

Gira F200 flach
Bohrschablone
Hole template
Boorsjabloon

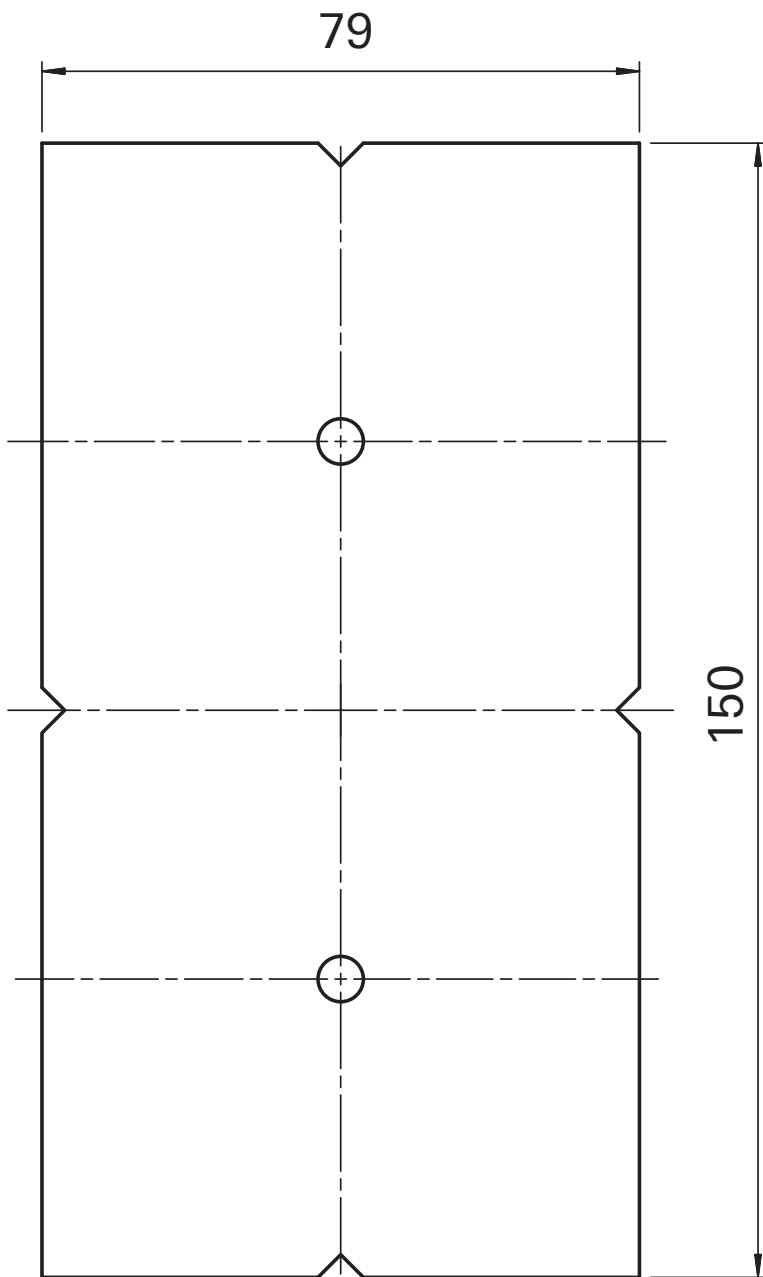
[mm]

Achten Sie beim Ausdrucken darauf, dass keine Skalierung durch den Drucker vorgenommen wird.

When printing, make sure that no scaling is performed by the printer.

Zorg er bij het afdrucken voor dat de printer de afbeelding niet schaalverkleint.

Gira F200 flach
Bohrschablone
Hole template
Boorsjabloon



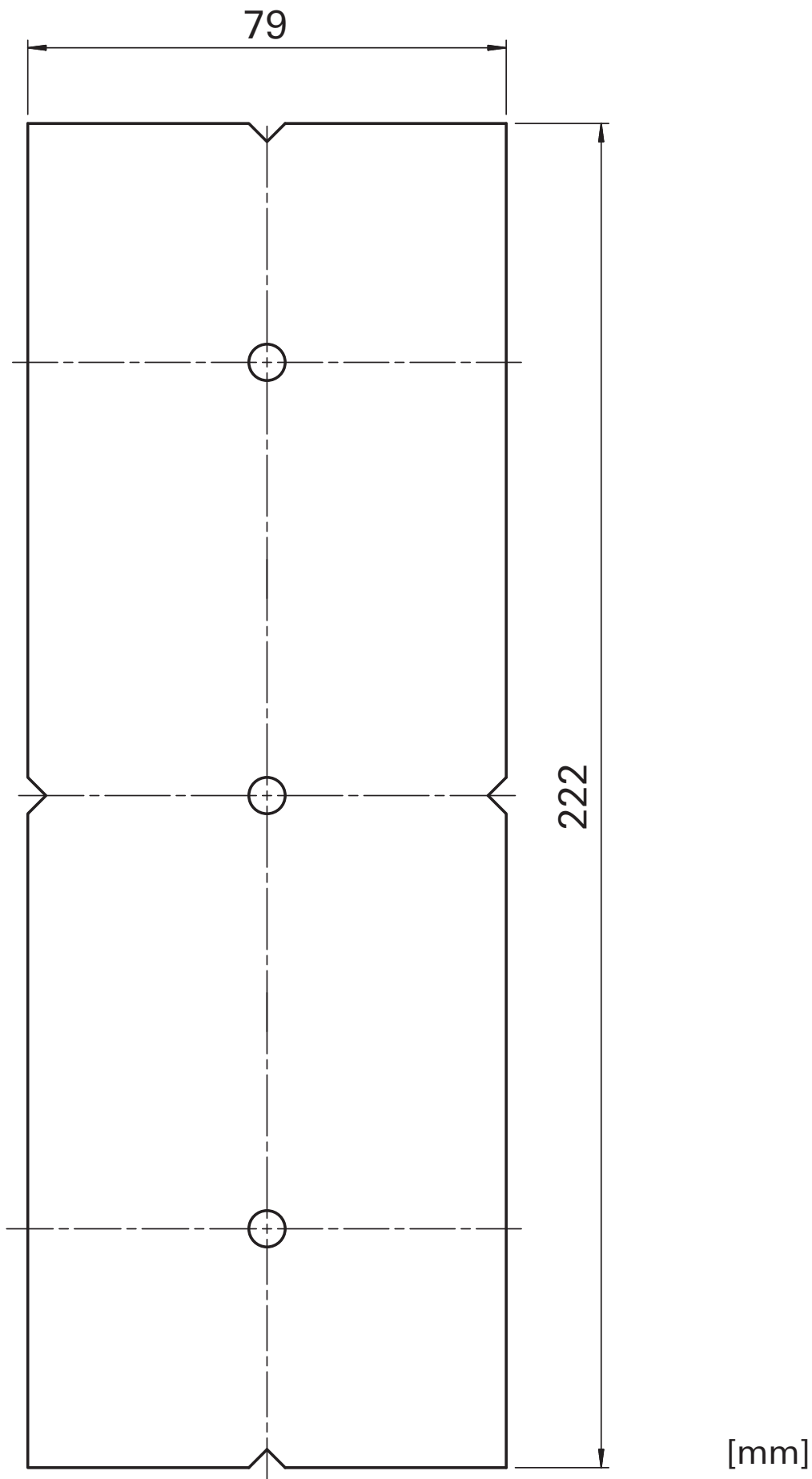
Achten Sie beim Ausdrucken darauf, dass keine Skalierung durch den Drucker vorgenommen wird.

When printing, make sure that no scaling is performed by the printer.

Zorg er bij het afdrucken voor dat de printer de afbeelding niet schaalverkleint.

GIRA

Gira F200 flach
Bohrschablone
Hole template
Boorsjabloon

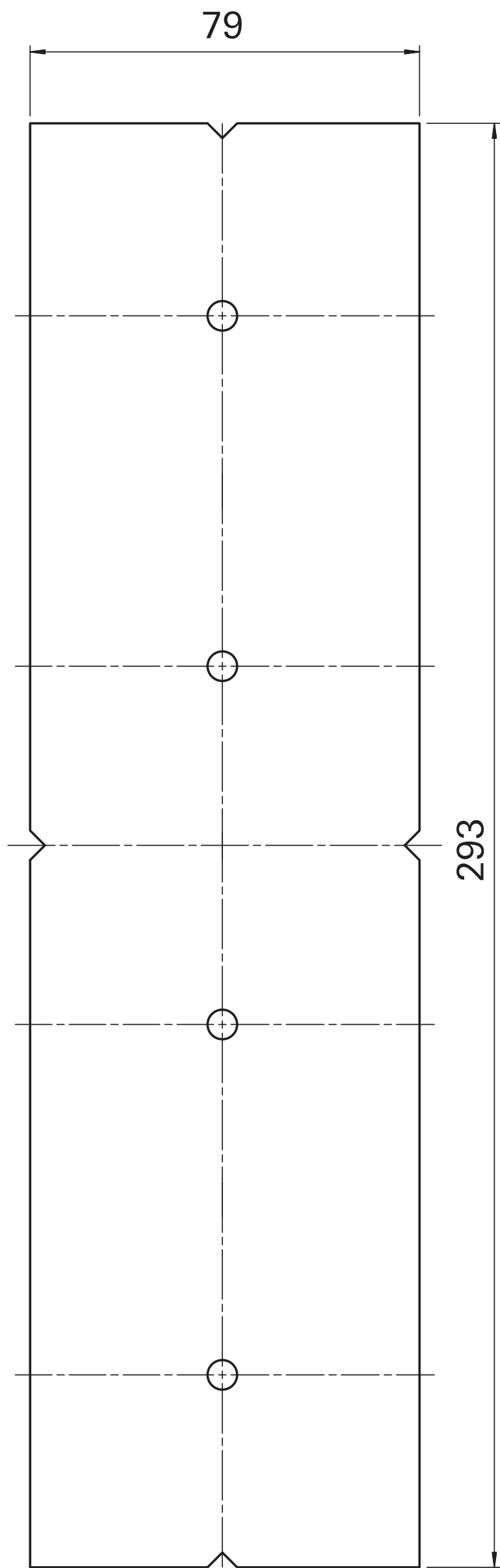


Achten Sie beim Ausdrucken darauf, dass keine Skalierung durch den Drucker vorgenommen wird.

When printing, make sure that no scaling is performed by the printer.

Zorg er bij het afdrucken voor dat de printer de afbeelding niet schaalverkleint.

Gira F200 flach
Bohrschablone
Hole template
Boorsjabloon



DIN A3

Achten Sie beim Ausdrucken darauf, dass keine Skalierung durch den Drucker vorgenommen wird.

When printing, make sure that no scaling is performed by the printer.
Zorg er bij het afdrucken voor dat de printer de afbeelding niet schaalverkleint.