

System 106, caixa de encastrar de montagem nivelada com a parede

GIRA

- 5521 00
- 5522 00
- 5523 00
- 5524 00
- 5525 00
- 5528 00



Informações de segurança gerais



A ligação e a instalação de aparelhos elétricos devem ser efetuadas apenas por eletricitistas qualificados!

Estas instruções são parte integral do produto e devem ser guardadas pelo cliente final.

Ler e ter em atenção as instruções antes de utilizar o produto.

Exemplo de montagem: Caixa de encastrar, 2 elementos.

Acessórios necessários:

- System 106, caixa de montagem nivelada com a parede (551X 00)

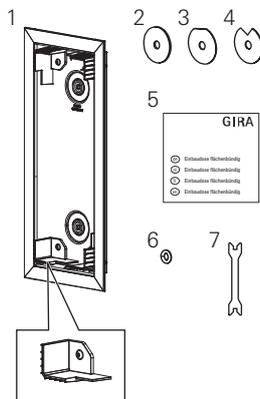
Montagem

Pode ver o vídeo da montagem aqui:



<https://bda.gira.de/VideoSys106EinbauMetall>

Fornecimento



- 1 1 caixa de encastrar com 4 cantos de montagem
- 2 12 arruelas planas de 1 mm
- 3 8 arruelas planas de 0,5 mm
- 4 4 arruelas planas de 0,25 mm
- 5 1 instruções de montagem
- 6 4 o-rings
- 7 1 chave de bloqueio
- 8 1 pano de limpeza

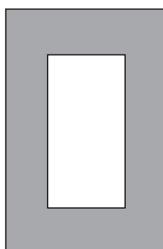
Verificar se o conteúdo da embalagem está completo e intacto. Em caso de reclamação, consulte "Garantia".

Informações para serralheiros

Superfícies das opções de cor do System 106:

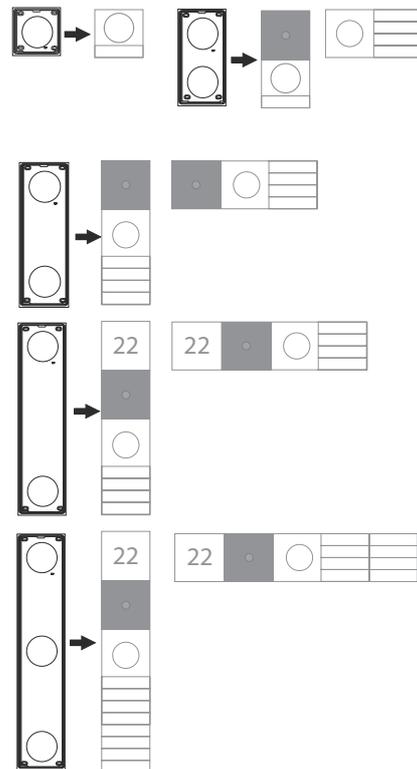
- Aço inoxidável V2A (n.º de ref.ª ...920): polido, grão 240, sentido do polimento horizontal
- Alumínio (n.º de ref.ª ...926): com anodização protetora, natural
- Branco trânsito (n.º de ref.ª ...902): material base alumínio, lacado, RAL 9016, mate
- Aço inoxidável V4A (n.º de ref.ª ...914): escovado, grão 280, sentido da escovagem horizontal
- Bronze (n.º de ref.ª ...921): material base aço inoxidável 2VA, polido, grão 180, sentido do polimento horizontal,
- com revestimento PVD, valores Lab: (L=63 / a=8 / b=15,5)

Dimensões do recorte disponibilizado pelo cliente

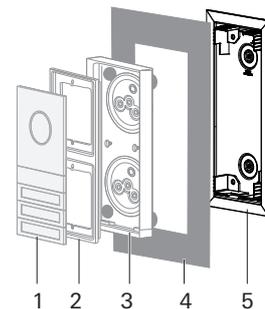


Número de módulos	Comprimento em mm	Largura em mm
1	110,5	110,5
2	217	110,5
3	323,5	110,5
4	430	110,5
5	536,5	110,5
2x2	217	217

Exemplo de montagem



Sequência de montagem



- 1 Módulos System 106
- 2 Suporte funcional
- 3 Caixa
- 4 Painel frontal
- 5 Caixa de encastrar

Montagem

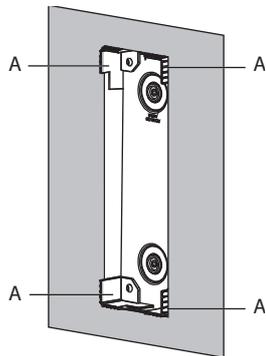


Notas sobre a montagem

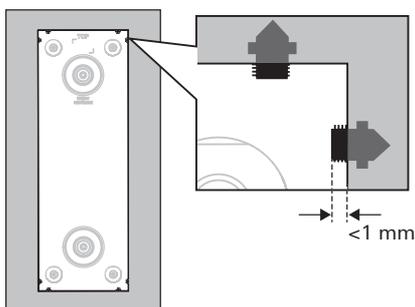
A caixa de encastrar pode ser colada em superfícies não lacadas de aço inoxidável, alumínio ou latão, com uma qualidade de superfície (Ra) de 0,5 a 0,7 µm. Antes da montagem, é recomendável comparar os materiais do painel frontal e da superfície do System 106 (ver secção "Informações para serralheiros"). A montagem pode ser realizada a temperaturas entre 15 °C e 25 °C. Para garantir que os componentes se mantêm colados a longo prazo, limpar e eliminar todas as gorduras existentes na área de colagem do painel frontal com o pano de limpeza fornecido.

Condição: A caixa de encastrar cabe no recorte disponibilizado pelo cliente e destinado ao painel frontal.

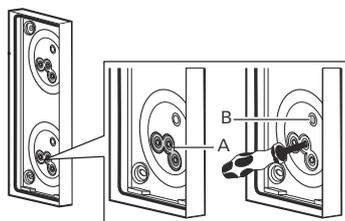
1. Remover a película protetora da fita adesiva na caixa de encastrar.
2. Com a mão, premir firmemente a caixa de encastrar contra a parte de trás do painel frontal. Os cantos de montagem em plástico (A) facilitam o alinhamento ao centro.



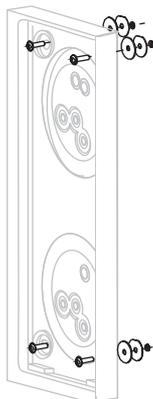
3. Não exercer pressão sobre a junção adesiva durante, pelo menos, 15 minutos. A resistência final da junção adesiva é atingida após 72 horas.
4. Remover os cantos de montagem e guardá-los junto com os parafusos de fixação para utilização posterior.
5. Garantir que os 8 parafusos de posicionamento destinados a alinhar a caixa do System 106 não entram mais de 1 mm, no máximo, na abertura do painel frontal.



6. Na caixa, perfurar a abertura central (A) para a passagem dos cabos com um objeto redondo (sem corte cruzado). Nunca utilizar a membrana (B) para passar cabos!

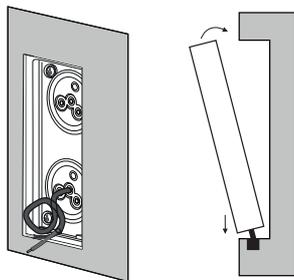


7. Inserir os parafusos de fixação dos cantos de montagem através das aberturas da caixa. Se o painel frontal tiver uma espessura superior a 1 mm: para compensar a altura do painel frontal, enfiar arruelas planas nos parafusos de fixação e fixar com um o-ring.



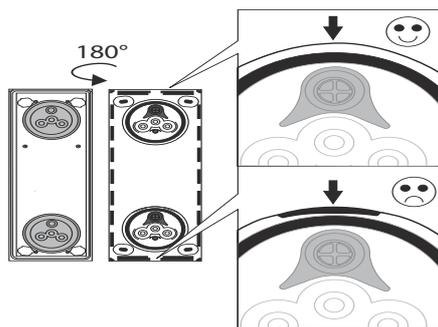
- 1 mm
- 0,5 mm
- 0,25 mm

8. Passar o cabo de ligação todo através da abertura da caixa de encastrar e da caixa, colocar a caixa na caixa de encastrar e apertar os parafusos de fixação de tal modo que continue a ser possível mover a caixa.

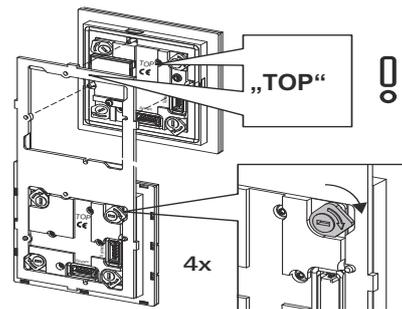


○ Posição correta das tampas de vedação

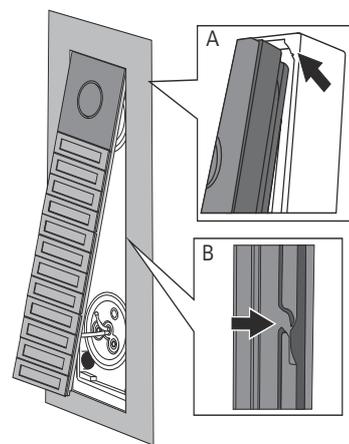
Se a tampa de vedação se soltar durante a montagem: Colocar novamente a tampa de vedação e verificar a sua posição correta para garantir a estanqueidade.



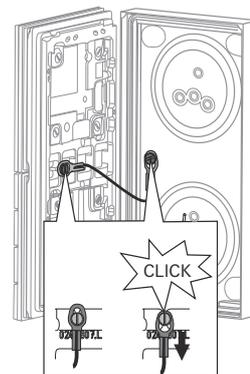
9. Colocar os módulos nos suportes funcionais (ter em atenção a identificação TOP) e trancar. Para informações pormenorizadas sobre os módulos, consultar o manual de utilização dos respetivos módulos.



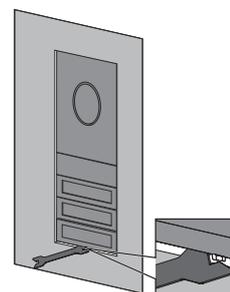
10. Inclinar o suporte funcional para dentro da caixa (A). No caso das caixas de 3 a 5 elementos, ter atenção ao enganchamento adicional (B).



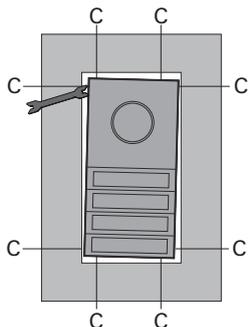
11. Fixar o cabo de segurança (c: 120 mm).



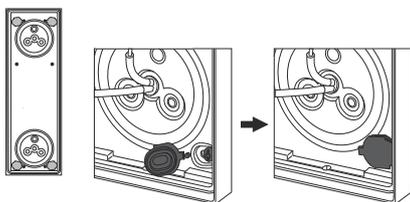
12. Para trancar a caixa, apertar ligeiramente o parafuso com a chave de bloqueio (0,6 Nm). O ângulo de pressão é de 90°.



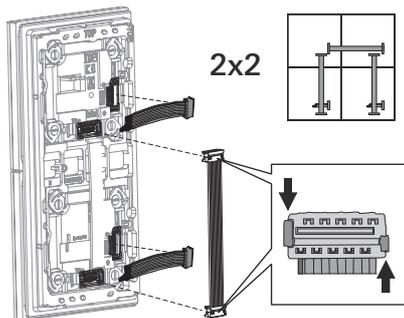
13. Com a chave de bloqueio, ajustar os parafusos de posicionamento (C) da caixa de encastrar de tal modo que a fenda entre os módulos e o painel frontal seja simétrica. No final, apertar todos os parafusos de posicionamento.



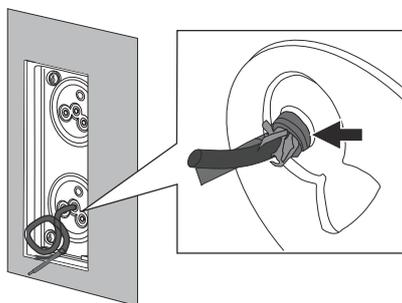
14. Desbloquear o bloqueio do suporte funcional, desbloquear o cabo de segurança e colocar o suporte funcional de lado junto com os módulos.
 15. Apertar firmemente os parafusos de fixação da caixa.
 16. Premir firmemente os tampões da união roscada de parede na ranhura e verificar a sua correta posição.



17. No suporte funcional com os módulos, encaixar primeiro as resistências terminais e, em seguida, o cabo de sistema. Conectar sempre uma resistência terminal no primeiro e no último módulo do cabo de sistema. Ter atenção aos códigos dos conectores!



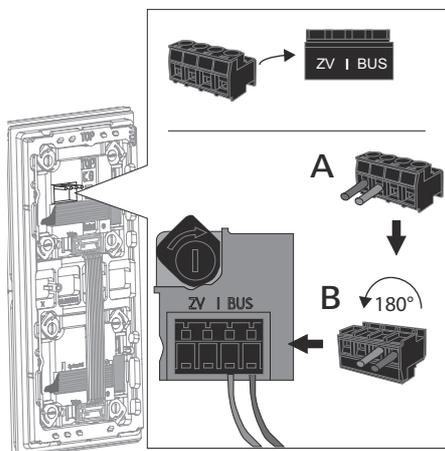
18. Descarnar as bainhas do cabo de ligação o mais perto possível da tampa de vedação (ver seta). A parte descarnada do cabo de ligação não deve estar atrás da tampa de vedação, uma vez que, nesse caso, a estanqueidade do sistema não pode ser garantida.



Cortar o cabo de ligação e ligar o borne de ficha (A). Girar o borne de ficha em 180° (B) e introduzi-lo na ligação do módulo de comunicação ou de estação exterior.

o Não estabelecer ligações entre o BUS e uma ZV

Não devem ser instaladas ligações entre o BUS e a ZV no módulo. O módulo deteta automaticamente se está ligada uma alimentação de tensão adicional (ZV).



19. Fixar o cabo de segurança (c: 120 mm). (Ver passo 11)
 20. Inclinar o suporte funcional para dentro da caixa (A) (ver passo 12). Prestar atenção à posição do condutor e do cabo de segurança! Não entalar condutores! No caso das caixas de 3 a 5 elementos, ter atenção ao enganchamento adicional (B).
 21. Para trancar a caixa, apertar ligeiramente o parafuso com a chave de bloqueio (0,6 Nm). O ângulo de pressão é de 90°. (Ver passo 13).

Dados técnicos

Altura de montagem:	Recomendado: 1,50 m
Temperatura ambiente:	de -25 °C até +70 °C
Tipo de proteção	IP54

Garantia

A garantia é prestada no âmbito das disposições legais para o comércio especializado. Por favor, entregue ou remeta os aparelhos defeituosos, sem despesas de envio e incluindo uma descrição da avaria, ao vendedor responsável por si (comércio especializado/empresa instaladora/comércio especializado de artigos elétricos). Estes encaminharão os aparelhos para o Gira Service Center.

Gira

Gira
 Giersiepen GmbH & Co KG
 Sistemas de instalação elétrica
 Postfach 1220
 42461 Radevormwald
 Tel. +49 2195 602 - 0
 Fax +49 2195 602 - 191
 info@gira.de
 www.gira.de