

System 106
Gehäuse flächenbündig 1- bis 5-fach

5511 00, 5512 00
5513 00, 5514 00
5515 00, 5518 00



GIRA

Gira
Giersiepen GmbH & Co. KG
Elektro-Installations-
Systeme

Industriegebiet Mermbach
Dahlenstraße
42477 Radevormwald

Postfach 12 20
42461 Radevormwald

Deutschland

Tel +49(0)21 95 - 602-0
Fax +49(0)21 95 - 602-191

www.gira.de
info@gira.de

10871324 16/24

Allgemeine Sicherheitshinweise



Anschluss und Montage elektrischer Geräte dürfen nur durch Elektrofachkräfte erfolgen!

Diese Anleitung ist Bestandteil des Produkts und muss beim Endkunden verbleiben. Anleitung vor Gebrauch lesen und beachten. Montagebeispiel: Gehäuse flächenbündig, 2fach.



Flächenbündige Montage in ein Fassadenmodul

Die Anleitung beschreibt ausschließlich die flächenbündige Montage des Gehäuses in ein Fassadenmodul. Das Fassadenmodul muss vor der Montage des Gehäuses bauseits in Waage montiert sein. Ein späteres Ausrichten ist nicht möglich. Für die Montage in eine Metallfront, beachten Sie die Anleitung, die der Einbaudose für die Metallfront beiliegt.

Lieferumfang

1. Funktionsträger
2. Gehäuse
3. Schrauben (ø 6 mm)
4. Systemkabel und Abschlusswiderstände (ab Gehäuse 2fach)
5. Sicherungsseil (ab Gehäuse 2fach)
6. Verriegelungsschlüssel

Packungsinhalt auf Vollständigkeit und Unversehrtheit prüfen. Bei Beanstandung siehe „Gewährleistung“.

Abmessungen

1 x 1	=	106,5 x 106,5 mm
1 x 2	=	106,5 x 213,0 mm
2 x 2	=	213,0 x 213,0 mm
1 x 3	=	106,5 x 319,5 mm
1 x 4	=	106,5 x 426,0 mm
1 x 5	=	106,5 x 532,5 mm

General safety instructions



Electrical devices may only be installed and connected by a qualified electrician!

These instructions are an integral part of the product and must remain with the end customer. Read and follow the instructions before use. Installation example: Installation box, 2-gang.



Flush-mounting in a front module

The instructions only describe the flush mounting of the housing in a front module. The front module must be mounted in balance on site before the housing is mounted. Later alignment is not possible. For mounting on a metal front, observe the instructions enclosed with the installation box for the metal front.

Included contents

1. Drilling template
2. Function carrier
3. Housing
4. Screw and dowel set (ø 6 mm)
5. System cables and terminating resistors (from 2-gang housing)
6. Safety bond (from 2-gang housing)
7. Bit holder and bit

Ensure the package contents are complete and undamaged. Please see "Warranty" in the case of any defects.

Dimensions

1 x 1	=	106,5 x 106,5 mm
1 x 2	=	106,5 x 213,0 mm
2 x 2	=	213,0 x 213,0 mm
1 x 3	=	106,5 x 319,5 mm
1 x 4	=	106,5 x 426,0 mm
1 x 5	=	106,5 x 532,5 mm

Algemene veiligheidsaanwijzingen



De aansluiting en montage van elektrische apparaten mogen uitsluitend worden uitgevoerd door een elektrotechnicus!

Deze handleiding maakt deel uit van het product en moet aan de eindgebruiker worden overhandigd. Voor gebruik de handleiding lezen en in acht nemen. Montagevoorbeeld: inbouwdoos, 2-voudig.



Vlakke montage in een gevelmodule

De handleiding beschrijft uitsluitend de vlakke montage van de behuizing in een gevelmodule. De gevelmodule moet ter plaatse waterpas worden gesteld voordat de behuizing wordt gemonteerd. Latere uitlijning is niet mogelijk. Voor de montage in een metalen front volgt u de handleiding op die bij de inbouwdoos is geleverd.

Omvang van de levering

1. Boorsjabloon
2. Functiehouder
3. Behuizing
4. Schroeven- en pluggenset (ø 6 mm)
5. Systeemkabel en afsluitweerstand (vanaf behuizing 2-voudig)
6. Veiligheidslijn (vanaf behuizing 2-voudig)
7. Bithouder en bit

Controleer of de inhoud van de verpakking volledig en in goede staat is. In geval van klachten, zie 'Garantie'.

Afmetingen

1 x 1	=	106,5 x 106,5 mm
1 x 2	=	106,5 x 213,0 mm
2 x 2	=	213,0 x 213,0 mm
1 x 3	=	106,5 x 319,5 mm
1 x 4	=	106,5 x 426,0 mm
1 x 5	=	106,5 x 532,5 mm

Consignes générales de sécurité



Le montage et le branchement des appareils électriques doivent être effectués uniquement par des électriciens !

Ce mode d'emploi fait partie du produit et doit rester chez le client final. Lire le mode d'emploi avant utilisation et tenir compte des indications. Exemple de montage : Boîtier d'encastrement, 2x.



Montage à fleur dans un module de façade

Le mode d'emploi décrit exclusivement le montage à fleur du boîtier dans un module de façade. Le module de façade doit être mis à niveau sur le site avant le montage du boîtier. Un alignement ultérieur n'est pas possible. Pour le montage dans une façade métallique, respectez le mode d'emploi fourni avec le boîtier encastrable.

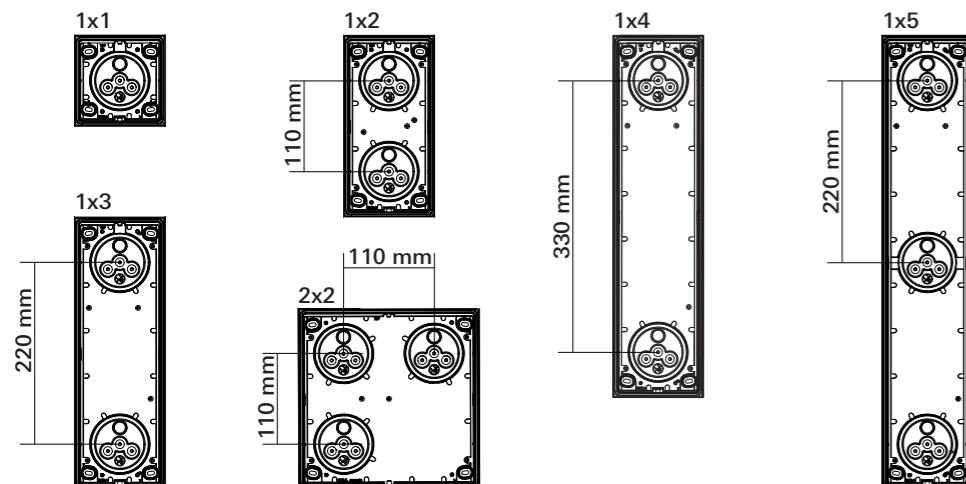
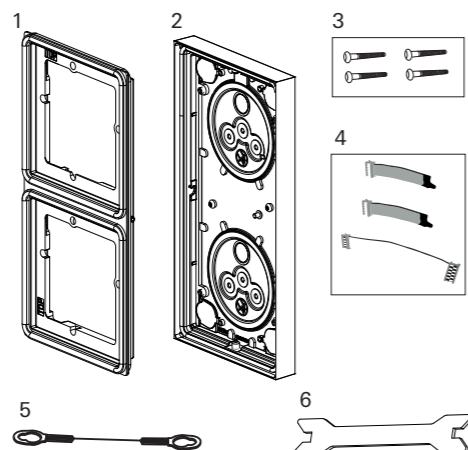
Contenu de la livraison

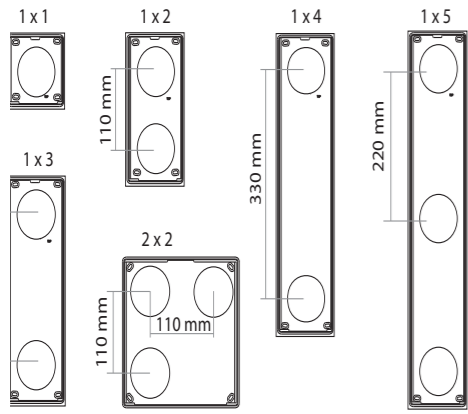
1. Gabarit de perçage
2. Porteur fonction
3. Boîtier
4. Kit de vis et de chevilles (ø 6 mm)
5. Câbles système et résistances terminaison (à partir du boîtier 2x)
6. Câble de sécurité (à partir du boîtier 2x)
7. Porte-embase et embase

Vérifier que le contenu de l'emballage est complet et intact. En cas de réclamation, voir « Garantie ».

Dimensions

1 x 1	=	106,5 x 106,5 mm
1 x 2	=	106,5 x 213,0 mm
2 x 2	=	213,0 x 213,0 mm
1 x 3	=	106,5 x 319,5 mm
1 x 4	=	106,5 x 426,0 mm
1 x 5	=	106,5 x 532,5 mm





Montagehöhe

(DE)

Empfohlene Montagehöhe des Kamera- (Best.-Nr. 5561 00) bzw. Anzeigemoduls (Best.-Nr. 5567 00) beachten.

! Keine Leitungszuführung hinter dem Kameramodul

Kabeldurchführung der Anschlussleitung niemals auf Höhe des Kamera- bzw. Anzeigemoduls planen!
Empfehlung: Untere Dichtkappe zur Kabeldurchführung bei senkrechter Montage verwenden. Die Anschlussleitung sollte max. die 1,5fache Länge des verwendeten Aufputz-Gehäuses haben.

Montage

- Die Dichtkappe aus dem Aufputzgehäuse nehmen und die mittlere Öffnung (A) für die Leitungsdurchführung mit einem runden Gegenstand (nicht einschneiden, kein Kreuzschnitt) durchstechen. Niemals die Membran (B) zur Leitungseinführung verwenden!
- Die Anschlussleitung durch die Öffnung führen.
- Die Ummantelung der Anschlussleitung so nah wie möglich an der Dichtkappe abmanteln (siehe Pfeil). Der abgemantelte Teil der Anschlussleitung darf nicht hinter der Dichtkappe liegen, da sonst die Dichtigkeit nicht gewährleistet werden kann.
- Die Dichtkappe in das Aufputzgehäuse einsetzen.

! Korrekter Sitz der Dichtkappen

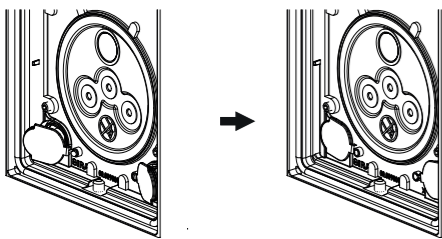
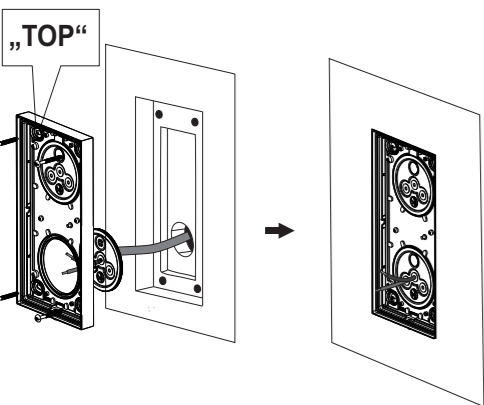
Dichtkappe in die Nut eindrücken und den korrekten Sitz prüfen, um die Dichtigkeit zu gewährleisten.

- Das Aufputzgehäuse so montieren, dass die Abstände zwischen Gehäuse und Fassadenmodul symmetrisch sind.

- Die Stopfen der Wandverschraubung fest in die Nut drücken und auf richtigen Sitz prüfen.

! Verwendung anderer Schraubentypen

Verwenden Sie Schrauben mit einer Kopfhöhe von maximal 2,8 mm, z. B. Schrauben nach DIN 7996.



Mounting sequence

(EN)

Observe recommended mounting height for camera (item no. 5561 00) or display module (item no. 5567 00).

! No cable feed behind the camera module

Do not plan the cable bushing for the connection cable at the height of these modules!
Recommendation: Use lower bushing with vertical mounting. The connection cable should not be longer than max. 1.5 x the length of the used surface-mounted housing.

Installation

- Remove the sealing cap from the surface-mounted housing and pierce the centre opening (A) for the cable entry with a round object (do not cut, do not cross-cut). Never use the membrane (B) for cable entry!
- Feed the connecting cable through the opening.
- Strip the sheathing from the connection cable as close as possible to the seal cap (see arrow). The stripped part of the connection cable must not be behind the seal cap, otherwise tightness cannot be ensured.
- Insert the sealing cap into the surface-mounted housing.

! Correct positioning of the seal caps

If a seal cap becomes detached during installation: reinsert the seal cap and check that it is positioned correctly to ensure tightness.

- Install the surface-mounted housing so that the distances between the housing and the façade module are symmetrical.

- Press the wall fitting plugs firmly into the groove and check that they are positioned correctly.

! When using other screw types

Use screws with a maximum head height of 2.8 mm, e.g. screws according to DIN 7996.

Montagevolgorde

(NL)

Aanbevolen montagehoogte cameramodule (artikelnr. 5561 00) resp. displaymodule (artikelnr. 5567 00) in acht nemen.

! Geen kabeldoorvoer achter de cameramodule

Kabeldoorvoer voor aansluitleiding nooit op de hoogte van deze modules plannen!
Aanbeveling: Onderste kabeldoorvoer bij verticale montage gebruiken. De aansluitleiding mag max. 1,5 keer zo lang zijn als de gebruikte opbouwbehuizing.

Montage

- Verwijder het afsluitdeksel van de opbouwbehuizing en doorboor de opening in het midden (A) voor de kabelinvoer met een rond voorwerp (niet snijden, niet kruislings snijden). Gebruik nooit het membraan (B) voor de kabelinvoer!
- Voer de aansluitkabel door de opening.
- De ommanteling van de aansluitleiding zo dicht mogelijk bij de afdichtingskap strippen (zie pijl). Het gestrippte deel van de aansluitleiding mag niet achter de afdichtingskap liggen omdat de dichtheid dan niet kan worden gewaarborgd.
- Plaats de afsluitkap in de opbouwbehuizing.

! Correct aanbrengen van de afdichtingskappen

Als de afdichtingskap bij de montage loskomt: afdichtingskap weer aanbrengen en controleren of deze goed bevestigd is om de dichtheid te waarborgen.

- Installeer de opbouwbehuizing zo dat de afstanden tussen de behuizing en de gevelmodule symmetrisch zijn.

- Druk de pluggen van de wandschroefbevestiging stevig in de gleuf en controleer of ze goed zitten.

! Bij gebruik van andere soorten schroeven

Schroeven gebruiken met een kophoogte van maximaal 2,8 mm, bijv. schroeven conform DIN 7996.

Ordre du montage

(FR)

Respecter la hauteur de montage recommandée pour le module caméra (5561 00) ou le module d'affichage (5567 00).

! Pas d'entrée de câble derrière le module de caméra

Ne jamais prévoir le passage du câble de raccordement à hauteur du module de caméra ou d'affichage !
Recommandation : utiliser le passage de câble inférieur en cas de montage vertical. Le câble doit avoir une longueur maximale de 1,5 fois celle du boîtier apparent.

Montage

- Retirer le capuchon d'étanchéité du boîtier apparent et percer l'ouverture centrale (A) pour le passage des câbles à l'aide d'un objet rond (ne pas inciser, pas de coupe en croix). N'utilisez jamais la membrane (B) pour faire passer le câble !
- Faire passer le câble de raccordement par l'ouverture.
- Dénuder le conducteur de raccordement au plus près de l'obturateur (voir flèche). La partie dénudée du conducteur de raccordement ne doit pas se trouver derrière l'obturateur, sinon l'étanchéité ne peut être garantie.
- Insérer le capuchon d'étanchéité dans le boîtier en saillie.

! Positionnement correct des obturateurs

Si l'obturateur devait se desserrer lors du montage : le réajuster et en vérifier le positionnement correct afin de garantir l'étanchéité.

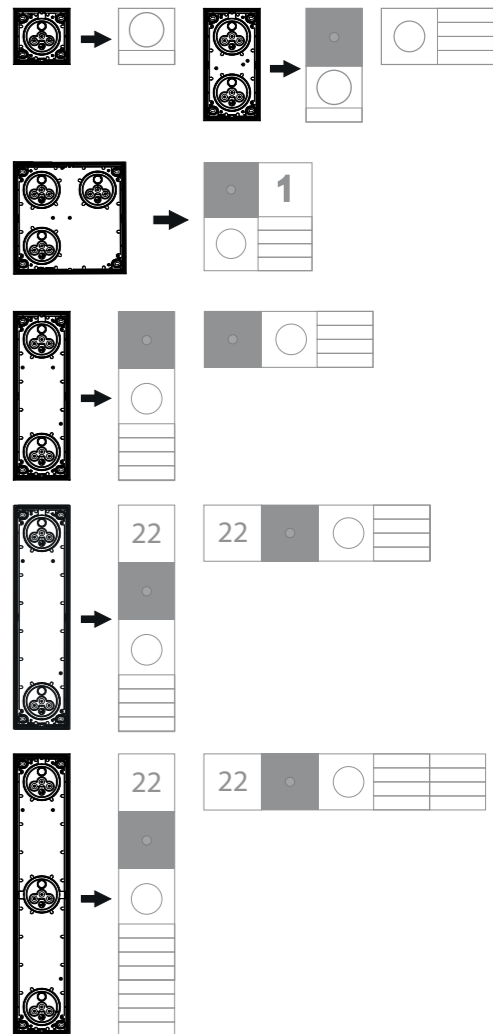
- Monter le boîtier en saillie de manière à ce que les distances entre le boîtier et le module de façade soient symétriques.

- Enfoncer fermement les bouchons du vissage mural dans la rainure et vérifier le positionnement correct.

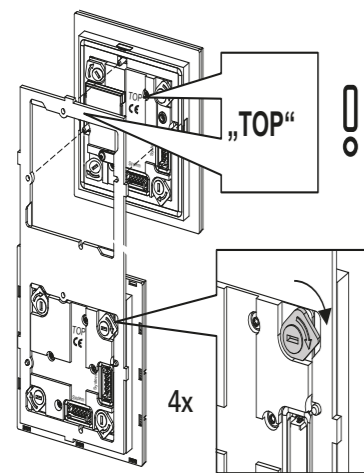
! Si d'autres types de vis sont utilisés

Utilisez des vis ayant une hauteur de tête maximale de 2,8 mm, par exemple les vis conformes à la norme DIN 7996.

Montagebeispiele
Installation examples
Montagevoorbeelden
Exemples de montag



DE



7. Die Module in den Funktionsträger einsetzen (TOP-Kennzeichen beachten) und die Drehriegel mit einem Schlitzschraubendreher (4 x 0,8 mm) verriegeln. Detaillierte Informationen zu den Modulen siehe Gebrauchsanleitung der einzelnen Module.

EN

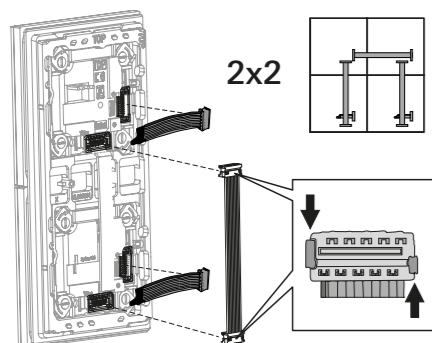
7. Insert the modules into the function carrier (observe TOP mark) and lock them in place (slot screwdriver 4 x 0.8 mm). For detailed information about the modules, see the operating instructions for the individual modules.

NL

7. De modules in de functiehouder plaatsen (TOP-markering in acht nemen) en vergrendelen (slot schroevendraaiers 4 x 0,8 mm). Zie voor gedetailleerde informatie over de modules de gebruiksaanwijzing van de afzonderlijke modules.

FR

7. Introduire et verrouiller (tournevis à sous 4 x 0,8 mm) les modules dans le support de fonction (respecter le marquage TOP). Pour des informations détaillées sur les modules, voir le mode d'emploi de chaque module.

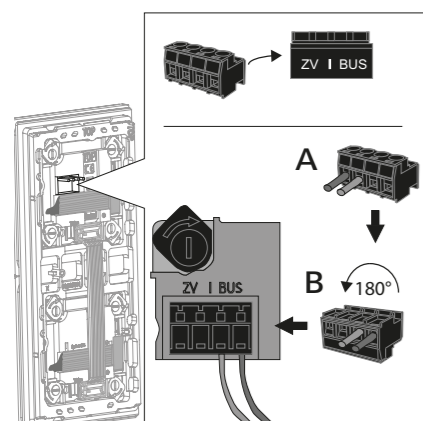


8. An dem Funktionsträger mit den Modulen erst die Abschlusswiderstände und dann das Systemkabel aufstecken. Immer einen Abschlusswiderstand auf das erste und letzte Modul am Systemkabel stecken. Steckerkodierung beachten!

8. Connect the terminating resistors to the function carrier with the modules, followed by the system cable. Always connect a terminating resistor to the first and last modules on the system cable. Observe the plug coding!

8. Eerst de afsluitweerstand en dan de systeemkabel aansluiten op de functiehouder met de modules. Altijd een afsluitweerstand op de eerste en laatste module van de systeemkabel steken. Stekkercodering in acht nemen!

8. Sur le support de fonction avec les modules, brancher d'abord les résistances de terminaison, puis le câble système. Toujours insérer une résistance de terminaison sur le premier et le dernier module du câble système. Respecter le codage des fiches !




9. Das Anschlusskabel ablängen und mit der Steckklemme verbinden (A). Die Steckklemme um 180° drehen (B) und auf den Anschluss am Sprach- oder Türstationsmodul stecken.


9. Cut the connection cable to length and connect it to the plug terminal (A). Turn the plug terminal by 180° (B) and plug it into the connection on the voice or door station module.

9. De aansluitkabel inkorten en met de steekklem verbinden (A). De steekklem 180° draaien (B) en aansluiten op de spraak- of deurstationmodule.


9. Couper le câble de raccordement à la longueur voulue et le raccorder à la borne enfichable (A). Tourner la borne enfichable à 180° (B) et l'enficher sur le raccordement du module vocal ou de station de porte.

 Keine Brücken zwischen BUS und ZV

Am Modul dürfen keine Brücken zwischen BUS und ZV verlegt werden. Das Modul erkennt automatisch, ob eine Zusatz-Spannungsversorgung (ZV) angeschlossen ist.

 No jumpers between BUS and ZV

No jumpers may be placed between BUS and ZV on the module. The module automatically detects whether an additional power supply (ZV) is connected.

 Geen bruggen tussen BUS en ZV

Op de module mogen geen bruggen worden aangebracht tussen BUS en ZV. De module detecteert automatisch of een aanvullende voeding (ZV) is aangesloten.

 Pas de cavaliers entre BUS et ZV

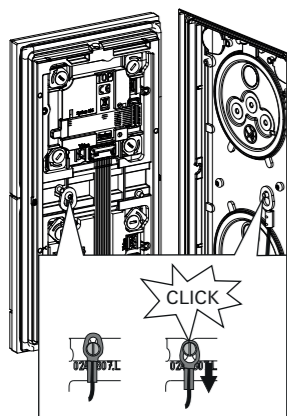
Aucun cavalier ne peut être installé sur le module entre BUS et ZV. Le module détecte automatiquement si une alimentation en tension supplémentaire (ZV) est raccordée.

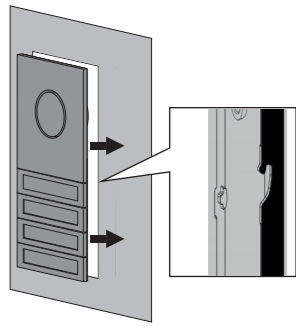
10. Das Sicherheitsseil (l: 120 mm) befestigen.

10. Fasten the safety bond (l: 120 mm).

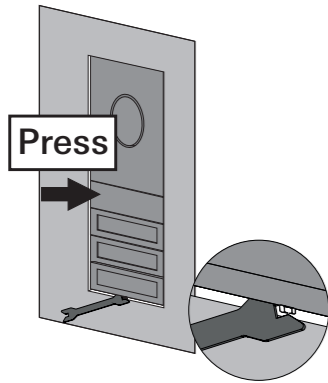
10. Veiligheidstouw (l: 120 mm) bevestigen.

10. Fixer le câble de sécurité (l : 120 mm).





(DE)
 11. Den Funktionsträger in das Aufputz-Gehäuse einsetzen.
 Bei den Gehäusen 2- bis 5fach auf die mittige Zusatzverrastung achten.



12. Die Türstation verschließen.
 Dazu den Funktionsträger mittig greifen, fest auf das Gehäuse drücken und gleichzeitig die Verschlusschraube mit dem beiliegenden Verriegelungsschlüssel leicht anziehen (0,6 Nm). Der Eingriffswinkel beträgt 90°.
 Die Türstation ist korrekt verschlossen, wenn der Funktionsträger oben bündig mit dem Gehäuse abschließt und die Verschlusschraube unten vollständig eingedreht ist.

Spaltmaße prüfen

Kontrollieren Sie nach abgeschlossener Montage alle Spaltmaße. Sind diese nicht korrekt, kann Feuchtigkeit in die Türstation eindringen.

Technische Daten

Montagehöhe: Empfohlen:
 1,50 m
 Umgebungstemperatur: -25 °C bis +70 °C
 Schutzart: IP54

Gewährleistung

Die Gewährleistung erfolgt im Rahmen der gesetzlichen Bestimmungen über den Fachhandel.
 Bitte übergeben oder senden Sie fehlerhafte Geräte portofrei mit einer Fehlerbeschreibung an den für Sie zuständigen Verkäufer (Fachhandel/ Installationsbetrieb/Elektrofachhandel). Dieser leitet die Geräte an das Gira Service Center weiter.

(EN)
 11. Pivot the function carrier into the housing.
 When installing 2- to 5-gang housings, pay attention to the additional catch mechanism.

12. Close the door station.
 To do this, grip the centre of the function carrier, press firmly onto the housing and at the same time lightly tighten the locking screw with the enclosed locking key (0.6 Nm). The pressure angle is 90°. The shaft of the bit holder is easy to bend and twists as soon as the tightening torque of the screw plug is reached. The door station is correctly closed when the function carrier is flush with the surface-mounted housing at the top and the screw plug is fully screwed in at the bottom.

Check gap dimensions

Once installation is complete, check all gap dimensions. If these are not correct, moisture can penetrate the door station.

Technical data

Mounting height: Recommended:
 1.50 m
 Ambient temperature: -25°C to +70°C
 Protection class: IP54

Warranty

The warranty is provided by the retailer in accordance with the statutory requirements. Please hand over or send faulty devices postage paid and with a description of the problem to your sales representative (retailer / installation company / electronics retailer), who will forward the devices to the Gira Service Centre.

(NL)
 11. De functiehouder in de behuizing draaien.
 Bij de behuizingen 2- tot 5-voudig op de extra vergrendeling letten.

12. Vergrendel het deurstation.
 Pak hiervoor het midden van de functie-drager vast, druk stevig op de behuizing en draai tegelijkertijd de borgschroef lichtjes aan met de bijgeleverde borgsleutel (0,6 Nm). De drukhoek is 90°. De as van de bithouder is gemakkelijk te buigen en verdraait zodra het aandraaimoment van de afsluitschroef is bereikt. Het deurstation is correct gesloten wanneer de functiedrager bovenaan gelijk ligt met de opbouwbehuizing en de afsluitschroef onderaan volledig is ingedraaid.

Controleer de spleetafmetingen

Controleer na de installatie alle spleetafmetingen. Als deze niet correct zijn, kan er vocht binnendringen in het deurstation.

Technische gegevens

Montagehoogte: aanbevolen:
 1,50 m
 Omgevingstemperatuur: -25 °C tot +70 °C
 Beschermeringssoort: IP54

Garantie

De wettelijk vereiste garantie wordt uitsluitend aangeboden via de vakhandel. Een apparaat met gebreken kunt u samen met een omschrijving van de fout aan de betreffende verkoper (vakhandel/ installatiebedrijf/elektrotechnische vakhandel) overhandigen of portvrij opsturen.
 Deze stuurt het apparaat door naar het Gira Service Center.

(FR)
 11. Faire pivoter le support de fonction dans le boîtier.
 Dans le cas des boîtiers 2x à 5x, faire attention au crantage supplémentaire.

12. Fermer la station de porte.
 Pour ce faire, saisir le support fonctionnel au milieu, appuyer fermement sur le boîtier et, en même temps, serrer légèrement la vis de fermeture à l'aide de la clé de verrouillage fournie (0,6 Nm). L'angle d'engagement est de 90°. La tige du porte-embout est légèrement flexible et se tord dès que le couple de serrage de la vis de fermeture est atteint. La station de porte est correctement fermée lorsque le support fonctionnel affleure en haut avec le boîtier en saillie et que la vis de fermeture est entièrement vissée en bas.

Vérifier les dimensions des fentes

Une fois le montage terminé, contrôlez toutes les dimensions des fentes. Si elles ne sont pas correctes, de l'humidité peut s'infiltrer dans la station de porte.

Caractéristiques techniques

Hauteur de montage : Recommandée :
 1,50 m
 Température ambiante : -25 °C à +70 °C
 Indice de protection : IP54

Garantie

La garantie est octroyée par le commerce spécialisé où l'appareil a été acheté, dans le cadre des dispositions légales en vigueur. Veuillez remettre ou envoyer les appareils défectueux, port payé, avec une description du défaut au revendeur concerné (commerce spécialisé/installateur/revendeur spécialisé en matériel électrique).
 Celui-ci transmettra l'appareil au Gira Service Center.