

Actuador inalámbrico de pulsadores/interruptores de 1 elemento

Núm. de pedido : 5433 00

Manual de instrucciones**1 Indicaciones de seguridad**

Sólo los operarios cualificados pueden montar y conectar aparatos eléctricos.

Se pueden producir lesiones, incendios o daños materiales. Deberá leerse completamente y tenerse en cuenta el manual de instrucciones.

Peligro de descarga eléctrica. Desconectar el aparato antes de proceder a realizar tareas o someter a carga. Tenga en cuenta todos los interruptores de potencia susceptibles de suministrar tensiones peligrosas al aparato o a la carga.

Peligro de descarga eléctrica. Durante la instalación y la realización del cableado se deben cumplir con las directrices y normativas válidas para los circuitos de MBTS.

Peligro de descarga eléctrica. El aparato no es adecuado para la desconexión directa.

¡Peligro de incendio! Funcionamiento exclusivo con las alimentaciones de tensión indicadas en el apartado Accesorios.

Estas instrucciones forman parte del producto y deben permanecer en manos del consumidor final.

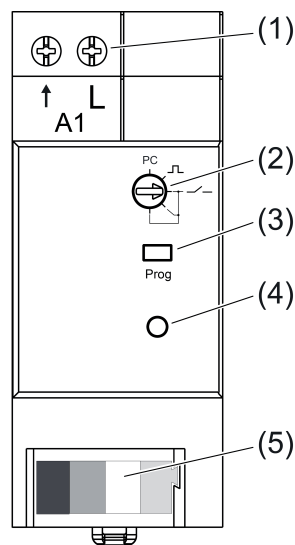
2 Estructura del aparato

Imagen 1: Estructura del aparato

- (1) Conexión de carga
- (2) Conmutador de modos de funcionamiento
- (3) Tecla **Prog**
- (4) LED de estado
- (5) Conexión del cable de bus

3 Función**Uso conforme a lo previsto**

- Accionamiento de iluminación
- Manejo con un radioemisores eNet apropiados

- Funcionamiento con alimentación de tensión REG y módulo de recepción REG o servidor eNet (véase accesorio)
- Montaje en el subdistribuidor sobre perfil según EN 60715

Características del Producto

- Conmutador de modos de funcionamiento para la conmutación a actuador pulsador/de conmutación o parametrización a través del servidor eNet
- Notificación de estado a radioemisor
- Posibilidad de funcionamiento con escenas
- Salida conmutable con tecla **Prog**
- Indicación de estado mediante LED

Modo interruptor:

- Telegrama de conexión: el aparato se conecta
- Telegrama de desconexión: el aparato se desconecta

Modo pulsador

- El contacto de relé permanece cerrado hasta que se reciben los telegramas de conexión o desconexión
- El tiempo máximo de conexión es de 60 segundos.

Ajustable con el servidor eNet:

- Función de parpadeo
- Tiempo de retardo a la desconexión
- Retardo de conexión/desconexión
- Modo contacto de apertura o de cierre
- Advertencia previa de desconexión
- Tiempo de repetición de conexión mínimo
- Bloqueos de mando
- Duración-On, duración-Off


Funciones adicionales con el eNet Server:

- Radiotransmisión íntegramente codificada (AES-CCM) a partir de la versión 2.0 del eNet Server
- Actualización del software del aparato
- Lectura de memoria de errores

Comportamiento en caso de caída y de restablecimiento de la tensión de bus

El actuador se desconecta en caso de caída de tensión de bus. El servidor eNet permite parametrizar el comportamiento tras el restablecimiento de la tensión de bus. Ajuste de fábrica: OFF (desconexión).

4 Manejo

 Al utilizar el eNet Server, el manejo y la señalización pueden diferir de lo aquí descrito.

Manejo con radioemisores

El manejo se realiza con radioemisores, observar las instrucciones del radioemisor.

Manejo con tecla Prog

- Pulsar brevemente la tecla **Prog**.

La carga se conecta o se desconecta.

El LED de estado se ilumina: la salida está conectada.

LED de estado apagado: la salida está desconectada.

5 Información para los operarios cualificados eléctricamente

5.1 Montaje y conexión eléctrica



¡PELIGRO!

Peligro de descarga eléctrica por contacto con piezas conductoras de corriente.

Las descargas eléctricas pueden provocar la muerte.

Antes de trabajar en el dispositivo, cortar la corriente y cubrir los componentes conductores de tensión que se encuentren en el entorno.

Montar el aparato

- Montar el aparato sobre perfil DIN. Los bornes de salida deben estar situados en la parte superior.

Conectar el cable de bus

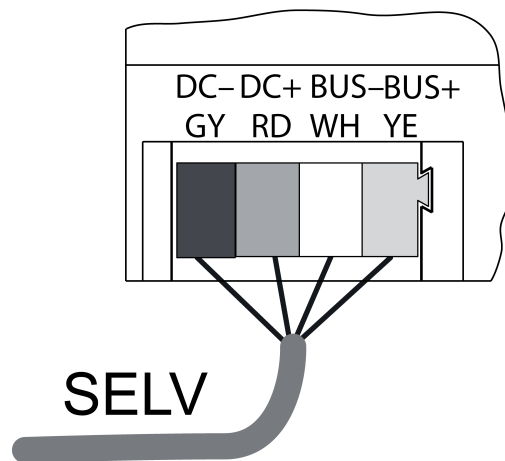


Imagen 2: Esquema de conexión - cable de bus

Leyenda / color	Conexión
DC- / GY gris oscuro	Suministro de corriente -
DC+ / RD rojo	Suministro de corriente +
Bus- / WH blanco	Cable de datos -
Bus+ / YE amarillo	Cable de datos +

Usar como cable de bus p. ej. J-Y(St)Y 2x2x0,8.

- Conectar el aparato con cable de bus (figura 2) al módulo de recepción REG y al suministro de tensión (véanse las instrucciones Módulo de recepción REG y suministro de tensión).

Conexión de las cargas

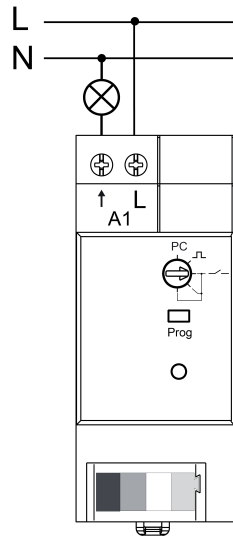


Imagen 3: Ejemplo de conexión

- Conectar el dispositivo según el ejemplo de conexión (figura 3).

Configuración del modo de funcionamiento

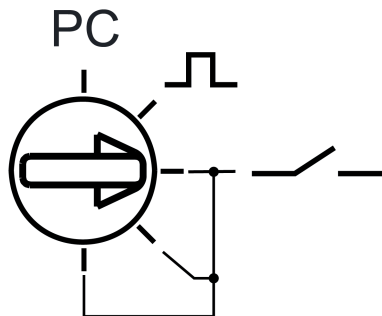


Imagen 4: Conmutador de modos de funcionamiento

Posición del conmutador	Función
PC	Modo de funcionamiento y parámetros ajustados con el servidor eNet *)
⌋	Modo pulsador
⌋	Modo interruptor

*) Si se gira el conmutador de modos de funcionamiento desde la posición **PC** a otro modo de funcionamiento, los parámetros adoptarán los ajustes de fábrica. Los ajustes realizados con el eNet Server se perderán.

La tensión de red está desconectada.

- Ajustar el conmutador de modos de funcionamiento.

5.2 Puesta en funcionamiento



¡PELIGRO!

Peligro de descarga eléctrica por contacto con piezas conductoras de corriente.

Las descargas eléctricas pueden provocar la muerte.

Durante la puesta en servicio se deben cubrir los elementos conductores de tensión en los radioemisores y actuadores y su entorno.

- i** De forma alternativa a lo aquí descrito también se puede poner en funcionamiento el actuador con eNet Server.

Conectar actuador con radioemisor

La carga está desconectada.

- Pulsar la tecla **Prog** durante más de 4 segundos.

La carga se conecta.

Al cabo de 4 segundos parpadea el LED de estado y la carga se desconecta. El actuador se encuentra en el modo de programación durante aprox. 1 minuto.

- Activar el modo de programación del radioemisor (consultar las instrucciones del radioemisor).
- Activar un telegrama en el radioemisor.

El LED de estado del actuador se enciende durante 5 segundos.

El actuador está conectado con el radioemisor. El actuador y el radioemisor abandonan automáticamente el modo de programación.

- i** Si el LED de estado del actuador parpadea durante aprox. 5 segundos 3 veces con un intervalo de 1 segundo, la programación no se ha realizado con éxito. No hay espacios de memoria libres en el actuador o en el radioemisor.
- i** Las teclas 'conectar todo' y 'desconectar todo' de un radioemisor se conectan automáticamente con el actuador en cuanto se produce la primera conexión con el emisor.
- i** Las teclas de escena se deben conectar por separado.

Separar la conexión con un radioemisor

- Ejecutar los mismos pasos que para la conexión (véase Conectar el actuador con el radioemisor).

El LED de estado parpadea rápidamente durante 5 segundos. El actuador se desconecta del radioemisor. El actuador y el radioemisor abandonan automáticamente el modo de programación.

- i** Si existen varias conexiones o teclas de escena para un mismo radioemisor, se deberán desconectar todas individualmente.
- i** Las teclas 'conectar todo' y 'desconectar todo' de un emisor se desconectan automáticamente en cuanto se separa la última conexión de la salida correspondiente con el emisor. No es posible realizar una desconexión manual.

Reiniciar el aparato con los ajustes de fábrica

Todas las conexiones con radioemisores se separan y los parámetros se reinician con los ajustes de fábrica. Si el conmutador de modos de funcionamiento se encuentra en **PC**, se ajusta el modo interruptor.

- i** Las conexiones se mantienen en los radioemisores y deben ser borradas por separado.

La carga está desconectada.

- Mantener pulsada la tecla **Prog** durante al menos 20 segundos.

La carga se conecta.

Al cabo de 4 segundos parpadea el LED de estado y la carga se desconecta. Al cabo de 20 segundos, el LED de estado parpadeará más rápidamente.

- Soltar la tecla **Prog** y pulsarla de nuevo brevemente antes de que transcurran de 10 segundos.

El LED de estado parpadeará durante aprox. 5 segundos más lentamente.

El aparato se ha reiniciado con los ajustes de fábrica.

6 Anexo

6.1 Datos técnicos

Tensión nominal	AC 230 V ~
Frecuencia de la red	50 / 60 Hz
Temperatura ambiente	-5 ... +45 °C
Corriente de conmutación a AC 230 V ~ ohmico	16 A
Corriente de conmutación > 10 A potencia de conexión 2,5 mm ²	
Lámparas fluorescentes	4 AX
Corriente de conexión mínima AC	100 mA
Tipo de contacto	μ
Potencia en espera (standby)	máx. 0,2 W
Potencia de conexión	
Lámparas incandescentes	2300 W
Lámparas halógenas de alto voltaje	2000 W
Transformadores electrónicos	1500 W
Lámparas de LEDs de alto voltage	tip. 500 W
Lámp. fluor. compacta	tip. 500 W
Transformadores inductivos	1000 VA
Lámparas fluorescentes sin compensación	920 VA
Carga capacitiva	690 VA (560 μF)
Conexión bornes de carga monofilar	1,5 ... 4 mm ²
hilo fino sin manguito extremo de cable	0,75 ... 4 mm ²
flexible con funda terminal	0,5 ... 2,5 mm ²
Anchura de montaje	36 mm / 2 módulos
Cable de bus	
Tensión nominal	DC 12 V MBTS
Consumo de corriente	máx. 20 mA
Conexión bus	Borne de conexión
Longitud de cable	máx. 3 m

6.2 Lista de parámetros

Los parámetros de dispositivo pueden ser modificados con el servidor eNet:

Device and channels

Parameters	Setting options, Basic setting	Explanations
Function	Light, switching, unused Basic setting: Light	<p>Light The channel is integrated for the "Lighting" central function in the eNet SMART HOME app.</p> <p>Switching The channel is not integrated in any central function.</p> <p>Unused The channel is not displayed in the eNet SMART HOME app and is disabled for use in the commissioning interface.</p>

<p>Operating mode</p>	<p>Switching operation Push-button operation Flashing Continuous on Continuous off Basic setting: Switching operation</p>	<p>Switching operation After switch-on, the device remains stable in the "On" state, and stable in the "Off" state after switch-off.</p> <p>Push-button operation The device switches "On" when any channel button of a radio transmitter is pressed and "Off" when the button is released. It is irrelevant whether the "On" or "Off" channel button is pressed.</p> <p>Flashing Switch-on starts flashing and switch-off stops flashing. The default flash frequency is 1 Hz. This frequency is also the maximum flash frequency. The flash frequency can be changed using parameters. The parameter "Switch-off delay" is used for the pulse time and the parameter "Switch-on delay" for the pause time.</p> <p>Continuous on The output switches to continuously "On". All operations of radio transmitters and the Prog button are ignored.</p> <p>Continuous off The output switches to continuously "Off". All operations of radio transmitters and the Prog button are ignored.</p>
-----------------------	--	---

Advanced device settings

Parameters	Setting options, Basic setting	Explanations
Manual commissioning	On, Off Basic setting: On	Disables manual commissioning for all device channels. In the "Off" setting, the device cannot be reset to the factory setting.

Channel settings

Parameters	Setting options, Basic setting	Explanations
------------	--------------------------------	--------------

Switch-on delay	0 s ... 24 h Basic setting: 0 s	The load switches on after a delay. Repeated switch-on commands restart the delay time. If the load has not yet been switched on due to the delay when a switch-off command comes, then the load will remain off. In Flashing operating mode, the pause time is set using this parameter. Comment: The set times apply to operation using radio transmitters. The relay is switched immediately when the Prog button is pressed.
Switch-off delay	0 s ... 24 h Basic setting: 0 s	The load switches off after a delay. Repeated switch-off commands restart the delay time. If the load has not yet been switched off due to the delay when a switch-on command comes, then the load will remain on. In Flashing operating mode, the pulse times are set using this parameter. Comment: The set times apply to operation using radio transmitters. The relay is switched immediately when the Prog button is pressed.
Run-on time	0 s ... 24 h Basic setting: 0 s	As soon as a run-on time has been entered, the actuator will no longer remain on permanently, but only for the length of the run-on time. The run-on time is restarted if actuation is repeated. This parameter is directly connected to the "Manual switch-off of run-on time" parameter. Comment: The set times apply to operation using radio transmitters. The relay is switched immediately when the Prog button is pressed.
Manual switch-off of the run-on time	On, Off Basic setting: Off	Allows manual switch-off of a running run-on time. If the parameter is switched off, then a switch-off command will also switch the actuator on. This parameter is directly connected to the "Run-on time" parameter.

Operating hours	0...65535 Basic setting: Current value	The time is counted during which the load is physically switched on (relay contact closed). This parameter can be reset to "0", for example after exchanging the load. The Reset button is used to reset the meter to "0". The device must be programmed to apply the change.
-----------------	---	---

Extended channel settings

Parameters	Setting options, Basic setting	Explanations
Operating mode	Switching operation Push-button operation Flashing Continuous on Continuous off Basic setting: Switching operation	See Device and channels.
Manual commissioning	On, Off Basic setting: On	Blocks manual commissioning for the device channel. In the "Off" setting, the device cannot be reset to the factory setting.
Local Operation	On, Off Basic setting: On	Blocks the output for operation using the Prog button.
Behaviour on voltage return	On Off Last value Configured brightness Basic setting: Off	Defines the behaviour of the output after voltage return.
Timer behaviour, voltage return	Off Restart Basic setting: Off	Specifies whether the timers for switch-on delay, switch-off delay and run-on time remain off after voltage return or whether they restart. Directly connected to the parameters "Switch-on delay", "Switch-off delay" and "Run-on time".
Behaviour after the end of the disabling function	On Off no change Last value Basic setting: No change	Behaviour of the output when a block is removed.
Manual saving of the scene values	On, Off Basic setting: On	Disables the saving of the current actuator state (On/Off) as scene value in an actuator for a command via a transmitter.

Switch-off warning	On, Off Basic setting: Off	If the switch-off warning is active, the light is not switched off directly. The light goes off 30, 15 and 6 seconds before permanent switch-off. During the switch-off warning, a switch-on telegram effects direct switch-on. It is not possible to terminate the time using a switch-off telegram.
Priority, lock-out protection	0...4 Basic setting: 1	Specifies the priority for recalling and removing a scene of type Lock-out protection for the channel.
Activate lock-out protection switching state	On, Off Basic setting: Off	Defines the behaviour of the output on activating the lock-out protection.
Deactivate lock-out protection switching state	On, Off Basic setting: Off	Defines the behaviour of the output on deactivating the lock-out protection. Only visible when the priority for the lock-out protection is 0.
Priority, restraint	0...4 Basic setting: 2	Specifies the priority for recalling and removing a scene of type Restraint for the channel.
Activate forced operation switching state	On, Off Basic setting: On	Defines the behaviour of the output on activating the forced operation.
Deactivate forced operation switching state	On, Off Basic setting: Off	Defines the behaviour of the output on deactivating the forced operation. Only visible when the priority for the forced operation is 0.
Priority, wind alarm	0...4 Basic setting: 3	Specifies the priority for recalling and removing a scene of type Wind alarm for the channel.
Activate wind alarm switching state	On, Off Basic setting: Off	Defines the behaviour of the output on activating the wind alarm.
Deactivate wind alarm switching state	On, Off Basic setting: Off	Defines the behaviour of the output on deactivating the wind alarm. Only visible when the priority for the wind alarm is 0.
Priority, sun protection	0...4 Basic setting: 0	Specifies the priority for recalling and removing a scene of type Sun protection for the channel.
Activate sun protection switching state	On, Off Basic setting: On	Defines the behaviour of the output on deactivating the sun protection. Only visible when the priority for the sun protection is 0.

Deactivate sun protection switching state	On, Off Basic setting: Off	Defines the behaviour of the output on deactivating the sun protection. Only visible when the priority for the sun protection is 0.
Priority, twilight	0...4 Basic setting: 0	Specifies the priority for recalling and removing a scene of type Twilight for the channel.
Activate twilight switching state	On, Off Basic setting: On	Defines the behaviour of the output on activating the twilight function.
Deactivate twilight switching state	On, Off Basic setting: Off	Defines the behaviour of the output on deactivating the twilight function. Only visible when the priority for the twilight function is 0.
Switch off brightness overshoot	On, Off Basic setting: On	Allows automatic switch-off according to the brightness. If the parameter is On, then the light controller switches off automatically when the brightness setpoint is greatly exceeded. This parameter is not yet active, as a light controller has not yet been implemented.
Switch on brightness undershoot	On, Off Basic setting: Off	Allows automatic switch-on according to the brightness. If the parameter is On, then the light controller switches on automatically when the brightness setpoint is greatly undershot. We recommend only using the parameter in connection with the parameter "Switch-off on brightness overshoot". This parameter is not yet active, as a light controller has not yet been implemented.
Invert switching output	On, Off Basic setting: Off	Inverts the switching output from NO contact function (factory setting) to NC contact function
Minimum switching repeat time	100 ms ... 10 sec Basic setting: 100 ms	Limits the switching speed of the device by increasing the value, in order to protect the load, for example. Only when the set time has elapsed is switching possible again. The last command during the blocking time is executed after a delay. The switching repeat time starts after each switching operation.

Information window

During channel selection in the Information window, the following settings can be made or values displayed.

Display value	Explanations
Load state	The load can be switched on or off.
Restraint	Display of forced position status.
Operating hours	Display of the operating hours since the last restart in the Settings window Einstellungen .

6.3 Accesorio

Suministro de tensión 12 V CC / 2 A carril DIN
Módulo receptor inalámbrico
Servidor eNet

Núm. de pedido 5319 00
Núm. de pedido 5452 00
Núm. de pedido 5301 00

6.4 Garantía

La garantía es efectiva dentro del marco las disposiciones legales a través de un establecimiento especializado.

Entregue o envíe el dispositivo defectuoso libre de franqueo con una descripción del problema a su distribuidor correspondiente (establecimiento especializado/ empresa de instalación/establecimiento especializado en electricidad). Éste se encargará de enviar los dispositivos al Gira Service Center.

Gira
Giersiepen GmbH & Co. KG
Elektro-Installations-
Systeme

Industriegebiet Mermbach
Dahlienstraße
42477 Radevormwald

Postfach 12 20
42461 Radevormwald

Deutschland

Tel +49(0)21 95 - 602-0
Fax +49(0)21 95 - 602-191

www.gira.de
info@gira.de