

## Unidad de control inalámbrica DALI de 1 elemento Mini

Núm. de pedido: 5422 00

## Manual de instrucciones

## 1 Indicaciones de seguridad



Sólo los operarios cualificados pueden montar y conectar aparatos eléctricos.

Se pueden producir lesiones, incendios o daños materiales. Deberá leerse completamente y tenerse en cuenta el manual de instrucciones.

**Peligro de descarga eléctrica.** Desconectar el aparato antes de proceder a realizar tareas o someter a carga. Tenga en cuenta todos los interruptores de potencia susceptibles de suministrar tensiones peligrosas al aparato o a la carga.

**Peligro de descarga eléctrica.** El aparato no es adecuado para la desconexión directa.

Estas instrucciones forman parte del producto y deben permanecer en manos del consumidor final.

## 2 Estructura del aparato

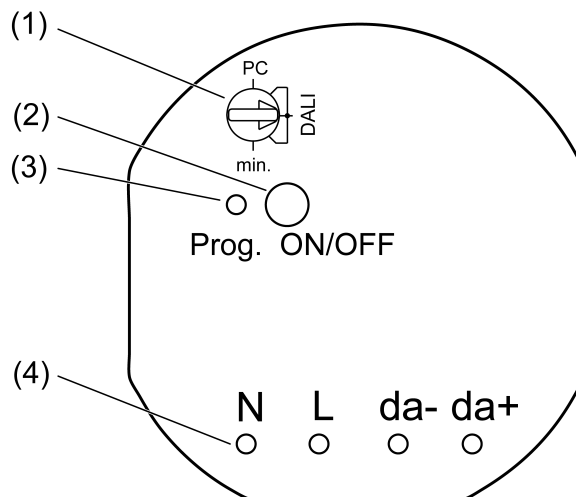


Imagen 1: Vista frontal

- (1) Conmutador de modos de funcionamiento
- (2) Tecla **Prog**
- (3) LED de estado
- (4) Puntos de medición para medición de tensión, bornes de conexión detrás

## 3 Uso conforme a lo previsto

- Conexión y configuración de luminosidad de lámparas DALI.
- Manejo con un radioemisor apto
- Montaje en caja para mecanismos según DIN 49073 en combinación con una tapa adecuada
- Montaje sobre revoque o en carcasa (accesorios) para techos intermedios

## Características del Producto

- El manejo es siempre válido para todos los cebadores electrónicos DALI conectados, transmisión (broadcast).

- Protección electrónica contra cortocircuitos de la alimentación DALI con desconexión permanente tras 8 segundos.
- Protección electrónica contra exceso de temperatura de la alimentación DALI con autoenclavamiento.
- Alimentación DALI para un máximo de 12 dispositivos
- Conexión en paralelo de hasta 6 controladores DALI con posibilidad de alimentar hasta 72 dispositivos DALI.
- Se puede almacenar de manera continua la luminosidad de puesta en funcionamiento.
- Luminosidad mínima memorizable de forma permanente
- Posibilidad de funcionamiento con escenas
- Indicación de estado con LED
- Notificación de estado a radioemisor
- Cebadores electrónicos DALI conmutables mediante tecla **Prog**

Ajustable con el servidor eNet:

- Luminosidad máxima
- Velocidad de atenuación
- Retardo de conexión/desconexión
- Rampa de atenuación (aumento/reducción)
- Advertencia previa de desconexión
- Bloqueos de mando
- Duración-On, duración-Off
- Función de hotel
- Tiempo de retardo a la desconexión
- Regulación de luz

**i** Al utilizar el eNet Server, el manejo y la señalización pueden diferir de lo aquí descrito.

Funciones adicionales con el eNet Server:

- Radiotransmisión íntegramente codificada (AES-CCM) a partir de la versión 2.0 del eNet Server
- Actualización del software del aparato
- Función de repetidor
- Lectura de memoria de errores

#### Comportamiento tras una caída de la red de alimentación y de restablecimiento

El servidor eNet permite parametrizar el comportamiento tras el restablecimiento de la tensión de red. Ajuste de fábrica: la luz se desconecta al restaurarse la tensión de red. Tras breves cortes de tensión o en caso de operación en varios conductores de línea puede tardar algunos segundos hasta que se desconecte la luz. Durante este tiempo se activa un valor – PowerON-Level – asignado en el cebador electrónico DALI.

**i** La luminosidad de la iluminación en ausencia de telegramas DALI – PowerON-Level – y en caso de corte de tensión del sistema DALI – SystemFailure-Level – queda guardada en el cebador electrónico DALI y no puede ser modificada a través del actuador.

## 4 Control de funcionamiento

### Manejo con radioemisor

El manejo se realiza con radioemisores, observar las instrucciones del radioemisor.

El manejo es siempre válido para todos los cebadores electrónicos DALI conectados, transmisión (broadcast).

## 5 Información para los operarios cualificados eléctricamente

### 5.1 Montaje y conexión eléctrica



#### ¡PELIGRO!

Peligro de descarga eléctrica por contacto con piezas conductoras de corriente.

Las descargas eléctricas pueden provocar la muerte.

Antes de trabajar en el aparato o en la carga, desconectar todos los interruptores de línea. ¡Cubrir todas las piezas bajo tensión que se encuentren en el entorno!

#### Conectar y montar el aparato de control

Para garantizar un buena calidad de transmisión no se debe estar cerca de fuentes de perturbaciones, como p. ej. superficies metálicas, hornos microondas, equipos de alta fidelidad, televisores, balastos o transformadores.

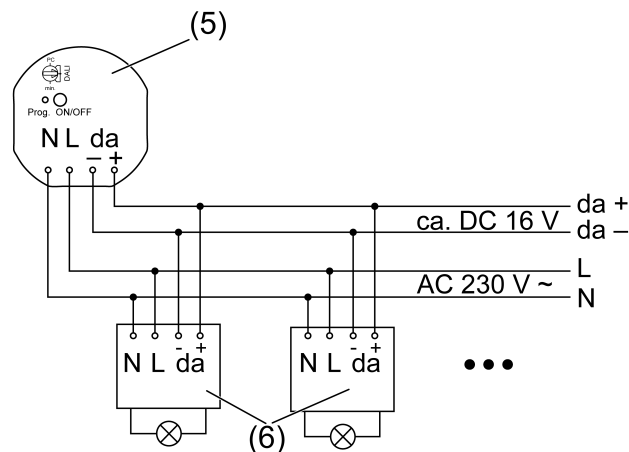


Imagen 2: Ejemplo de conexión

- i** Los dispositivos DALI conectados pueden ser operados a través de diversos conductores de línea.
- i** El circuito de control y el de carga deben estar conectados a un cable común como, por ej., NYM J 5×1,5.
- i** Instalar el circuito de control en cuanto a tipo, sección y tendido conforme a las disposiciones VDE para cables de 250 V, la interfaz DALI está aislada en base.
- Conectar el aparato de control (5) y los cebadores electrónicos DALI (6) según el ejemplo de conexión (Imagen 2). Tener en cuenta para ello las indicaciones del fabricante de los cebadores electrónicos.
- i** Para más de 12 dispositivos DALI se pueden conectar hasta cinco aparatos de control adicionales. Tener en cuenta la polaridad correcta.
- Si hay varios interruptores de línea que suministren tensiones peligrosas al aparato o a la carga, acóplense los interruptores entre sí para garantizar la desconexión común o colóquese un cartel que indique que están.
- Colocar el aparato de control en la caja para mecanismos de manera que la tecla **Prog** (2) y el LED de estado (3) queden visibles.

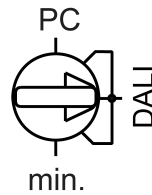


Imagen 3: Conmutador de modos de funcionamiento

Posición del conmutador	Función
PC	Modo de funcionamiento, parámetros ajustados con el servidor eNet *)
DALI	Funcionamiento DALI
min.	Ajustar la luminosidad mínima

\*) Si se gira el conmutador de modos de funcionamiento desde la posición **PC**, el modo de funcionamiento y los parámetros adoptarán los ajustes de fábrica. Los ajustes realizados con el eNet Server se perderán.

- Ajustar el selector del modo de funcionamiento (1).
- Conectar la tensión de alimentación.
- i** Pulsando brevemente la tecla **Prog** se pueden conmutar los cebadores electrónicos.  
LED de estado (3) encendido: conectada  
LED de estado (3) apagado: desconectada
- Realizar puesta en funcionamiento.
- Montar tapa.

## 5.2 Puesta en funcionamiento



### ¡PELIGRO!

**Peligro de descarga eléctrica por contacto con piezas conductoras de corriente.**

**Las descargas eléctricas pueden provocar la muerte.**

**Durante la puesta en servicio se deben cubrir los elementos conductores de tensión en los radioemisores y actuadores y su entorno.**

**i** El aparato de control también se puede poner en funcionamiento de forma distinta a lo aquí descrito con el servidor eNet.

### Conectar con radioemisores

**i** Si hay varios aparatos de control conectados en paralelo se deben conectar todos los radioemisores únicamente con un aparato de control.

La carga está desconectada.

- Pulsar la tecla **Prog** (2) durante más de 4 segundos.  
Al cabo de 4 segundos parpadeará el LED de estado (3). El aparato de control se encuentra en modo de programación durante aprox. 1 minuto.
- Activar el modo de programación del radioemisor (consultar las instrucciones del radioemisor).
- Activar un telegrama en el radioemisor.  
El LED de estado se enciende durante 5 segundos.

El aparato de control está conectado con el radioemisor. El aparato de control y el radioemisor abandonan automáticamente el modo de programación.

- i** Si el LED de estado del aparato de control parpadea durante aprox. 5 segundos 3 veces con un intervalo de 1 segundo, la programación no se ha realizado con éxito. No hay espacios de memoria libres en el actuador o en el radioemisor.
- i** Las teclas 'conectar todo' y 'desconectar todo' de un radioemisor se conectan automáticamente con el aparato de control en cuanto se produce la primera conexión con el emisor. Las teclas de escena se deben conectar por separado con el aparato de control.

### Separar la conexión con un radioemisor

- Ejecutar los mismos pasos que para la conexión (véase 'Conectar con el radioemisor'). El LED de estado (3) parpadea rápidamente durante 5 segundos. El aparato de control está desconectado del radioemisor. El aparato de control y el radioemisor abandonan automáticamente el modo de programación.
- i** Si existen varias conexiones o teclas de escena para un mismo radioemisor, se deberán desconectar todas individualmente.
- i** Las teclas 'conectar todo' y 'desconectar todo' de un radioemisor se desconectan automáticamente en cuanto se interrumpe la última conexión con el emisor. No es posible realizar una desconexión manual.

### Reseteo del aparato de control con los ajustes de fábrica.

Todas las conexiones con radioemisores se separan y los parámetros se reinician con los ajustes de fábrica.

- i** Las conexiones se mantienen en los radioemisores y deben ser borradas por separado.

La carga está desconectada.

- Mantener pulsada la tecla **Prog** durante al menos 20 segundos. Al cabo de 4 segundos el LED de estado parpadeará. Al cabo de 20 segundos el LED de estado parpadeará más rápidamente.
- Soltar la tecla **Prog** y pulsarla de nuevo brevemente antes de que transcurran de 10 segundos. El LED de estado parpadeará durante aprox. 5 segundos más lentamente. El aparato de control está reseteado con los ajustes de fábrica.

### Ajustar la luminosidad mínima

La luminosidad mínima se puede ajustar en un rango aproximado del 1 al 67 % cuando, p. ej., la luz parpadea a una luminosidad baja o para compensar diferencias de luminosidad.

- Encender luz.
  - Poner el conmutador de modos de funcionamiento (1) en la posición **min.**. La luz se conecta durante aprox. 2 segundos con la luminosidad máxima. La luz se desconecta y al cabo de aprox. 2 segundos se conecta con la última luminosidad ajustada.
  - Ajustar la luminosidad con el radioemisor.
  - Poner el conmutador de modos de funcionamiento nuevamente en la posición inicial. Al abandonar la posición **min.** se memoriza la luminosidad mínima. Como confirmación, la luz se enciende con la luminosidad máxima y al cabo de aprox. 2 segundos con la luminosidad mínima ajustada.
- i** Según el cebador electrónico DALI que se utilice, puede diferir la señalización de lo aquí descrito.

### Guardar luminosidad de encendido en funcionamiento

- Encender luz.
- Ajustar la luminosidad con el radioemisor.
- Pulsar la tecla **Prog** (2) durante más de 4 segundos.

La luz se desconecta brevemente y a continuación se conecta de nuevo con la nueva luminosidad de encendido.

La luminosidad de puesta en funcionamiento se ha guardado.

- i** De forma alternativa se puede memorizar la luminosidad de conexión con un radioemisor, p. ej., un radioemisor.

## 6 Datos técnicos

Tensión nominal	AC 230 V~
Frecuencia de la red	50 / 60 Hz
Consumo de potencia	máx. 2 W
Temperatura ambiente	-25 ... +70 °C
Tensión nominal DALI	DC 16 V (típ.)
Corriente de salida	máx. 24 mA
Número de dispositivos DALI	máx. 12
Número de aparatos de control paralelos	máx. 6
Reducción de potencia	
Nº dispositivos DALI por encima de 45 °C	máx. 8
Conexión	
monofilar	0,75 ... 4 mm <sup>2</sup>
flexible con funda terminal	0,75 ... 2,5 mm <sup>2</sup>
Dimensiones Ø×H	53×28 mm
Radiofrecuencia	868,0 ... 868,6 MHz
potencia de emisión	máx. 20 mW
Alcance del emisor en campo abierto	típ. 100 m
Categoría de receptor	2

## 7 Lista de parámetros

Los parámetros de dispositivo pueden ser modificados con el servidor eNet:

### Dispositivo y canales

Parámetros	Posibilidades de ajuste, ajuste básico	Explicaciones
Función	Luz, sin utilizar Ajuste básico: luz	Luz El canal se integra en la función central "Iluminación" en la <b>eNet SMART HOME app</b> .  Sin utilizar El canal no se muestra en la <b>eNet SMART HOME app</b> y se encuentra bloqueado en el entorno de puesta en funcionamiento.
Modo de funcionamiento	Funcionamiento normal Duración-On Duración-Off Ajuste básico: funcionamiento normal	Funcionamiento normal La salida puede manejarse con radioemisores y con la tecla <b>Prog</b> .

Parámetros	Posibilidades de ajuste, ajuste básico	Explicaciones
		<p>Duración-On La salida conmuta permanentemente a "ON". Todas las funciones de radioemisores y con la tecla <b>Prog</b> se ignoran.</p> <p>Duración-Off La salida conmuta permanentemente a "OFF". Todas las funciones de radioemisores y con la tecla <b>Prog</b> se ignoran.</p>

### Ajustes ampliados del aparato

Parámetros	Posibilidades de ajuste, ajuste básico	Explicaciones
Puesta en funcionamiento	ON, OFF Ajuste básico: On	<p>Bloquea la puesta en servicio manual para el canal del aparato.</p> <p>Nota: con el ajuste "OFF" el aparato ya no puede ser reseteado con los ajustes de fábrica.</p>
Modo repetidor	ON, OFF Ajuste básico: Off	<p>El aparato puede ser utilizado, de forma adicional a sus demás funciones, como repetidor. Con el ajuste en "ON" el aparato repite todos los telegramas recibidos.</p>

### Ajustes del canal

Parámetros	Posibilidades de ajuste, ajuste básico	Explicaciones
Luminosidad de encendido	1...100 % Ajuste básico: 100 %	<p>Un manejo breve conecta la salida con el valor de luminosidad de conexión ajustado.</p> <p>Nota: si el valor se encuentra por encima del valor máximo de luminosidad ajustado o por debajo de la luminosidad mínima, se produce la conexión con el correspondiente valor límite.</p>
Luminosidad mínima	1...67 % Ajuste básico: 5 %	<p>Especifica la luminosidad mínima ajustable.</p> <p>Nota: si los parámetros o los valores de la escena se ajustan con un valor inferior a la luminosidad mínima, la luz se regulará a la luminosidad mínima.</p>

Parámetros	Posibilidades de ajuste, ajuste básico	Explicaciones
Luminosidad máxima	75...100 % Ajuste básico: 100 %	Especifica la luminosidad máxima ajustable. Nota: si los parámetros o los valores de la escena se ajustan con un valor superior a la luminosidad máxima, la luz se regulará a la luminosidad máxima.
Tiempo de ajuste de la regulación de luz	1...60 s Ajuste básico: 4 s	Intervalo de tiempo desde la luminosidad mínima hasta alcanzar la luminosidad máxima (velocidad de regulación de luz).
Retardo a la conexión	0 s...24 h Ajuste básico: 0 s	Conecta la carga con retardo. La repetición de comandos de conexión reinician el tiempo de retardo. Si la carga aún no se encuentra conectada debido al retardo cuando se produce un comando de desconexión, la carga permanece desconectada. Nota: el tiempo ajustado es efectivo para manejo con radioemisor. El accionamiento de la tecla <b>Prog</b> provoca una conmutación inmediata.
Retardo a la desconexión	0 s...24 h Ajuste básico: 0 s	Desconecta la carga con retardo. La repetición de comandos de desconexión reinician el tiempo de retardo. Si la carga aún no se encuentra desconectada debido al retardo cuando se produce un comando de conexión, la carga permanece conectada. Nota: el tiempo ajustado es efectivo para manejo con radioemisor. El accionamiento de la tecla <b>Prog</b> provoca una conmutación inmediata.
Rampa de regulación creciente	0 s...24 h Ajuste básico: 0 s	Intervalo de tiempo desde la conexión hasta alcanzarse la luminosidad de puesta en funcionamiento. La luz se conecta con la luminosidad mínima y a continuación se regula la luz a la luminosidad de puesta en funcionamiento. Válido únicamente para la conexión con emisores (manejo breve). Al llamar escenas o al conectar con módulos lógicos se re-



Parámetros	Posibilidades de ajuste, ajuste básico	Explicaciones
		aliza la luminosidad de puesta en funcionamiento con la denominada regulación suave (no parametrizable).
Rampa de atenuación descendente	0 s...24 h Ajuste básico: 0 s	Intervalo de tiempo hasta alcanzar la luminosidad mínima. La luz se regula a la luminosidad mínima y se desconecta a continuación. Válido únicamente al desconectar con emisores (manejo breve). Al llamar escenas o al conectar con módulos lógicos se desconecta directamente.
Tiempo de retardo a la desconexión	0 s...24 h Ajuste básico: 0 s	En cuanto se especifica un tiempo de retardo a la desconexión, el actuador ya no permanece conectado permanentemente, sino únicamente durante el tiempo de retardo a la desconexión. El tiempo de retardo a la desconexión se reinicia en cuanto se realiza un nuevo accionamiento. Este parámetro está directamente relacionado con el parámetro "desconexión manual del retardo a la conexión". Nota: el tiempo ajustado es efectivo para manejo con radioemisor. El accionamiento de la tecla <b>Prog</b> provoca una conmutación inmediata.
Desconexión manual del tiempo de retardo a la desconexión	ON, OFF Ajuste básico: Off	Permite la desconexión manual de un tiempo de retardo a la desconexión activo. Si el parámetro está desconectado, un comando de desconexión provoca la conexión del actuador. Visible solo si se ha configurado un tiempo de retardo a la desconexión.
Horas de funcionamiento	0...65535 Ajuste básico: valor actual	Se cuenta el tiempo durante el cual la carga se encuentra conectada físicamente. Este parámetro se puede poner p.ej. de nuevo a "0" una vez sustituida la carga. Con el botón Reiniciar se rei-

Parámetros	Posibilidades de ajuste, ajuste básico	Explicaciones
		nicia el contador a "0". Para aceptar el cambio se debe programar el aparato.

**Ajustes de canal ampliados**

Parámetros	Posibilidades de ajuste, ajuste básico	Explicaciones
Modo de funcionamiento	Funcionamiento normal Duración-On Duración-Off Ajuste básico: funcionamiento normal	ver Dispositivo y canales
Puesta en funcionamiento	ON, OFF Ajuste básico: On	Bloquea la puesta en servicio manual para el canal del aparato. Nota: con el ajuste "OFF" el aparato ya no puede ser reseteado con los ajustes de fábrica.
Manejo local	ON, OFF Ajuste básico: On	Bloquea para la salida el manejo a través de la tecla <b>Prog.</b>
Comportamiento al restablecerse la tensión	ON Off Último valor Luminosidad parametrizada Ajuste básico: Off	Determina el comportamiento de la salida tras el restablecimiento de la tensión.
Luminosidad al restablecerse la tensión	0...100 % Ajuste básico: 100 %	Valor de luminosidad ajustado por la salida tras el restablecimiento de la tensión (tensión de red). El parámetro "comportamiento tras restablecimiento de tensión" debe estar ajustado a la "Posición parametrizada". Nota: si el valor se encuentra por encima del valor máximo de luminosidad ajustado o por debajo de la luminosidad mínima, se produce la conexión con el correspondiente valor límite.
Comportamiento tras final de función de bloqueo	ON Off sin modificación Último valor Ajuste básico: ningún cambio	Comportamiento de la salida una vez neutralizado un bloqueo.
Memorización manual de los valores de escena	ON, OFF Ajuste básico: On	Bloquea la memorización del valor de luminosidad actual como valor de escena en un actuador, en un comando mediante un emisor.

Parámetros	Posibilidades de ajuste, ajuste básico	Explicaciones
Advertencia previa de desconexión	ON, OFF Ajuste básico: Off	Con el preaviso de desconexión activado, al ejecutar la desconexión la luz se regula durante 30 segundos hasta la luminosidad mínima y a continuación se apaga. Si el parámetro "Rampa de regulación descendente" se encuentra parametrizado para más de 30 s, tendrá preferencia la duración de la rampa de regulación descendente. Si durante el proceso de regulación de luz se ejecuta otro comando, p.ej. conexión o llamada de escenas, el preaviso de desconexión se detiene y se ejecuta dicho comando. Un comando de desconexión reinicia el tiempo de preaviso de desconexión. Nota: el tiempo ajustado es efectivo para manejo con radioemisor. El accionamiento de la tecla <b>Prog</b> provoca una conmutación inmediata.
Prioridad protección contra encierro	0..4 Ajuste básico: 1	Determina para el canal la prioridad para llamar y desactivar una escena del tipo Protección contra el encierro. Nota: 1 es la prioridad máxima y 4 la prioridad mínima. 0 significa ninguna prioridad.
Valor de luminosidad activar protección contra encierro	0..100 % Ajuste básico: 0 %	Determina el comportamiento de la salida al seleccionar la protección contra encierro exterior.
Valor de luminosidad desactivar protección contra encierro	0..100 % Ajuste básico: 0 %	Determina el comportamiento de la salida al desactivar la protección contra encierro exterior. Visible únicamente si la prioridad para la protección contra encierro exterior es 0.
Prioridad guiado forzoso	0..4 Ajuste básico: 2	Determina para el canal la prioridad para llamar y desactivar una escena del tipo Guiado forzoso.
Seleccionar el valor de luminosidad Guiado forzoso	0..100 % Ajuste básico: 100 %	Determina el comportamiento de la salida al seleccionar el guiado forzoso.

Parámetros	Posibilidades de ajuste, ajuste básico	Explicaciones
Cancelar el valor de luminosidad Guiado forzoso	0...100 % Ajuste básico: 0 %	Determina el comportamiento de la salida al cancelar el guiado forzoso. Visible únicamente si la prioridad para el guiado forzoso es 0.
Prioridad Alarma de viento	0...4 Ajuste básico: 3	Determina para el canal la prioridad para llamar y desactivar una escena del tipo Alarma de viento.
Seleccionar el valor de luminosidad Alarma de viento	0...100 % Ajuste básico: 0 %	Determina el comportamiento de la salida al seleccionar la alarma de viento.
Cancelar el valor de luminosidad Alarma de viento	0...100 % Ajuste básico: 0 %	Determina el comportamiento de la salida al cancelar la alarma de viento. Visible únicamente si la prioridad para la alarma de viento es 0.
Prioridad Protección solar	0...4 Ajuste básico: 0	Determina para el canal la prioridad para llamar y desactivar una escena del tipo Protección solar.
Seleccionar el valor de luminosidad Protección solar	0...100 % Ajuste básico: 100 %	Determina el comportamiento de la salida al seleccionar la protección solar.
Cancelar el valor de luminosidad Protección solar	0...100 % Ajuste básico: 0 %	Determina el comportamiento de la salida al cancelar la protección solar. Visible únicamente si la prioridad para la protección solar es 0.
Prioridad Crepúsculo	0...4 Ajuste básico: 0	Determina para el canal la prioridad para llamar y desactivar una escena del tipo Crepúsculo.
Seleccionar el valor de luminosidad Anochecer	0...100 % Ajuste básico: 100 %	Determina el comportamiento de la salida al seleccionar la función Anochecer.
Cancelar el valor de luminosidad Anochecer	0...100 % Ajuste básico: 0 %	Determina el comportamiento de la salida al cancelar la función Anochecer. Visible únicamente si la prioridad para la función Anochecer es 0.
Desconexión al superar la luminosidad	ON, OFF Ajuste básico: On	Permite la desconexión automática en función de la luminosidad. Si el parámetro se encuentra activado, la regulación de luz desconecta la luz automáticamente si se rebasa notoriamente el valor de consigna de la luminosidad. Nota: este parámetro aún no

Parámetros	Posibilidades de ajuste, ajuste básico	Explicaciones
		se encuentra activo, ya que todavía no se ha integrado una regulación de luz.
Conexión al descender la luminosidad	ON, OFF Ajuste básico: Off	Permite la conexión automática en función de la luminosidad. Si el parámetro se encuentra activado, la regulación de luz desconecta la luz automáticamente si la luminosidad cae notoriamente por debajo del valor de consigna. Se recomienda utilizar el parámetro únicamente en combinación con el parámetro "Desconexión al superarse la luminosidad". Nota: este parámetro aún no se encuentra activo, ya que todavía no se ha integrado una regulación de luz.
Función de hotel	ON, OFF Ajuste básico: Off	Con la función de hotel activada, al ejecutarse un comando de desconexión la luz se regula al 20%. La desconexión únicamente resulta posible con un comando de guiado forzoso. Nota: si la luminosidad mínima está ajustada a más del 20%, con la función de hotel activada la luz se regula a la luminosidad mínima ajustada.

### Informaciones en ventana

En la ventana Informaciones se puede controlar la carga y se muestran las informaciones del aparato.

### Control de canal /informaciones de canal

Valor de indicación	Explicaciones
Valor de regulación de luz actual	La carga se puede regular a través de un regulador desplazable o un registro en el valor de luminosidad.
Estado de carga	La carga se puede conectar y desconectar.
Guiado forzado	Indicación del estado del guiado forzoso.
Horas de funcionamiento	Indicación de las horas de funcionamiento desde el último reseteo en la ventana <b>Einstellungen</b> .

## 8 Ayuda en caso de problemas

Los cebadores electrónicos DALI se conectan al nivel de fallo de sistema. No es posible el manejo.

Causa 1: protección contra cortocircuito del aparato de control ha actuado, tensión DALI desconectada. El LED de estado (3) parpadea respectivamente 3 veces en intervalos de 1 segundo.

Separar el aparato de control de la red, desconectar para ello el interruptor automático.

Subsanar cortocircuito.

Volver a conectar los interruptor automático y el aparato de control.

**i** La protección electrónica contra cortocircuito no equivale a un fusible convencional, no se produce una separación galvánica del circuito de corriente DALI.

Causa 2: protección contra exceso de temperatura del aparato de control ha actuado, tensión DALI desconectada. El LED de estado parpadea respectivamente 3 veces en intervalos de 1 segundo.

Separar el aparato de control de la red, desconectar para ello el interruptor automático.

Dejar enfriar el aparato de control durante al menos 15 minutos.

Revisar la ubicación de montaje

Conectar un aparato de control adicional en paralelo, máx. 6 por instalación.

Reducir lo dispositivos DALI conectados.

Volver a conectar los interruptor automático y el aparato de control.

## 9 Accesorios

Adaptador de montaje para caja mini

N.º de pedido 5429 00

Servidor eNet

N.º de pedido 5301 00

## 10 Conformidad

Mediante el presente documento, Gira Giersiepen GmbH & Co. KG declara que el tipo de instalación inalámbrica

N.º de pedido 5422 00

satisface la directiva 2014/53/EU. Encontrará el número de artículo completo en el aparato. El texto íntegro de la declaración de conformidad UE se encuentra disponible en la siguiente dirección: [www.gira.de/konformitaet](http://www.gira.de/konformitaet)

## 11 Garantía

La garantía es efectiva dentro del marco las disposiciones legales a través de un establecimiento especializado. Entregue o envíe el dispositivo defectuoso libre de franqueo con una descripción del problema a su distribuidor correspondiente (establecimiento especializado/empresa de instalación/establecimiento especializado en electricidad). Éste se encargará de enviar los dispositivos al Gira Service Center.

**Gira**  
**Giersiepen GmbH & Co. KG**  
Elektro-Installations-  
Systeme

Industriegebiet Mermbach  
Dahlienstraße  
42477 Radevormwald

Postfach 12 20  
42461 Radevormwald

Deutschland

Tel +49(0)21 95 - 602-0  
Fax +49(0)21 95 - 602-191

[www.gira.de](http://www.gira.de)  
[info@gira.de](mailto:info@gira.de)