

**Encaixe de detetor de movimento 1,10 m Komfort BT**

N.º enc. : 5374 ..

**Encaixe de detetor de movimento 2,20 m Komfort BT**

N.º enc. : 5376 ..

**Manual de instruções****1 Indicações de segurança**

A montagem e ligação de aparelhos elétricos apenas devem ser realizadas por eletricitistas especializados.

Risco de ferimentos graves, incêndio ou danos materiais. Ler as instruções na totalidade e respeitar as mesmas.

Perigo devido a choque elétrico. Desligar antes de realizar trabalhos no aparelho ou carga. Aqui ter em consideração todos disjuntores que fornecem tensões perigosas ao aparelho ou à carga.

Perigo devido a choque elétrico. O aparelho não é adequado para ser desligado da rede. Mesmo com o aparelho desligado, a carga não se encontra galvanicamente isolada.

Não carregue na janela de sensor. Dispositivo pode ser danificado.

O dispositivo não é apropriado para aplicação na técnica de alarme de intrusão ou técnica de alarme.

Este manual de instruções é parte integrante do produto e deve ficar na posse do cliente final.

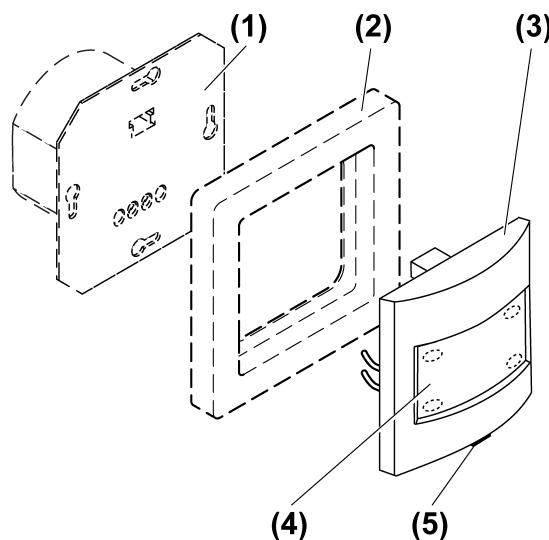
**2 Estrutura do aparelho**

Imagem 1: Acessório do detetor de movimento 1,10 m

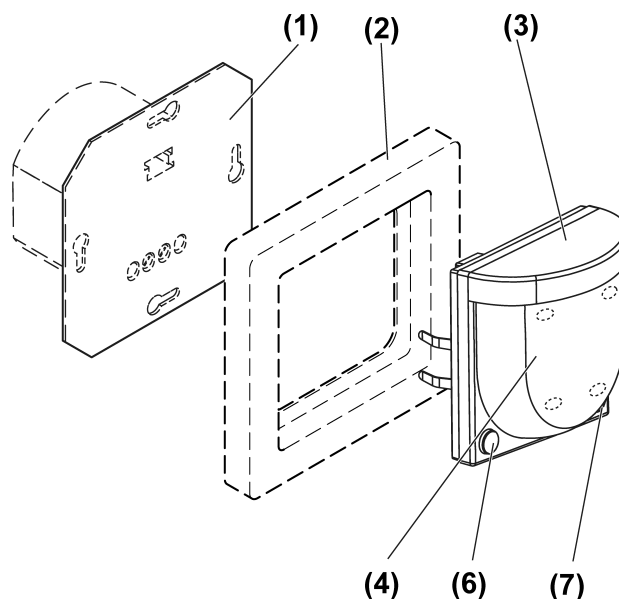


Imagem 2: Acessório do detetor de movimento 2,20 m

- (1) Encaixe embutido
- (2) Armação de cobertura
- (3) Acessório do detetor de movimento
- (4) Janela de sensor e LED de estado
- (5) Botão OFF/AUTO ON/AUTO
- (6) Tecla OFF/AUTO
- (7) Tecla ON/AUTO

**LED de estado**

LED vermelho acende	Autoteste
LED vermelho pisca 3 s ligado / 3 s desligado	Função de alarme ativa
LED vermelho pisca 0,5 s ligado / 0,5 s desligado	O alarme foi acionado
LED vermelho pisca três vezes e depois pausa de 1 s	O acessório foi associado previamente a outro encaixe
LED amarelo acende	Função "Desl. contínuo" ou "Temporizador desl." ativo
LED amarelo pisca	Simulação de presença ativa
LED verde acende	Função "Lig. contínuo" ou "Temporizador lig." ativa
LED azul acende	O aparelho está ligado a um dispositivo móvel e com a aplicação ativa
LED azul pisca 0,5 s ligado / 0,5 s desligado	Modo de ligação por Bluetooth ativo
o LED azul pisca rapidamente	A executar atualização do aparelho

**3 Utilização correta**

- Comutação automática da iluminação, em função do movimento térmico e luminosidade ambiente
- Operação com encaixe embutido para comutação ou regulação de luminosidade ou ramal de 3 fios

- Montagem na parede em encaixe embutido
- Operação e programação com dispositivos móveis (smartphone ou tablet) através de Bluetooth com app

### Modo automático

O aparelho deteta movimentos térmicos de pessoas, animais ou objetos.

- A luz liga-se caso a área de deteção seja acedida e o limite de luminosidade mínimo ajustado não seja alcançado.
- O tempo de funcionamento por inércia reinicia com cada movimento detetado.
- A luz desliga é desligada, se não for detetado movimento na área de deteção e o tempo de funcionamento por inércia tiver terminado ou se a luz ambiente for luminosa o suficiente e o tempo de funcionamento por inércia tiver terminado.

Após a desativação, de modo a prevenir a ligação através de uma lâmpada de arrefecimento, não é avaliado qualquer sinal de movimento durante um curto período de bloqueio. Para manter o período de tempo o mais curto possível, o detetor de movimento adapta-se às condições ambientais.

### Procedimento após falha de tensão de rede

Após o retorno da tensão de rede, o aparelho executa um autoteste durante um período máx. de 20 segundos. Após a conclusão do autoteste, o aparelho está operacional.

- i** Se o LED de estado vermelho piscar três vezes rapidamente, o acessório foi associado a um outro encaixe anteriormente. Para voltar a permitir a função, inserir o acessório no respetivo encaixe ou em caso de acessório do detetor de movimento 1,10 m deslizar a tecla (5) por um período superior a 4 segundos para a posição OFF, em caso de acessório do detetor de movimento 2,20 m premir a tecla OFF (4) por um período superior a 4 segundos.

Durante o autoteste é válido:

- O LED de estado vermelho acende
- A carga está desligada
- os movimentos não são detetados.
- O aparelho pode ser operado através de ramais

## 4 Características do produto

Funções diretamente no acessório

- Extensão da área de deteção em combinação com ramal de 3 fios
- Ligado permanentemente, desligado permanentemente
- Operação com ramal de 2 ou 3 fios, ramal rotativo, emissor Bluetooth de parede ou botão
- Repor ajuste de fábrica

Acessório do detetor de movimento 1,10 m

- Obturador para restrição da área de deteção

Funções via aplicação

- Ajuste do limite de luminosidade
- Ajuste da sensibilidade dos sensores PIR
- Ajuste do tempo de funcionamento por inércia
- Ligado permanentemente, desligado permanentemente
- Ligado ou desligado durante 0,5 - 5 horas
- Pré-aviso de desativação
- Tempo de funcionamento por inércia dinâmico
- Simulação de presença
- Função de alarme

- Função de chamada, permite que uma pessoa chame atenção para si própria se necessário
- Função de temporizador, permite ligar ou desligar as funções automaticamente
- Bloqueio de operação
- Sensibilidade básica reduzida
- Comutação automática da hora de verão/inverno
- Modo de teste

Em conjunto com um encaixe de comutação

- Operação temporária

Em conjunto com um encaixe de regulação de luminosidade/unidade de controlo DALI Power

- Ligação com última luminosidade/temperatura de cor ajustada ou luminosidade de ligação/temperatura de cor memorizada
- Ajuste da luminosidade mínima
- Ajustar luminosidade máxima
- Função de luz base
- Função de luz noturna
- Ajustar a temperatura de cor mínima
- Ajustar a temperatura de cor máxima
- Ajustar a temperatura de cor de ligação

**i** Temperatura de cor apenas em combinação com a unidade de controlo DALI Power

## 5 Colocação em funcionamento

### Instalação da aplicação em dispositivos móveis

Para operação com a aplicação, é requisito obrigatório um dispositivo móvel com interface de Bluetooth e um sistema operativo Android ou iOS.

- Transferir e instalar a aplicação Gira System 3000 da loja iTunes (iOs) ou da loja Google Play (Android).

### Ligar dispositivo móvel através de Bluetooth

Requisito: o encaixe e o acessório devem estar operacionais. O dispositivo móvel encontra-se nas proximidades do acessório.

- Ativar o modo de acoplamento do acessório do detetor de movimento 1,10 m: deslizar a tecla (5) por um período superior a 4 segundos para a posição **ON/AUTO**.
- Ativar o modo de acoplamento do acessório do detetor de movimentos 2,20 m: premir a tecla **ON/AUTO** (7) por um período superior a 4 segundos.  
O LED azul pisca. O modo de acoplamento está ativo por 1 minuto.
- Iniciar a aplicação **System 3000 App** Gira e procurar pelo aparelho a ligar.  
O acessório é ligado ao dispositivo móvel e exibido na aplicação.  
O modo de ligação encerra automaticamente após uma ligação bem-sucedida. O LED azul acende para confirmação de uma ligação ativa.

**i** A um acessório pode ser ligado um máximo de 8 dispositivos móveis. No momento em que o 9.º dispositivo é ligado, o dispositivo mais antigo é eliminado.

## 6 Operação

A configuração e a operação do aparelho ocorrem através da aplicação. Adicionalmente é possível a operação de algumas funções básicas no acessório ou através de ramais ligados.

### Operação no acessório

Com o botão ou ambos os botões é possível comutar entre o modo automático, Lig. contínuo e Desl. contínuo.

- Acessório do detetor de movimento 1,10 m: deslizar o botão (5) brevemente para a posição **ON** ou **OFF**.
- Acessório do detetor de movimento 2,20 m: premir a tecla **ON** (7) ou **OFF** (6).  
Função Lig. contínuo, LED verde acende ou Desl. contínuo, LED amarelo acende.
- i** Para voltar a ligar o modo automático, executar novamente o passo de ação acima. O LED verde ou amarelo apaga.

### **Operação através de ramal de 2 ou 3 fios com acessório do botão, emissor Bluetooth de parede ou botão**

É possível combinar vários ramaís. Todas as operações aqui descritas também são possíveis através da aplicação. A operação com o ramal rotativo está descrita no respetivo manual.

### **Ligar a luz pela duração do tempo de funcionamento por inércia**

- Premir brevemente.
- i** Se for realizado um breve acionamento de novo após a ligação, o tempo de funcionamento por inércia é reiniciado. Em conjunto com um encaixe de regulação de luminosidade ou uma unidade de controlo DALI Power, é comutado novamente para a luminosidade de ligação.
- i** Operação temporária: com o acionamento durante 1 minuto ocorrem impulsos a cada 3 segundos aprox. Exceto o ramal de 3 fios, aqui ocorre apenas um impulso.

### **Ajustar a luminosidade**

- Premir prolongadamente.
- i** Com um botão, a cada nova pressão prolongada muda o sentido de regulação da luminosidade.

### **Ajustar a temperatura de cor**

- i** Apenas com ramal de 2 fios, emissor Bluetooth de parede e botão.
- i** Apenas com unidade de controlo DALI Power.
- No estado ligado, premir duas vezes no prazo de 0,4 segundos(duplo clique). A luz desliga-se e volta a ligar-se.  
O aparelho comuta para a operação de ajustar a temperatura de cor.
- Premir prolongadamente para ajustar a temperatura da cor.
- i** Com um botão, a cada nova pressão prolongada muda o sentido de regulação.
- i** Depois de outro duplo clique, o sistema volta à operação normal. Isto é assinalado através de uma breve desativação e reativação. Após 1 minuto sem funcionamento, há também uma mudança para a operação normal.

### **Memorizar luminosidade de ligação/temperatura de cor**

- i** Só com ramal de 2 fios.
- i** Temperatura de cor só com a unidade de controlo DALI Power.
- Ajustar a luminosidade.
- Ajustar a temperatura de cor.
- Premir a superfície total do acessório do botão por um período superior a 4 segundos.  
A luminosidade de ligação e a temperatura da cor são memorizadas. O comportamento de ligação muda para ligação à luminosidade e à temperatura de cor memorizadas.

### **Apagar luminosidade de ligação/temperatura da cor**

- i** Só com ramal de 2 fios.
- i** Temperatura de cor só com a unidade de controlo DALI Power.
- Premir brevemente: a luz liga-se com a luminosidade de ligação e a temperatura da cor memorizadas.

- Sem alterar a luminosidade, premir a superfície total do acessório do botão por um período superior a 4 segundos. .  
A luminosidade de ligação e a temperatura da cor são apagadas. O comportamento de ligação muda para a ligação à luminosidade/temperatura de cor ajustada por último.

### Função de chamada

A função permite que uma pessoa chame atenção para si própria se necessário. Para tal, é possível acionar uma chamada através de um ramal de 2 fios, do emissor Bluetooth de parede ou de um botão

Condição: a função de chamada foi ativada através da aplicação.

- Premir o botão do ramal.  
A luz pisca (acende 1 segundo, apaga 1 segundo), até a chamada ser confirmada mediante o acionamento no aparelho.

## 7 Informações para eletricitistas especializados



### PERIGO!

Perigo de morte devido a choque elétrico.

Ativar o aparelho. Cobrir as peças condutoras de tensão.

### Deteção de movimento

A deteção de fontes de calor através de um detetor de movimento e, deste modo, o tamanho do campo de deteção são influenciados:

pela geometria do campo de deteção, altura de montagem e sensibilidade ajustada (Imagem 3) até (Imagem 10)

Direção do movimento: na passagem tangencial do detetor de movimento gera-se normalmente um sinal térmico, que pode ser facilmente avaliado. Nos movimentos realizados radialmente em direção ao sensor, o sinal térmico é mais fraco e mais difícil de avaliar e, portanto, o alcance é menor.

- As seguintes indicações relativas ao tamanho do campo de deteção são valores de referência fixos. Podem surgir desvios, em função da área de montagem e da intensidade do movimento térmico.

### Campo de deteção e alcance do acessório do detetor de movimento 1,10 m

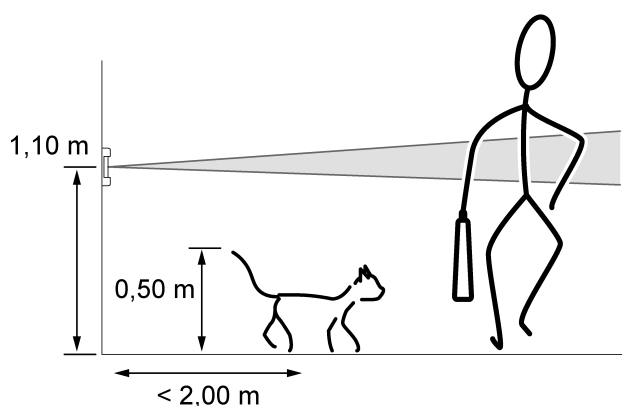


Imagem 3: Campo de deteção e altura de montagem do acessório do detetor de movimento 1,10 m

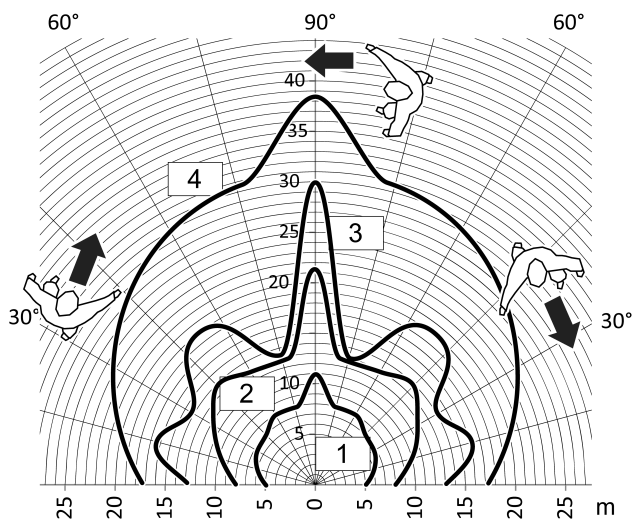


Imagem 4: Alcance com sentido de movimento tangencial do acessório do detetor de movimento 1,10 m

- 1 25% de sensibilidade
- 2 50% de sensibilidade
- 3 75% de sensibilidade
- 4 100% de sensibilidade

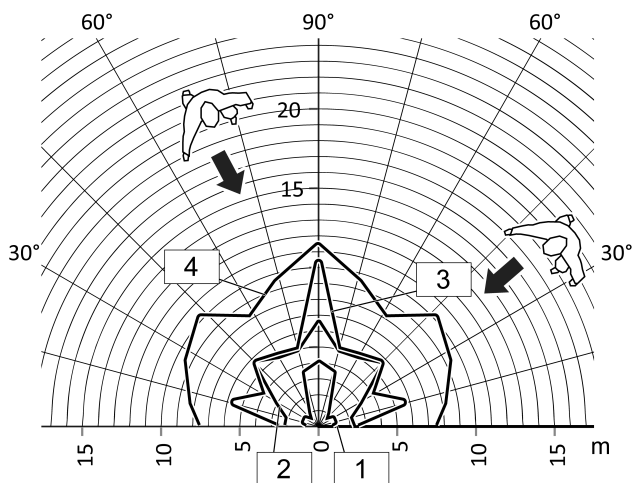


Imagem 5: Alcance com sentido de movimento radial do acessório do detetor de movimento 1,10 m

- 1 25% de sensibilidade
- 2 50% de sensibilidade
- 3 75% de sensibilidade
- 4 100% de sensibilidade

**Campo de deteção e alcance do acessório do detetor de movimento 2,20 m**

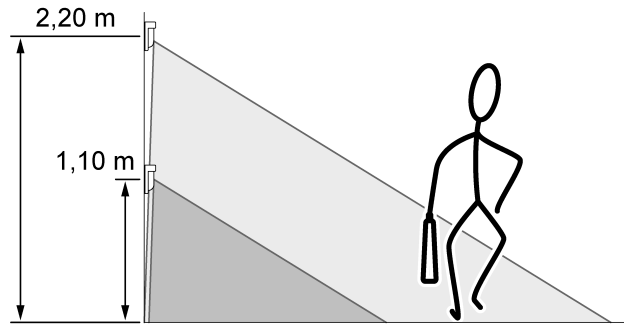


Imagem 6: Campo de deteção e altura de montagem do acessório do detetor de movimento 2,20 m

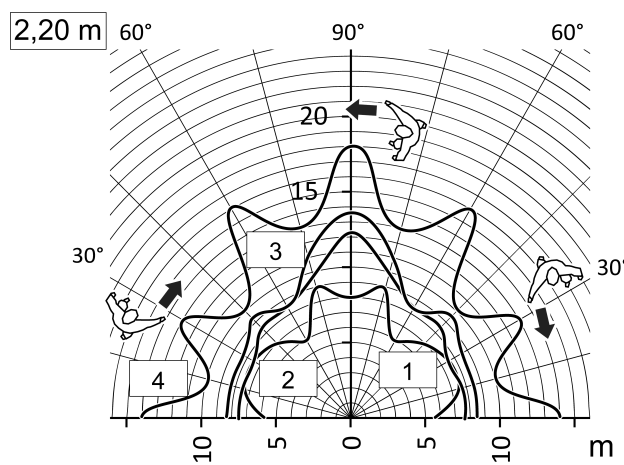


Imagem 7: Alcance com sentido de movimento tangencial do acessório do detetor de movimento 2,20 m, altura de montagem 2,20 m

- 1 25% de sensibilidade
- 2 50% de sensibilidade
- 3 75% de sensibilidade
- 4 100% de sensibilidade

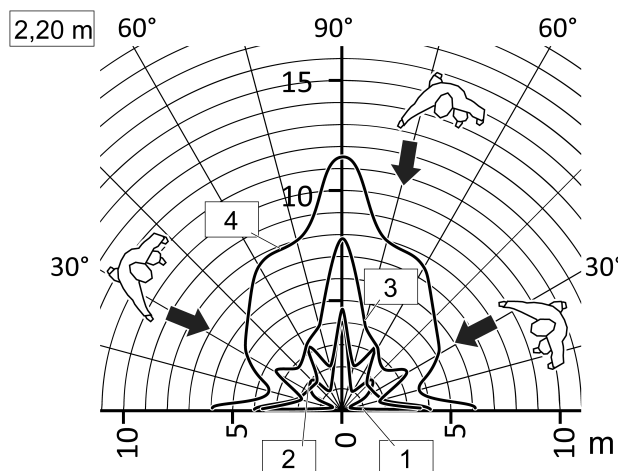


Imagem 8: Alcance com sentido de movimento radial do acessório do detetor de movimento 2,20 m, altura de montagem 2,20 m

- 1 25% de sensibilidade



- 2 50% de sensibilidade
- 3 75% de sensibilidade
- 4 100% de sensibilidade

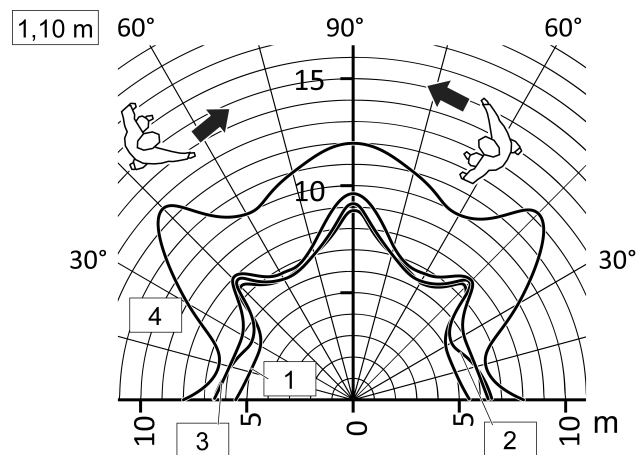


Imagem 9: Alcance com sentido de movimento tangencial do acessório do detetor de movimento 2,20 m, altura de montagem 1,10 m

- 1 25% de sensibilidade
- 2 50% de sensibilidade
- 3 75% de sensibilidade
- 4 100% de sensibilidade

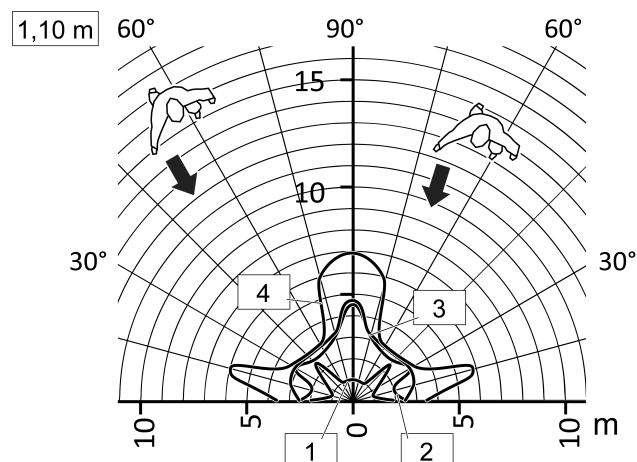


Imagem 10: Alcance com sentido de movimento radial do acessório do detetor de movimento 2,20 m, altura de montagem 1,10 m

- 1 25% de sensibilidade
- 2 50% de sensibilidade
- 3 75% de sensibilidade
- 4 100% de sensibilidade

#### Selecionar local de montagem

- Selecionar local de montagem sem vibrações. As vibrações podem levar a ativações não desejadas.
- Para um alcance otimizado, selecionar o local de montagem tangencial à direção do movimento.

- Evitar fontes de calor no campo de deteção, tais como aquecimentos, aberturas de ventilação ou de ares condicionados, fotocopiadoras, impressoras, máquinas de café, vãos de porta atravessados por correntes de ar, animais, etc.

#### Montar o acessório

- Ligar e montar corretamente o encaixe embutido (ver manual do encaixe embutido)
- Inserir o acessório na armação de cobertura no encaixe embutido.

#### Alargar o campo de deteção

Para aumentar o campo de deteção, ligar o ramal de 3 fios ao acessório do detetor de movimento ou do detetor de presença. A unidade principal avalia os sinais do ramal e liga a iluminação.

#### Limitar o campo de deteção

O campo de deteção pode ser limitado pela redução da sensibilidade ou pela desativação de um sensor.

Alternativamente, o campo de deteção em caso de acessório do detetor de movimentos 1,10, m pode ser limitado com um obturador da cobertura (Imagem 11) e (Imagem 12).

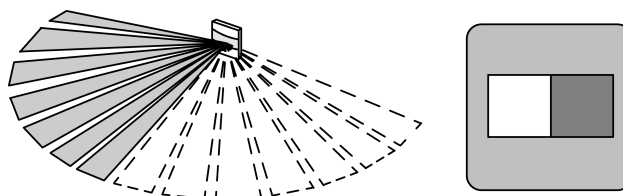


Imagem 11: Limitar o campo de deteção do acessório do detetor de movimentos 1,10 m

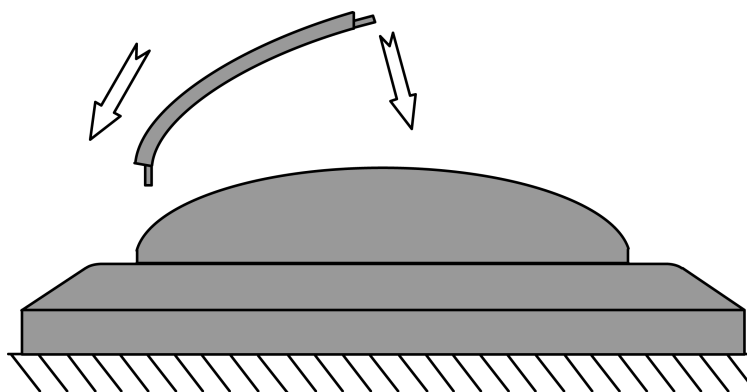


Imagem 12: Montar o obturador de cobertura 90°

#### Efetuar ajustes no aparelho

Os ajustes são efetuados através da aplicação

#### Ajustes de fábrica

Função	Ajuste
Função operacional	Modo automático
Sensibilidade	100%
Ângulo de deteção	180°
Limite de luminosidade	10 Lux
Tempo de funcionamento por inércia	2 minutos
Funções adicionais	desligado

**Verificar campo de deteção**

Os movimentos detetados são indicados na aplicação e pelo LED vermelho. A iluminação é ligada durante cerca de 1 segundo. Se for necessário comutar a luz em função do movimento, também é ativada a função Ligado permanentemente ou Desligado permanentemente.

- i** Ramal de 3 fios: os movimentos detetados são enviados para a unidade principal. Esta comuta de acordo com as suas definições.
- Ativar teste de marcha através da aplicação e caminhar pelo campo de deteção. A função é concluída automaticamente após aprox. 5 minutos.

**Repor aparelho para os ajustes de fábrica**

- i** Após a reposição para o ajuste de fábrica, o aparelho deve ser removido da aplicação. No caso de dispositivos móveis iOS, o aparelho deve ser removido adicionalmente da lista dos aparelhos ligados via Bluetooth (definições/Bluetooth). Caso contrário, não é possível uma nova ligação.

**Acessório do detetor de movimento 1,10 m**

- Desligar o aparelho brevemente da tensão de rede.  
LED vermelho acende, autoteste em curso.
- Num período de 1 minuto após ligar a tensão de rede, deslizar o botão (5) para a posição **OFF/AUTO** e manter por um período superior a 20 segundos.  
Após aprox. 20 segundos o LED vermelho pisca rápido.
- Soltar num período de 10 segundos e deslizar de novo brevemente para a posição **OFF/AUTO**.  
O LED vermelho pisca mais lentamente, o aparelho foi reposto para os ajustes de fábrica e reiniciado.

**Acessório do detetor de movimento 2,20 m**

- Desligar o aparelho brevemente da tensão de rede.  
LED vermelho acende, autoteste em curso.
- Num período de 1 minuto após ligar a tensão de rede, premir a tecla **OFF** (6) por um período superior a 20 segundos.  
Após aprox. 20 segundos o LED vermelho pisca rápido.
- Soltar num período de 10 segundos e acionar de novo brevemente.  
O LED vermelho pisca mais lentamente, o aparelho foi reposto para os ajustes de fábrica e reiniciado.

**8 Dados técnicos**

Temperatura ambiente	-20 ... +45 °C
Temperatura de armazenamento/transporte	-25 ... +70 °C
Grau de proteção	
System 55, Gira E22, Flächenschalter (F100)	IP20
Gira TX_44	IP44
Ajuste de luminosidade	aprox. 5 ... 500 lx e operação diurna
Sensibilidade	0, 25, 50, 75, 100%
Tempo de funcionamento por inércia	aprox. 10 seg. ... 60 min.
Altura de montagem	
N.º de encomenda 5374 ..	1,10 m
N.º de encomenda 5376 ..	1,10 m / 2,20 m
Ângulo de deteção	180 °
Radiofrequência	2,402 ... 2,480 GHz

Potência de emissão

máx. 2,5 mW, classe 2

Alcance de emissão

tipo 10 m

## 9 Lista de parâmetros

### Parâmetros ajustáveis através da aplicação

Dependendo do encaixe, os seguintes parâmetros podem ser alterados através da aplicação.

### Ajustes para encaixes de comutação e regulação de luminosidade

Parâmetros	Possibilidades de ajuste, ajuste de fábrica	Explicação
Interruptor EnOcean	Endereço MAC Nome Interruptor (de tecla) basculante individual Interruptor (de tecla) basculante esquerdo Interruptor (de tecla) basculante direito	O emissor Bluetooth de parede deve estar ligado ao aparelho para que possa controlá-lo. Introduzir aqui o endereço MAC do emissor Bluetooth de parede, selecionar com que botão deverá ser operado o aparelho e atribuir um nome. É possível ligar até 8 emissores Bluetooth de parede ao aparelho.
Modo de trabalho	Modo automático Temporizador desl. Temporizador lig. DESLIGADO permanentemente LIGADO permanentemente Ajuste de fábrica: modo automático	Automático: a carga é ligada dependendo do movimento e luminosidade.  Desl. ou lig. contínuo: a carga é desligada ou ligada continuamente.  Temporizador desl. ou lig.: a carga está desligada ou ligada durante o tempo definido. Depois o aparelho está de novo no modo automático.
Ajustar Temporizador desligado	0,5 - 5 horas Ajuste de fábrica: 2 h	Tempo durante o qual a carga permanece ligada ou desligada com a função "Temporizador desl." ligada.
Ajustar Temporizador lig.	0,5 - 5 horas Ajuste de fábrica: 2 h	Tempo durante o qual a carga permanece ligada com a função "Temporizador lig." ligada.
Tempo de funcionamento por inércia	10 seg. ... 60 min. Ajuste de fábrica: 2 min.	A carga permanece ligada durante este tempo mesmo se não forem mais detetados quaisquer movimentos ou a luz ambiente não estiver luminosa o suficiente.
Tempo de funcionamento por inércia dinâmico autoprogramável	ligar, desligar Ajuste de fábrica: desligar	Tempo de funcionamento por inércia dinâmico autoprogramável lig.: O aparelho calcula autónoma e dinamicamente um tempo de funcionamento por inércia a partir dos movimentos detetados dentro dos limites definidos. Assim, o tempo de funcionamento por inércia é aumentado em caso de presença contínua ou é reduzido em caso de ausência contínua. O tempo máximo de funcionamento por inércia é o tempo de funcionamento por inércia ajustado. O tempo de funcionamento por inércia mais curto é de 10 segundos. No caso de tempos de

Parâmetros	Possibilidades de ajuste, ajuste de fábrica	Explicação
		funcionamento por inércia a partir de 5 minutos está adicionalmente ativa a função de detecção de presença breve.
Valor limiar de luminosidade	Detetor de movimento: 5 ... 500 lx Ajuste de fábrica: 10 lx	Valor de luminosidade com o qual a carga é ativada no caso deste não ser atingido e ser detetado movimento.
Utilizar a luminosidade atual	A luminosidade atual pode ser memorizada num intervalo de 5 até 500 lx.	Ajusta na aplicação o parâmetro de valor limite de luminosidade para a luminosidade atual.
Sensibilidade do sensor	0, 25, 50, 75, 100% Ajuste de fábrica: 100%	Ajuste da sensibilidade em 5 níveis individualmente para o sensor à esquerda e à direita. Para limitar o campo de detecção desligar sensores individuais. Para isso, ajustar a sensibilidade para 0%.
Sensibilidade básica reduzida	ligar, desligar Ajuste de fábrica: desligar	Sensibilidade básica reduzida lig.: Sensibilidade básica reduzida para a utilização em ambientes com fontes de interferência.
Simulação de presença	ligar, desligar Ajuste de fábrica: desligar	A função somente pode ser ativada após terem sido memorizados tempos ao longo de 24 horas. No modo automático são memorizados tempos sequenciais nos quais a iluminação foi ligada. Durante um período de 24 horas são memorizadas, no máximo, 60 comutações. Caso ocorram mais comutações serão substituídas respetivamente as mais antigas. Caso a simulação de presença esteja ligada, a iluminação é ligada dependendo da luminosidade nos tempos guardados. A desativação ocorre após expiração do tempo de funcionamento por inércia. Os movimentos detetados prolongam o tempo de funcionamento por inércia ou a luz é ligada dependendo da luminosidade. Os tempos não são memorizados. Não é considerado o tempo de funcionamento por inércia dinâmico.
Ativar operação diurna	ligar, desligar Ajuste de fábrica: desligar	No ajuste <b>operação diurna</b> o aparelho funciona independentemente da luminosidade.
Ativar teste de passagem	ligar, desligar Ajuste de fábrica: desligar	Função para verificar o campo de detecção. A função termina automaticamente após 5 minutos.
Ativar a operação de alarme	ligar, desligar Ajuste de fábrica: desligar	A função é usada para monitorizar o acesso não autorizado a uma área em caso de ausência. Neste caso a iluminação pisca (1 segundo ligada, 1 segundo desligada) durante o tempo de funcionamento por inércia. Os movimentos detetados reiniciam o tempo de funcionamento por inércia.

Parâmetros	Possibilidades de ajuste, ajuste de fábrica	Explicação
Ativar a função de chamada	ligar, desligar Ajuste de fábrica: desligar	A função permite que uma pessoa chame atenção para si própria se necessário. Para tal, com a função ligada, é possível acionar uma chamada através de um ramal de 2 fios, do emissor Bluetooth de parede ou de um botão. Se tiver sido acionada uma chamada, a iluminação pisca (acende 1 segundo, apaga 1 segundo) até que a chamada seja confirmada mediante o acionamento no aparelho. Uma chamada acionada sobrepõe-se a todas as funções do aparelho. As funções continuam a correr em segundo plano, para que o aparelho volte ao estado atual após a confirmação.
Bloquear a operação no local	ligar, desligar Ajuste de fábrica: desligar	Com o bloqueio de operação local ativo, o aparelho não pode ser operado no local. Para a utilização em áreas públicas.
Comutação de hora	ligar, desligar Ajuste de fábrica: ligado	Ativa a comutação automática da hora de verão/inverno
Temporizadores	16 pontos de comutação Ajuste de fábrica: nenhum	Com esta função é possível ligar funções automatizadas, p. ex. função de luz noturna/ luminosidade de base ou simulação de presença durante um período definido. Para isso, está disponível um temporizador semanal. A hora atualiza-se em cada ligação por Bluetooth com um dispositivo móvel. Por ponto de comutação pode ser ligada ou desligada uma função. A cada ponto de comutação é atribuída uma hora e um ou vários dias da semana.

**Ajustes apenas com encaixes de comutação**

Parâmetros	Possibilidades de ajuste, ajuste de fábrica	Explicação
Ativar o pré-aviso de desativação	ligar, desligar Ajuste de fábrica: desligar	Com o pré-aviso de desativação ligado, a luz não é desligada de imediato após termo do tempo de funcionamento por inércia. Piscar três vezes com intervalos de 10 segundos indica que a luz será desligada em breve. O tempo de funcionamento por inércia é assim alargado em aprox. 30 segundos. Se for detetado um movimento durante o pré-aviso de desativação é reiniciado o tempo de funcionamento por inércia e a luz permanece acesa.
Modo de impulso	ligar, desligar Ajuste de fábrica: desligar	Em caso de movimento é acionado um impulso breve, dependendo da luminosidade, durante aprox. 0,5 segundos. Enquanto forem detetados movimentos é repetido o impulso a cada cerca de 3 segundos.

Parâmetros	Possibilidades de ajuste, ajuste de fábrica	Explicação
Atraso Saída 2  Apenas para encaixe de comutação duplo	Ativar atraso de ativação ligar, desligar Atraso de ativação 0 seg. ... 60 min. Atraso de desativação 0 seg. ... 60 min.  Ajuste de fábrica: ativar o atraso de ativação lig., atraso de ativação 2 minutos, atraso de desativação 5 minutos.	Ativar o atraso de ativação: Ligar ou desligar o atraso de ativação para a saída 2  Atraso de ativação: Tempo de atraso com que a saída 2 liga, em caso de atraso de ativação ativada.  Atraso de desativação: Tempo de atraso com que a saída 2 desliga.

**Ajustes apenas para encaixes de regulação de luminosidade, unidade de controlo DALI Power**

Parâmetros	Possibilidades de ajuste, ajuste de fábrica	Explicação
Ativar o pré-aviso de desativação	ligar, desligar  Ajuste de fábrica: desligar	Com o pré-aviso de desativação ligado, a luz não é desligada de imediato após termo do tempo de funcionamento por inércia. A intensidade da luz é regulada até à luminosidade mínima inicialmente no prazo de 30 segundos. O tempo de funcionamento por inércia é assim alargado em aprox. 30 segundos. Se for detetado um movimento durante o pré-aviso de desativação é reiniciado o tempo de funcionamento por inércia e a luz acende de novo na luminosidade de ligação.
Luminosidade de ligação	5 ... 100%  Ajuste de fábrica: 100%	A luz é ligada com uma luminosidade memorizada.
Máximo valor de regulação de luminosidade	1 ... 100%  Ajuste de fábrica: 100%	Defina a luminosidade máxima possível.
Mínimo valor de regulação de luminosidade	1 ... 67%  Ajuste de fábrica: 100%	Defina a luminosidade mínima possível.
Luz noturna/ luminosidade de base	Não utilizar qualquer função Utilizar luminosidade de base Utilizar luz noturna	Luminosidade de base: Caso sejam detetados movimentos é comutada a luz para a luminosidade de ligação. Após expiração do tempo de funcionamento por inércia a luz não desliga, é regulada para um valor de luminosidade definido.  Luz noturna:

Parâmetros	Possibilidades de ajuste, ajuste de fábrica	Explicação
	Ajuste de fábrica: não utilizar qualquer função	Com a função ligada, no caso de deteção de movimentos, a luz é ligada não para a luminosidade de ligação, mas sim para um valor de luminosidade definido.
Ajustar a luminosidade de base	5 ... 100% Ajuste de fábrica: 20%	Determina a luminosidade da função luminosidade de base.
Ajustar a luz noturna	5 ... 100% Ajuste de fábrica: 20%	Determina a luminosidade da função luz noturna.
Temperatura da cor  Apenas unidade de controlo DALI Power	Temperatura da cor mínima 2000 ... 4500 K  Temperatura da cor máxima 5000 ... 10000 K  Temperatura da cor de ligação 2000 ... 10000 K  Ajuste de fábrica: temperatura da cor mínima 2000 K, temperatura da cor máxima 6000 K, temperatura da cor de ligação 2700 K	Temperatura da cor mínima: define a temperatura da cor mínima possível  Temperatura da cor máxima: define a temperatura da cor máxima possível.  Temperatura da cor de ligação: a luz é ligada com uma temperatura da cor memorizada.

## 10 Ajuda em caso de problemas

### O detetor de movimento não liga

Causa 1: a luminosidade ambiente é maior do que o limite de luminosidade ajustado.

Ajustar o limite de luminosidade através da aplicação.

Causa 2: o detetor de movimento não deteta movimentos.

Verificar o campo de deteção quanto a obstáculos.

Ajustar a sensibilidade dos sensores através da aplicação

### O detetor de movimento liga sem a presença de movimento

Causa: o detetor de movimento deteta movimentos térmicos.

Ter atenção a fontes de interferência na área de deteção, por ex., aquecimentos, sistemas de ventilação, ares condicionados e lâmpadas de arrefecimento.

### O detetor de movimento desliga não obstante da presença de movimento

Causa: a luz ambiente é luminosa o suficiente, o limite de desativação é excedido.



Ajustar o limite de luminosidade através da aplicação.

### **O detetor de movimento não desliga após o termo do tempo de funcionamento por inércia ajustado**

Causa: o detetor de movimento deteta movimentos contínuos.

Ter atenção a fontes de interferência no campo de deteção, por ex., aquecimentos, sistemas de ventilação, ares condicionados.

## **11 Conformidade**

A empresa Gira Giersiepen GmbH & Co. KG declara, por este meio, que o tipo de sistema sem fios art. n.º 5374 .. e 5376 .. está em conformidade com a diretiva 2014/53/UE. O número do artigo completo pode ser encontrado no dispositivo O texto completo da Declaração de Conformidade UE está disponível no seguinte endereço da internet: [www.gira.de/konformitaet](http://www.gira.de/konformitaet)

## **12 Garantia**

A garantia é prestada no âmbito das disposições legais para o comércio especializado. Por favor, entregue ou remeta os aparelhos defeituosos, sem despesas de envio e incluindo uma descrição da avaria, ao vendedor responsável por si (comércio especializado/empresa instaladora/comércio especializado de artigos elétricos). Estes encaminharão os aparelhos para o Gira Service Center.

**Gira**  
**Giersiepen GmbH & Co. KG**  
Elektro-Installations-  
Systeme

Industriegebiet Mermbach  
Dahlienstraße  
42477 Radevormwald

Postfach 12 20  
42461 Radevormwald

Deutschland

Tel +49(0)21 95 - 602-0  
Fax +49(0)21 95 - 602-191

[www.gira.de](http://www.gira.de)  
[info@gira.de](mailto:info@gira.de)