

**Mando a distancia inalámbrico Multi**

Núm. de pedido : 5355 10

**Manual de instrucciones****1 Indicaciones de seguridad**

Sólo los operarios cualificados pueden montar y conectar aparatos eléctricos.

Se pueden producir lesiones, incendios o daños materiales. Deberá leerse completamente y tenerse en cuenta el manual de instrucciones.

Las pilas de botón deben mantenerse fuera del alcance de los niños. En caso de ingestión accidental de una pila de botón, se debe solicitar inmediatamente asistencia sanitaria.

**Peligro de explosión. No arrojar las pilas de botón al fuego.**

**Peligro de explosión. No sustituir el acumulador agotado por una batería primaria, p. ej. una pila de botón de litio.**

**¡Peligro de incendio! Funcionamiento exclusivo con las alimentaciones de tensión indicadas en el apartado Accesorios.**

La transmisión de radio se efectúa a través de un trayecto de transmisión no exclusivo y por tanto no es apropiada para aplicaciones del ámbito de la ingeniería de seguridad como, por ejemplo, la parada de emergencia o la llamada de alarma.

Estas instrucciones forman parte del producto y deben permanecer en manos del consumidor final.

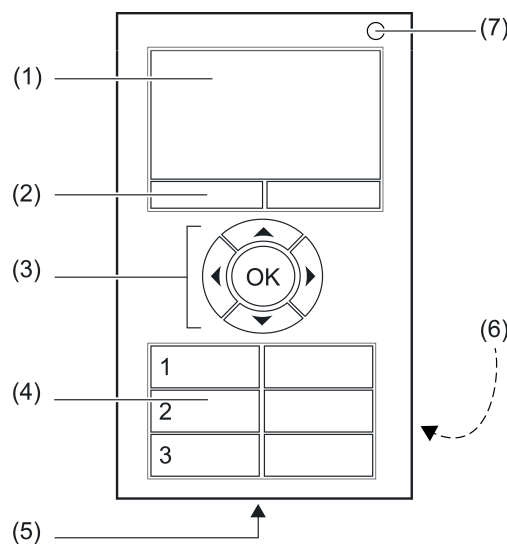
**2 Estructura del aparato**

Imagen 1: Vista

- (1) Pantalla LC
- (2) Teclas de menú
- (3) Teclas de navegación
- (4) Teclas de función
- (5) Conexión de carga
- (6) Compartimento de la pila (lado posterior)
- (7) LED de estado

### 3 Función

#### Uso conforme a lo previsto

- Mando a distancia para transmisión de radio de órdenes de conmutación, regulación de luz, desplazamiento de persiana y escenas
- Funcionamiento con radioactuadores del sistema eNet

#### Características del Producto

- Pantalla LC para guiado del usuario
- Teclas de menú con asignaciones variables en función del contexto del menú
- Teclas de navegación para orientación en el menú
- Tres pares de teclas de función de libre configuración
- LED de estado indicación del estado de transmisión
- 10 listas para agrupar funciones favoritas
- 16 escenas
- "Todo On" y "Todo Off"
- Protección contra encierro para persianas enrollables o persianas
- Función de guiado forzado
- Función de atenuación maestra
- Funcionamiento con acumulador recargable (incluido en el volumen de suministro)
- Carga del acumulador con o sin base de carga (accesorio) mediante cargador USB
- Cable de carga incluido en el volumen de suministro

Funciones adicionales activables a través del servidor eNet:

- Bloqueos de mando
- Actualización del software del dispositivo (únicamente con el suministro de tensión conectado)

 Sólo con el software eNet Server hasta la versión 1.4.

### 4 Manejo

#### Elementos indicadores

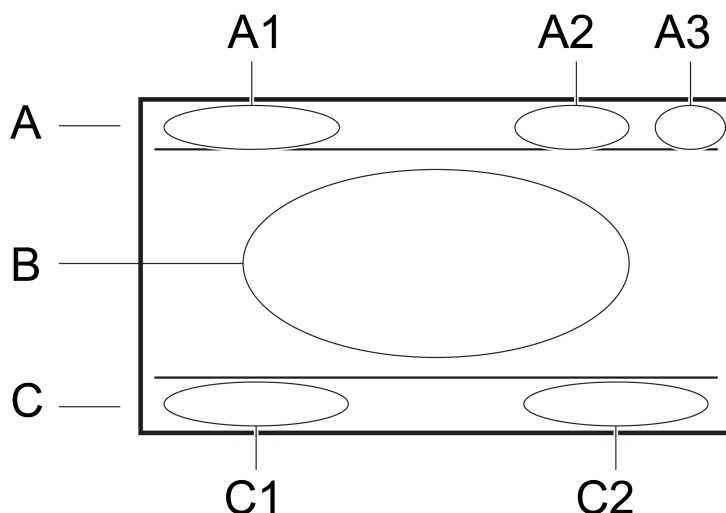


Imagen 2: Áreas de la pantalla

- A: Línea de título
- A1: Título del menú
- A2: Indicación de hora
- A3: Indicación de control de carga
- B: Área de texto

C: Pie de pantalla para notificaciones de estado y visualización de la función de las teclas de menú

C1: Función de la tecla izquierda del menú, contextual

C2: Función de la tecla derecha del menú, contextual

El manejo del mando a distancia se realiza con las teclas de manejo (4) o a través de la estructura del menú en la pantalla, con las teclas de navegación (3) ▲, ▼, ◀, ▶ y OK.

## 4.1 Primeros pasos

- i** Antes de utilizar el mando a distancia, éste debe conectarse a los actuadores de conmutación, de regulación de luz y de persianas de la instalación. Estos pasos se describen en el apartado "Puesta en funcionamiento".  
¡ATENCIÓN! ¡Los trabajos en instalaciones eléctricas deben ser realizados exclusivamente por operarios cualificados!

### Colocar el acumulador

Antes de la primera puesta en funcionamiento se debe colocar el acumulador adjunto en el dispositivo.

- i** Utilizar exclusivamente acumuladores del tipo indicado. No utilizar otras pilas de botón.

Los contactos del acumulador y del dispositivo deben mantenerse libres de grasa.

- Abrir el compartimento de la pila (6) en el lado posterior.
- Colocar el acumulador en el contacto positivo del portapilas. Tener en cuenta la polaridad: el polo positivo del acumulador debe encontrarse arriba.
- Presionar levemente para encajar el acumulador.
- Cerrar el compartimento de la pila.

### Cargar el acumulador

Para recargar, utilizar un dispositivo con conexión USB-A, p. ej. PC o un cargador USB corriente.

El acumulador adjunto se encuentra montado en el dispositivo.

- Conectar el mando a distancia al equipo USB con el cable USB adjunto.  
Durante la carga, el indicador de control de carga (A3) muestra una indicación de barras. El acumulador se encuentra cargado en cuanto se visualiza el símbolo de una batería en dicha posición.

- i** Para cargar el acumulador también puede utilizarse la base de carga (accesorio).

### Encender el mando a distancia

- Pulsar cualquier tecla del mando a distancia.

- i** Para activar el mando a distancia desde el modo de espera (standby) basta con moverlo o agitarlo suavemente.

### Apagar el mando a distancia

- Abrir el menú principal.
- Seleccionar "Programar" y pulsar **OK**.
- Seleccionar "Configuración" y pulsar **OK**.
- Seleccionar "Desconectar el aparato" y pulsar **OK**.

- i** No se puede desconectar el mando a distancia mientras se carga. En el pie de la pantalla se muestra el mensaje "Funcionamiento por red".

## 4.2 Funciones básicas

### Navegar y seleccionar

El manejo del mando a distancia se realiza con las teclas de función (4) o a través de la estructura del menú en la pantalla, con las teclas de navegación (3) y las teclas de menú (2):

- ▲ mueve la marca de selección hacia arriba.
- ▼ mueve la marca de selección hacia abajo.

◀, ▶ se emplean para ajustar valores.  
OK selecciona un registro de menú marcado.

### Menú principal

El menú principal dispone de los siguientes submenús:

- "Canales": manejo de canales de radio individuales del mando a distancia.
- "Escenas": llamar y guardar escenas.
- "Bloqueo de teclas": bloquea las teclas del mando a distancia.
- "Programar": abre el menú de programación.

Los registros en el menú principal pueden ser ajustados por el usuario y ampliados por listas específicas del usuario. Las listas, canales de radio y escenas pueden denominarse libremente (véase capítulo 4.5. Configurar el mando a distancia).

En el menú principal las teclas de menú (2) están asignadas con las funciones "Todo On" y "Todo Off".

### Menú de programación

El menú de programación dispone de los siguientes submenús:

- "Canales de radio": conexión o desconexión de canales del mando a distancia y actuadores; renombrar canales del mando a distancia.
- "Escenas": inclusión de actuadores en escenas; renombrar escenas; eliminar actuadores de escenas.
- "Listas": agrupación de canales de radio del mando a distancia y escenas en listas específicas del usuario.
- "Asignación del interruptor basculante": asignación de las teclas de función (4) a canales del mando a distancia.
- "Configuración": abre el menú Configuración.
- "Server-IBN": abre la puesta en servicio del mando a distancia con el servidor eNet.

### Menú Configuración

- "Pantalla inicial": configura el menú principal.
- "Display": ajuste del tamaño de fuente, idioma, representación, luminosidad y tiempo de iluminación.
- "Fecha/hora": ajuste de fecha y hora; cambio automático del horario de verano/invierno
- "Ajustes de fábrica": restaurar los ajustes de fábrica del aparato.
- "Info": información acerca del estado del hardware y del software.
- "Desconectar el aparato": desconexión del aparato.

### LED de estado

En cuanto se pulsa o suelta una tecla, el LED de estado (7) indica primero la transmisión de radio.

- El LED se ilumina en rojo durante 3 segundos

y a continuación el estado del actuador / estado de suma

- El LED se ilumina en verde durante 3 segundos:  
Al menos un actuador está conectado, o una persiana no se encuentra en la posición superior
- El LED permanece apagado:  
Todos los actuadores están desconectados, o todas las persianas están en la posición final superior

o – al fallar una notificación de estado – un fallo de transmisión.

- El LED parpadea rápidamente en rojo durante 5 segundos:  
Falta la notificación de estado de al menos un actuador

## 4.3 Manejar actuadores con interruptores basculantes

Las teclas de función (4) permiten acceder directamente a las funciones principales. La asignación puede ser seleccionada libremente por el usuario a partir de las conexiones almacenadas.

### Manejar la luz

- Conectar: pulsar brevemente la tecla izquierda.
- Desconectar: pulsar brevemente la tecla derecha.

- Aumentar la luminosidad: pulsar prolongadamente la tecla izquierda. Al soltar la tecla se para el proceso de regulación.
- Reducir luminosidad: pulsar prolongadamente la tecla derecha. Al soltar la tecla se para el proceso de regulación.

#### Manejar la persiana

- Subir persiana: pulsar prolongadamente la tecla izquierda.
- Bajar persiana: pulsar prolongadamente la tecla derecha.
- Parar o regular la persiana: pulsar brevemente la tecla derecha o izquierda.

#### Manejar actuador pulsador

- Pulsar la tecla derecha o izquierda: la carga se conecta mientras se mantiene pulsada la tecla.

 El tiempo máximo de accionamiento es de 60 segundos.

#### Activar escena

- Pulsar brevemente la tecla de escena.  
Los actuadores conmutan a los valores de escena guardados.

#### Modificar escenas

- Pulsar brevemente la tecla de escena.  
Los actuadores conmutan al valor de escena guardado.
- Ajustar nuevos valores de escena.
- Pulsar la tecla de escena durante más de 4 segundos.  
Los actuadores conmutan ahora al valor de escena guardado y, transcurridos 4 segundos, guardan el nuevo valor de escena.

#### Regulación de luz de una escena

Los actuadores de regulación pueden regular la luz de una escena activada, manteniéndose las diferencias de luminosidad entre los distintos actuadores de regulación.

La función de regulación de luz maestra debe estar asignada a un interruptor basculante (véase capítulo 4.5. Configurar el mando a distancia).

- Llamar una escena – opcionalmente a través del menú de escenas o una tecla de función.
- Aumentar luminosidad: pulsar prolongadamente la tecla izquierda de la regulación de luz maestra.
- Reducir luminosidad: pulsar prolongadamente la tecla derecha de la regulación de luz maestra.

## 4.4 Manejar el mando a distancia

#### Manejar los actuadores con el menú de canal

El menú "Canales de radio" ofrece un acceso directo a los 24 canales del mando a distancia, independientemente de si existen o no actuadores conectados.

- Abrir el menú principal.
- Seleccionar "Canales de radio" y pulsar **OK**.
- Seleccionar el canal de radio deseado del mando a distancia.
- Conectar: pulsar brevemente la tecla **▶**.
- Desconectar: pulsar brevemente la tecla **◀**.
- Conmutar: pulsar brevemente la tecla **OK**.
- Aumentar la luminosidad: pulsar prolongadamente la tecla **▶**.
- Reducir luminosidad: pulsar prolongadamente la tecla **◀**.
- Bajar persiana: pulsar prolongadamente la tecla **◀**.
- Subir persiana: pulsar prolongadamente la tecla **▶**.

- Detener persiana: pulsar brevemente la tecla ◀ o ▶.
- Regresar al menú principal: pulsar la tecla izquierda de menú "Regresar".

### Manejar actuadores con el menú de listas

Si se encuentra configurado, las listas pueden contener, conforme a los deseos del usuario, canales de radio del mando a distancia o escenas, y también se puede cambiar el nombre de las mismas (véase capítulo 4.5. Configurar el mando a distancia).

- Abrir el menú principal.
- Seleccionar en el menú la lista deseada y pulsar **OK**.
- Seleccionar el canal de radio deseado del mando a distancia. El manejo se realiza con las teclas ◀ y ▶.
- Regresar al menú principal: pulsar la tecla izquierda de menú "Regresar".

### Guardar luminosidad de encendido en funcionamiento

Para actuadores de regulación se puede ajustar y guardar la luminosidad de puesta en funcionamiento.

- Abrir el menú principal.
- Seleccionar "Canales de radio" y pulsar **OK**.
- Seleccionar el canal de radio deseado del mando a distancia.
- Ajustar la luminosidad de encendido deseada.
- Pulsar la tecla derecha de menú "Abrir".
- Seleccionar "Ajustar valor de conexión" y pulsar **OK**.  
La luz se apaga brevemente y se vuelve a encender con la luminosidad de puesta en funcionamiento nueva. La luminosidad de puesta en funcionamiento se ha guardado.
- Regresar al menú principal: pulsar la tecla izquierda de menú "Regresar" durante aprox. 1 segundo.

### Menú de escenas: activar escena

El menú "Escenas" ofrece 16 escenas, independientemente de si existen o no actuadores conectados, así como las funciones de guiado forzado y protección contra encierro.

- Abrir el menú principal.
- Seleccionar "Escenas" y pulsar **OK**.
- Seleccionar la escena deseada y pulsar **OK**.  
En el pie de la pantalla se muestra el mensaje "Llamar escena".
- Regresar al menú principal: pulsar la tecla izquierda de menú "Regresar".

### Menú de escenas: modificar escena

- Activar la escena a modificar.
- Modificar la escena activa tal y como se desee.
- Regresar al menú de escenas.
- Seleccionar la escena deseada y pulsar la tecla derecha de menú "Abrir".
- Seleccionar "Guardar escena" y pulsar "Guardar".  
En el pie de la pantalla se muestra el mensaje "Guardar escena".
- Regresar al menú principal: pulsar la tecla izquierda de menú "Regresar" durante aprox. 1 segundo.

### Activar y desactivar el bloqueo de teclas

El bloqueo de teclas bloquea todas las teclas del mando a distancia para que no puedan ser utilizadas.

- Activar el bloqueo de teclas: abrir el menú principal, seleccionar el registro de menú "Bloqueo de teclas" y pulsar **OK**.  
Todas las funciones de teclas del mando a distancia quedan bloqueadas.

La pantalla muestra este estado.

- Desactivar el bloqueo de teclas: pulsar la tecla derecha de menú "Desbloquear" durante aprox. 3 segundos.

## 4.5 Configurar el mando a distancia

### Crear listas

Las listas permiten un acceso rápido a los canales del mando a distancia o escenas de uso frecuente. Las listas están accesibles a través del menú principal con una denominación lógica.

El mando a distancia está conectado a todos los actuadores a manejar.

- Abrir el menú principal.
- Seleccionar "Programar" y pulsar **OK**.
- Seleccionar "Listas" y pulsar **OK**.
- Seleccionar la lista deseada y pulsar **OK**.
- Seleccionar "Asignar función" y pulsar **OK**.

En la pantalla se muestra la lista con todos los canales del mando a distancia y escenas disponibles.

- Seleccionar sucesivamente los canales del mando a distancia y las escenas. Confirmar cada selección con **OK**.

Las entradas seleccionadas se identifican mediante ✓.

- Guardar lista: pulsar la tecla derecha de menú "Guardar".  
En el pie de la pantalla se muestra el mensaje "Lista guardada".
- Abandonar lista: pulsar la tecla izquierda de menú "Regresar".

### Cambiar nombre de lista

El nombre de una lista puede tener una longitud máxima de 15 caracteres.

- Abrir el menú principal.
- Seleccionar "Programar" y pulsar **OK**.
- Seleccionar "Listas" y pulsar **OK**.
- Seleccionar la lista deseada y pulsar **OK**.
- Seleccionar "Renombrar lista" y pulsar **OK**.

En la pantalla se muestra la ventana "Entrada de texto".

- Introducir el nombre de lista (véase capítulo "Entrada de texto").
- Guardar la entrada: pulsar la tecla derecha de menú "Guardar".  
En el pie de la pantalla se muestra el mensaje "Lista guardada".
- Abandonar la entrada de texto: pulsar la tecla derecha de menú "Regresar".

### Clasificar lista

Las entradas de una lista pueden ser clasificadas libremente por el usuario.

Antes de clasificar una lista se deben asignar funciones.

- Abrir el menú principal.
- Seleccionar "Programar" y pulsar **OK**.
- Seleccionar "Listas" y pulsar **OK**.
- Seleccionar la lista deseada y pulsar **OK**.
- Seleccionar "Clasificar lista" y pulsar **OK**.

En la pantalla se muestra la lista con todos los canales del mando a distancia y escenas asignados. Si la lista está vacía, no existen funciones asignadas.

- Seleccionar con las teclas ▲ o ▼ un registro de la lista. Confirmar la selección con **OK**.  
La entrada seleccionada se identifica con <>.
- Mover con las teclas ◀ o ▶ la entrada seleccionada y pulsar **OK**.

La marca <> desaparece.

- Una vez clasificada la lista, pulse la tecla derecha de menú "Guardar".  
En el pie de la pantalla se muestra el mensaje "Lista guardada".
- Abandonar lista: pulsar la tecla izquierda de menú "Regresar".

### Conectar las teclas de función con el canal del mando a distancia

Las teclas de función (4) permiten acceder directamente a las funciones principales. Para los canales individuales del mando a distancia existen agrupadas teclas adyacentes a un interruptor basculante.

El mando a distancia está conectado a todos los actuadores a manejar.

- Abrir el menú principal.
- Seleccionar "Programar" y pulsar **OK**.
- Seleccionar "Asign. interruptor basc." y pulsar **OK**.
- Seleccionar la tecla deseada – 1, 2 o 3 – y pulsar **OK**.
- Seleccionar la función deseada – canal, escena, regulación maestra de luz o "sin función".
- Asignar canal: seleccionar el canal deseado y pulsar **OK**.
- Asignar escena: seleccionar la tecla izquierda o derecha y pulsar **OK**. Seleccionar la escena deseada y pulsar **OK**.

En el pie de la pantalla se muestra un mensaje, avisando de que la función ha sido guardada.

La entrada seleccionada se identifica con ✓.

- Abandonar la ventana de selección: pulsar la tecla izquierda de menú "Regresar".

### Introducir texto

La ventana "Entrada de texto" aparece siempre que se desee cambiar el nombre de los canales del mando a distancia, de las escenas o listas.

El área de texto contiene una línea de entrada y tres líneas de selección. Las líneas de selección ofrecen letras **A...Z**, cifras **0...9** y caracteres especiales.

- Seleccionar e introducir caracteres: marcar en el carácter de selección el carácter deseado y pulsar **OK**.

El carácter seleccionado se muestra en la línea de entrada.

- Cambiar entre mayúsculas y minúsculas: marcar carácter con ↑ y pulsar **OK**.
- Borrar o corregir el último carácter introducido: marcar el carácter ← en la línea de selección y pulsar **OK**.

### Seleccionar las entradas para el menú principal

- Abrir el menú principal.
- Seleccionar "Programar" y pulsar **OK**.
- Seleccionar "Configuración" y pulsar **OK**.
- Seleccionar "Pantalla inicial" y pulsar **OK**.
- Seleccionar "Selección" y pulsar **OK**.
- Seleccionar las entradas deseadas y pulsar **OK**.

La entrada seleccionada se identifica con ✓.

- Regresar al menú principal: pulsar la tecla izquierda de menú "Regresar" durante aprox. 1 segundo.

El menú principal dispone de las siguientes entradas.

-  La entrada "Programar" se encuentra siempre disponible y no puede ser desactivada.

## 4.6 Configuración

### Ajustar el tamaño de letra

- Abrir el menú principal.



- Seleccionar "Programar" y pulsar **OK**.
- Seleccionar "Configuración" y pulsar **OK**.
- Seleccionar "Display" y pulsar **OK**.
- Seleccionar "Tamaño de fuente" y pulsar **OK**.
- Seleccionar el tamaño de letra deseado "pequeño" o "grande".  
El área de texto se representa con el tamaño de letra seleccionado. La selección se identifica con ✓.
- Regresar al menú principal: pulsar la tecla izquierda de menú "Regresar" durante aprox. 1 segundo.

#### Seleccionar idioma

- Abrir el menú principal.
- Seleccionar "Programar" y pulsar **OK**.
- Seleccionar "Configuración" y pulsar **OK**.
- Seleccionar "Display" y pulsar **OK**.
- Seleccionar "Idioma" y pulsar **OK**.
- Seleccionar el idioma deseado y pulsar **OK**.  
El área de texto se representa en el idioma seleccionado. La selección se identifica con ✓.
- Regresar al menú principal: pulsar la tecla izquierda de menú "Regresar" durante aprox. 1 segundo.

#### Seleccionar la representación en pantalla

- Abrir el menú principal.
- Seleccionar "Programar" y pulsar **OK**.
- Seleccionar "Configuración" y pulsar **OK**.
- Seleccionar "Display" y pulsar **OK**.
- Seleccionar "Represent. inversa" y pulsar **OK**.  
La pantalla se representa con texto claro sobre fondo oscuro o al revés. La selección se identifica con ✓.
- Regresar al menú principal: pulsar la tecla izquierda de menú "Regresar" durante aprox. 1 segundo.

#### Ajustar la luminosidad de la pantalla

La luminosidad de la pantalla se puede ajustar en 16 grados de iluminación.

- Abrir el menú principal.
- Seleccionar "Programar" y pulsar **OK**.
- Seleccionar "Configuración" y pulsar **OK**.
- Seleccionar "Display" y pulsar **OK**.
- Seleccionar "Luminosidad".
- Incrementar la luminosidad de la pantalla: pulsar la tecla ►.
- Reducir la luminosidad de la pantalla: pulsar la tecla ◀.
- Regresar al menú principal: pulsar la tecla izquierda de menú "Regresar" durante aprox. 1 segundo.

#### Ajustar la duración de la iluminación

La duración de la iluminación establece el tiempo tras el cual la pantalla pasa al modo de ahorro de energía y se desconecta. Una vez transcurrida la mitad del tiempo ajustado se desconecta la iluminación de fondo.

- Abrir el menú principal.
- Seleccionar "Programar" y pulsar **OK**.
- Seleccionar "Configuración" y pulsar **OK**.

- Seleccionar "Display" y pulsar **OK**.
- Seleccionar "Dur. de ilum. post."
- Incrementar el tiempo de iluminación: pulsar la tecla ▶.
- Reducir el tiempo de iluminación: pulsar la tecla ◀.
- Regresar al menú principal: pulsar la tecla izquierda de menú "Regresar" durante aprox. 1 segundo.

## 5 Información para los operarios cualificados eléctricamente

### 5.1 Montaje y conexión eléctrica

#### Montar la base de carga

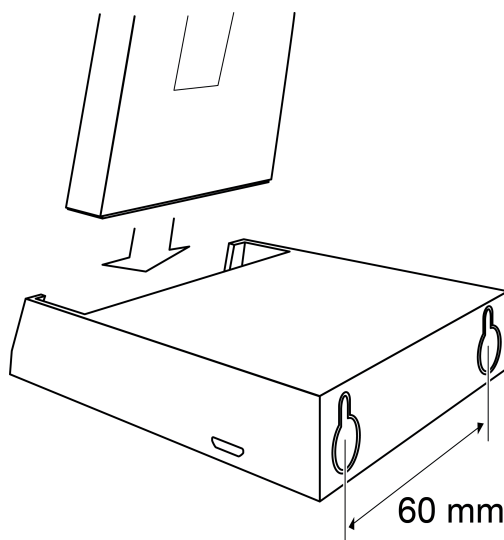


Imagen 3: Base de carga para mando a distancia – vista trasera

Con la base de carga opcional (accesorio) el mando a distancia obtiene un lugar fijo. La base de carga puede montarse sobre una superficie plana como aparato de sobremesa o también en la pared.

Para montar en la pared, utilizar tornillos con cabeza de tornillo < 8 mm, p. ej. 3,0×30. Distancia entre tornillos 60 mm.

Seleccionar un lugar de montaje adecuado cerca de una toma de enchufe o en un alimentador USB bajo revoque.

- Introducir los tornillos en la pared hasta una distancia de aprox. 3 mm. No romper los orificios para montaje.
- Colocar la base de carga en los tornillos montados y fijar presionando ligeramente hacia abajo.
- Conectar la base de carga con el alimentador USB.

### 5.2 Puesta en funcionamiento



#### ¡PELIGRO!

**Peligro de descarga eléctrica por contacto con piezas conductoras de corriente.**

**Las descargas eléctricas pueden provocar la muerte.**

**Durante la puesta en servicio se deben cubrir los elementos conductores de tensión en los radioemisores y actuadores y su entorno.**

### Conectar el canal del mando a distancia con el actuador

- i** En un único paso es posible conectar hasta 10 radioactuadores.
  - Abrir el menú principal.
  - Seleccionar "Programar" y pulsar **OK**.
  - Seleccionar "Canales de radio" y pulsar **OK**.
  - Seleccionar el canal del mando a distancia deseado y pulsar **OK**.
  - Seleccionar "Aprender canal" y pulsar **OK**.

El LED de estado (7) parpadea en rojo. El mando a distancia se encuentra en modo de programación durante aprox. 1 minuto.

  - Activar el modo de programación de los canales del actuador (véanse las instrucciones del actuador).

El mando a distancia notifica el número de canales del actuador encontrados.

  - Pulsar la tecla derecha de menú "Memorizar".

El LED de estado se enciende durante aprox. 5 segundos. El canal de radio seleccionado del mando a distancia se conecta con el actuador. El actuador y el mando a distancia abandonan automáticamente el modo de programación.
- i** Las funciones 'conectar todo' y 'desconectar todo' del mando a distancia se conectan automáticamente con el actuador en cuanto se produce la primera conexión con un radioemisor.
- i** Si el LED de estado del radioemisor parpadea durante aprox. 5 segundos 3 veces con un intervalo de 1 segundo, la programación no se ha realizado con éxito. El actuador se encuentra fuera de la zona de alcance, no está en el modo de programación o existen interferencias.
- i** Si el LED de estado del actuador parpadea durante aprox. 5 segundos 3 veces con un intervalo de 1 segundo, la programación no se ha realizado con éxito. No hay espacios de memoria libres en el actuador o en el radioemisor.
- i** Para finalizar antes de tiempo el modo de programación, pulse la tecla de menú izquierda "Regresar".

### Renombrar canal del mando a distancia

- Abrir el menú principal.
  - Seleccionar "Programar" y pulsar **OK**.
  - Seleccionar "Canales de radio" y pulsar **OK**.
  - Seleccionar el canal deseado y pulsar **OK**.
  - Seleccionar "Renombrar canal" y pulsar **OK**.
- En la pantalla se muestra la ventana "Entrada de texto".
- Introducir el nuevo nombre (véase capítulo "Configurar mando a distancia", "Entrada de texto").
  - Guardar la entrada: pulsar la tecla derecha de menú "Guardar".
- En el pie de la pantalla se muestra el mensaje "Texto guardado".
- Abandonar la entrada de texto: pulsar la tecla izquierda de menú "Regresar".

### Desconectar un canal del mando a distancia de un actuador.

La desconexión de un canal del mando a distancia de un actuador individual se realiza ejecutando nuevamente los pasos para la conexión:

- Abrir el menú principal.
- Seleccionar "Programar" y pulsar **OK**.
- Seleccionar "Canales de radio" y pulsar **OK**.
- Seleccionar el canal del mando a distancia deseado y pulsar **OK**.
- Seleccionar "Aprender canal" y pulsar **OK**.

El LED de estado (7) parpadea en rojo. El mando a distancia se encuentra en modo de programación durante aprox. 1 minuto.

- Activar el modo de programación de los canales del actuador (véanse las instrucciones del actuador).  
El mando a distancia notifica el número de canales del actuador encontrados.
- Pulsar la tecla derecha de menú "Memorizar".  
El LED de estado parpadea rápidamente durante aprox. 5 segundos. El canal de radio seleccionado del mando a distancia se desconecta del actuador. El actuador y el mando a distancia abandonan automáticamente el modo de programación.

#### Desconectar un canal del mando a distancia de todos los canales del actuador.

- Abrir el menú principal.
  - Seleccionar "Programar" y pulsar **OK**.
  - Seleccionar "Canales de radio" y pulsar **OK**.
  - Seleccionar el canal del mando a distancia deseado y pulsar **OK**.
  - Seleccionar "Borrar canal" y pulsar **OK**.  
A continuación se realiza una pregunta de seguridad para verificar si la operación debe seguir ejecutándose.
  - Cancelar operación: pulsar la tecla izquierda de menú "No".
- 0 -
- Seguir con la operación: pulsar la tecla derecha de menú "Sí".  
En el pie de la pantalla se muestra el mensaje "borrado". Se desconectan todos los canales del actuador conectados al canal seleccionado del mando a distancia.

#### Conectar canal de escena con actuador

- Abrir el menú principal.
  - Seleccionar "Programar" y pulsar **OK**.
  - Seleccionar "Escenas" y pulsar **OK**.
  - Seleccionar la escena deseada y pulsar **OK**.
  - Seleccionar "Aprender escena" y pulsar **OK**.  
El LED de estado (7) parpadea en rojo. El mando a distancia se encuentra en modo de programación durante aprox. 1 minuto.
  - Activar el modo de programación de los canales del actuador (véanse las instrucciones del actuador).  
El mando a distancia notifica el número de canales del actuador encontrados.
  - Pulsar la tecla derecha de menú "Memorizar".  
El LED de estado se enciende durante aprox. 5 segundos. El canal de radio seleccionado del mando a distancia se conecta con el actuador. El actuador y el mando a distancia abandonan automáticamente el modo de programación.
- i** Si el LED de estado del radioemisor parpadea durante aprox. 5 segundos 3 veces con un intervalo de 1 segundo, la programación no se ha realizado con éxito. El actuador se encuentra fuera de la zona de alcance, no está en el modo de programación o existen interferencias.
- i** Si el LED de estado del actuador parpadea durante aprox. 5 segundos 3 veces con un intervalo de 1 segundo, la programación no se ha realizado con éxito. No hay espacios de memoria libres en el actuador o en el radioemisor.
- i** Para finalizar antes de tiempo el modo de programación, pulse la tecla de menú izquierda "Regresar".

#### Cambiar nombre de escena

- Abrir el menú principal.
- Seleccionar "Programar" y pulsar **OK**.
- Seleccionar "Escenas" y pulsar **OK**.
- Seleccionar la escena deseada y pulsar **OK**.
- Seleccionar "Renombrar escena" y pulsar **OK**.

En la pantalla se muestra la ventana "Entrada de texto".

- Introducir el nuevo nombre (véase capítulo "Configurar mando a distancia", "Entrada de texto").
- Guardar la entrada: pulsar la tecla derecha de menú "Guardar".  
En el pie de la pantalla se muestra el mensaje "Texto guardado".
- Abandonar la entrada de texto: pulsar la tecla izquierda de menú "Regresar".

### Eliminar de una escena un canal individual de actuador

La eliminación de una escena de un actuador individual se realiza ejecutando nuevamente los pasos para la conexión:

- Abrir el menú principal.
- Seleccionar "Programar" y pulsar **OK**.
- Seleccionar "Escenas" y pulsar **OK**.
- Seleccionar la escena deseada y pulsar **OK**.
- Seleccionar "Aprender escena" y pulsar **OK**.  
El LED de estado (7) parpadea en rojo. El mando a distancia se encuentra en modo de programación durante aprox. 1 minuto.
- Activar el modo de programación de los canales del actuador (véanse las instrucciones del actuador).  
El mando a distancia notifica el número de canales del actuador encontrados.
- Pulsar la tecla derecha de menú "Memorizar".  
El LED de estado se enciende durante aprox. 3 segundos. Los canales del actuador se eliminan de la escena. El actuador y el mando a distancia abandonan automáticamente el modo de programación.

### Borrar escena

Se interrumpen todas las conexiones del canal de escena con los actuadores.

**i** Las conexiones se mantienen en los actuadores y deben ser borradas por separado.

- Abrir el menú principal.
- Seleccionar "Programar" y pulsar **OK**.
- Seleccionar la escena deseada y pulsar **OK**.
- Seleccionar "Escenas" y pulsar **OK**.
- Seleccionar "Borrar escena" y pulsar **OK**.

A continuación se realiza una pregunta de seguridad para verificar si la operación debe seguir ejecutándose.

- Cancelar operación: pulsar la tecla izquierda de menú "No".

- 0 -

- Seguir con la operación: pulsar la tecla derecha de menú "Sí".

En el pie de la pantalla se muestra el mensaje "borrado". Se desconectan todos los actuadores conectados con la escena seleccionada.

### Configurar la protección contra encierro

La función de bloqueo contra encierro desplaza en los actuadores de persianas seleccionados la cortina hasta la posición final superior, p. ej. para puertas de terrazas y balconeras, y bloquea a continuación el manejo.

- Conectar dos escenas para activar y desactivar la protección contra encierro con el actuador de persiana deseado (véase capítulo Conectar canal de escena con un actuador).
- Nombrar escenas con la denominación adecuada (véase capítulo Renombrar escena).
- Abrir el menú principal.
- Seleccionar "Escenas" y pulsar **OK**.
- Seleccionar la escena para activar la protección contra encierro y pulsar la tecla derecha de menú "Abrir".

- Seleccionar "Prot. contra encierro On" y pulsar **OK**.  
La entrada se identifica con ✓.
- Pulsar la tecla izquierda de menú "Regresar".
- Seleccionar la escena para desactivar la protección contra encierro y pulsar la tecla derecha de menú "Abrir".
- Seleccionar "Prot. contra encierro Off" y pulsar **OK**.  
La entrada se identifica con ✓.
- Pulsar la tecla izquierda de menú "Regresar".  
Todas las funciones de protección contra encierro están identificadas con ◇.
- Abandonar el menú de escena: pulsar la tecla izquierda de menú "Regresar".

### Configurar la función de guiado forzado

Una función de guiado forzado regula valores, estados o posiciones de la persiana y bloquea a continuación manejos automáticos o manuales, hasta que se produce la liberación.

- Conectar dos escenas para activar y desactivar el guiado forzado con los actuadores deseados (véase capítulo Conectar canal de escena con un actuador).
- Nombrar escenas con la denominación adecuada (véase capítulo Renombrar escena).
- Ajustar los actuadores de conmutación, regulación de luz y persiana con los valores ajustados para la situación de guiado forzado.
- Abrir el menú principal.
- Seleccionar "Escenas" y pulsar **OK**.
- Seleccionar la escena previamente creada para activar la función y pulsar la tecla derecha de menú "Abrir".
- Seleccionar "Guiado forzado On" y pulsar **OK**.  
La entrada se identifica con ✓.
- Seleccionar "Guardar escena" y pulsar **OK**.
- Pulsar la tecla izquierda de menú "Regresar".
- Seleccionar la escena previamente creada para desactivar la función y pulsar la tecla derecha de menú "Abrir".
- Seleccionar "Guiado forzado Off" y pulsar **OK**.  
La entrada se identifica con ✓.
- Pulsar la tecla izquierda de menú "Regresar".  
Todas las condiciones de guiado forzado están identificadas con ◇.
- Abandonar el menú de escena: pulsar la tecla izquierda de menú "Regresar".

### Preparar el mando a distancia para el funcionamiento con el servidor eNet

Para instalaciones que deban funcionar con el servidor eNet se debe conectar el mando a distancia con el servidor.

- Abrir el menú principal.
- Seleccionar "Programar" y pulsar **OK**.
- Seleccionar "Server-IBN" y pulsar **OK**.  
El "modo de aprendizaje" está activado y el LED parpadea en rojo.
- Iniciar la lectura de dispositivos en el servidor eNet.
- Si el servidor eNet solicita el accionamiento de una tecla, seleccionar "activar canal 1" y pulsar **OK**.
- Si la programación del mando a distancia es finalizada por el servidor eNet, seleccionar de nuevo el "Modo de aprendizaje" y pulsar la tecla derecha de menú "On/Off".  
El mando a distancia muestra en el pie de pantalla el mensaje "Aprender finalizado".

## Restaurar a los ajustes de fábrica del mando a distancia

Se interrumpen todas las conexiones con los actuadores. Se restauran los parámetros originales de fábrica.

**i** Las conexiones se mantienen en los actuadores y deben ser borradas por separado.

- Abrir el menú principal.
- Seleccionar "Programar" y pulsar **OK**.
- Seleccionar "Configuración" y pulsar **OK**.
- Seleccionar "Parámetros de fábrica" y pulsar **OK**.

En el área de texto se muestra el mensaje "Resetear aparato?"

- Pulsar la tecla derecha de menú "Sí".

En el pie de la pantalla se muestra el mensaje "Ejecutando reset". Se interrumpen todas las conexiones de todos los canales y escenas del mando a distancia con todos los actuadores. El mando a distancia regresa al menú principal.

## 6 Anexo



Las pilas usadas deben eliminarse inmediatamente y de acuerdo con la normativa de protección medioambiental. Las pilas no deben eliminarse junto con la basura doméstica. En los organismos oficiales locales se puede obtener información sobre la eliminación ecológica de residuos. Las disposiciones legales establecen que el usuario final está obligado a devolver las pilas usadas.

### 6.1 Datos técnicos

Tensión nominal	DC 3.6 V
Tipo de acumulador	1×litio LIR 2477
Dimensiones L×A×H	131×67×17 mm
Temperatura ambiente	-5 ... +45 °C
Grado de protección	IP 20
Radiofrecuencia	868,0 ... 868,6 MHz
potencia de emisión	máx. 20 mW
Alcance del emisor en campo abierto	típ. 100 m
Categoría de receptor	2

### 6.2 Lista de parámetros

**i** Sólo con el software eNet Server hasta la versión 1.4:

Los parámetros de dispositivo pueden ser modificados con el servidor eNet:

#### Device and channels

Parameters	Setting options, Basic setting	Explanations
Function	Rocker/Scene, Unused Basic setting: Rocker/Scene	Rocker The channel works as a channel button.  Scene The channel works as a scene button.  Unused The channel is not displayed in the <b>eNet SMART HOME app</b> and is disabled for use in the commissioning interface.
Operating mode	App use, lock-out protection, forced operation Basic setting: App use	Setting the type of scene used for a scene channel.



**Device settings**

<b>Parameters</b>	<b>Setting options, Basic setting</b>	<b>Explanations</b>
Name, list 1 to 10	Free text, maximum 15 characters Basic setting: List 01 to list 10	List designations of List 1 to 10
Font size	Small, large Basic setting: Large	Setting of the font size for displaying characters.
Inverted display	Off, On Basic setting: On	Switch-over between black font on white background and white font on black background.
Language	German, English, Dutch, Norwegian, Spanish, French Basic setting: German	Setting of the display language.
Display brightness	1 to 16 Basic setting: 10	Brightness setting of the display.
Clock: Minutes	0 to 59 Basic setting: 0	Setting of the current time: Minutes.
Clock: Hours	0 to 23 Basic setting: 0	Setting of the current time: Hours.
Date: Weekday	Monday to Sunday Basic setting: Sunday	Setting of current weekday
Date: Day	1 to 31 Basic setting: 1	Setting of current date: Day.
Clock: Month	1 to 12 Basic setting: 1	Setting of current date: Month.
Date: Year	1 to 99 Basic setting: 12	Setting of current date: Year.
Clock: Summer time changeover	On, Off Basic setting: On	Clock setting for automatic switch-over to summer and winter time.
Light run-on time	10 to 60 seconds Basic setting: 40 seconds	Time for which the display illuminated remains switched after the last button-press. The setting is made in jumps of 2 seconds. A factor between 5 and 30 must be entered.

**Advanced device settings**

<b>Parameters</b>	<b>Setting options, Basic setting</b>	<b>Explanations</b>
-------------------	---------------------------------------	---------------------



Function, rocker 1 to 3	Rocker switch, scene, master dimming, none Basic setting: Rocker	Setting the function keys. Setting "Rocker switch": Adjacent buttons are combined to form a rocker and work as channel buttons.  Setting "Scene:" Both buttons work as scene buttons.  Setting "Master dimming": The dimmer actuators in a recalled scene can be dimmed.  Setting "None": The function keys have no function.
Channel index, left button of rocker 1 to 3	In the setting "Rocker switch": 17 to 40 Basic setting: 17 to 19 In the setting as scene button: 1 to 16 Basic setting: 1 to 3	Connecting the function keys with the desired channel. Values 17 to 40 correspond to the channels 1 to 24. Values 1 to 16 correspond to the scenes 1 to 16.
Channel index, right button of rocker 1 to 3	In the setting as scene button: 1 to 16 Basic setting: 1 to 3	Connecting the function keys with the desired channel. Values 1 to 16 correspond to the scenes 1 to 16.
Manual commissioning	On, Off Basic setting: On	Disables manual commissioning for all device channels. In the "Off" setting, the device cannot be reset to the factory setting.

### Extended channel settings

Parameters	Setting options, Basic setting	Explanations
Manual commissioning	On, Off Basic setting: On	Blocks manual commissioning for the device channel. In the "Off" setting, the device cannot be reset to the factory setting.
Local Operation	On, Off Basic setting: On	With this device, the parameter has no function.

## 6.3 Ayuda en caso de problemas

### Tras un breve accionamiento de tecla se desconecta el mando a distancia.

Causa: el acumulador del mando a distancia está prácticamente agotado.

Cargar el mando a distancia a través de la conexión USB.

Si el problema persiste: el acumulador ha agotado su vida útil. Sustituir el acumulador por uno nuevo.

### El receptor no reacciona, el LED de estado muestra un fallo de transmisión. El LED de estado parpadea rápidamente en rojo durante 3 segundos.

Causa 1: radioalcance superado. Los obstáculos constructivos reducen el alcance.

Utilizar un repetidor.

Causa 2: el actuador no está listo para el funcionamiento.

Comprobar el actuador y la tensión de la red.

Causa 3: existen fallos de radiotransmisión, p. ej. por radiointerferencias.

Eliminar las interferencias.

**i** El actuador causante del fallo de transmisión se puede excluir de la indicación de fallos de radiotransmisión.

Abrir para ello el menú principal. Seleccionar "Canales de radio" y pulsar **OK**.

Seleccionar el canal del mando a distancia deseado y pulsar **OK** y a continuación "Abrir".

Durante la indicación, seleccionar "Estado de exclusión" y pulsar **OK**.

El LED de estado se ilumina en rojo. En el pie de la pantalla se muestra el mensaje "Estado de exclusión".

El actuador se vuelve a tener en cuenta si envía una notificación de estado tras la transmisión de radio.

**El modo de programación se interrumpe al cabo de unos segundos.**

Dentro del alcance de radio se encuentra un servidor eNet en modo de escaneo.

Finalizar el modo de escaneo en el servidor eNet.

**Tras pulsar la tecla, el LED de estado parpadeará rápidamente durante 3 segundos en rojo.**

Causa: el tiempo de envío máximo admisible (Duty Cycle Limit regulado legalmente) está prácticamente agotado. Para garantizar la función del emisor se desconecta temporalmente la petición y el indicador del estado de suma. En cuanto se disponga de nuevo de un tiempo de envío suficiente, un nuevo accionamiento de la tecla permitirá consultar de nuevo el estado de suma.

Tras un breve tiempo de espera, por lo general unos segundos, pulsar de nuevo el emisor.

Reducir el número de accionamientos.

Reducir el número de actuadores conectados con el emisor.

## 6.4 Accesorio

Base de carga para radioemisor manual múltiple

Núm. de pedido 5358 10

Suministro de tensión USB 2 elementos

Núm. de pedido 2359 00

Alimentador USB, 5 V / 500 mA

Mediante la presente Gira Giersiepen GmbH & Co. KG declara que el tipo de instalación inalámbrica

Núm. de pedido 5355 10

se corresponde con la Directiva 2014/53/UE. Encontrará el número de artículo completo en el aparato. El texto íntegro de la declaración de conformidad UE se encuentra disponible en la siguiente dirección: [www.gira.de/konformitaet](http://www.gira.de/konformitaet)

## 6.6 Garantía

La garantía es efectiva dentro del marco las disposiciones legales a través de un establecimiento especializado.

Entregue o envíe el dispositivo defectuoso libre de franqueo con una descripción del problema a su distribuidor correspondiente (establecimiento especializado/ empresa de instalación/ establecimiento especializado en electricidad). Éste se encargará de enviar los dispositivos al Gira Service Center.

**Gira**  
**Giersiepen GmbH & Co. KG**  
Elektro-Installations-  
Systeme

Industriegebiet Mermbach  
Dahlienstraße  
42477 Radevormwald

Postfach 12 20  
42461 Radevormwald

Deutschland

Tel +49(0)21 95 - 602-0  
Fax +49(0)21 95 - 602-191

[www.gira.de](http://www.gira.de)  
[info@gira.de](mailto:info@gira.de)