

Mobile Gate

Núm. de pedido : 5305 00

Manual de instrucciones**1 Indicaciones de seguridad**

Sólo los operarios cualificados pueden montar y conectar aparatos eléctricos.

Se pueden producir lesiones, incendios o daños materiales. Deberá leerse completamente y tenerse en cuenta el manual de instrucciones.

La transmisión de radio se efectúa a través de un trayecto de transmisión no exclusivo y por tanto no es apropiada para aplicaciones del ámbito de la ingeniería de seguridad como, por ejemplo, la parada de emergencia o la llamada de alarma.

Estas instrucciones forman parte del producto y deben permanecer en manos del consumidor final.

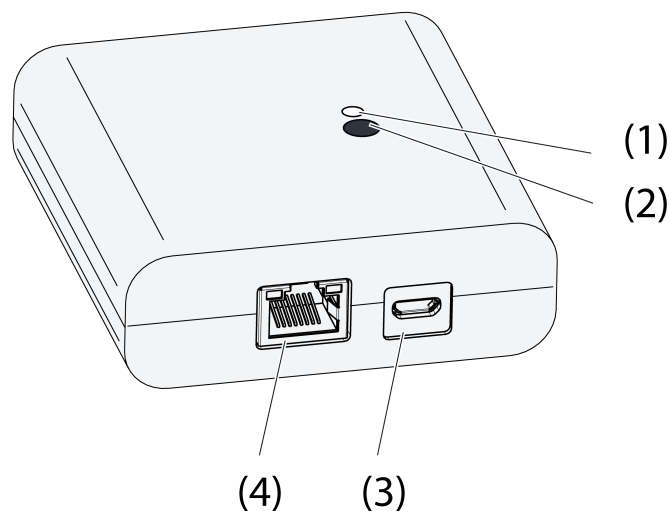
2 Estructura del aparato

Imagen 1: Puerta de enlace

- (1) LED de estado
- (2) Tecla **Update/Prog.**
- (3) Conexión USB para suministro de tensión
- (4) Conexión Ethernet

3 Función**Aviso legal**

Este producto incorpora componentes de software con código fuente abierto, protegido por las condiciones de copyright de terceros y/o acuerdos de licencia. Para más detalles, consulte por favor la "Información sobre la licencia" adjunta.

Uso conforme a lo previsto

- Gateway para el manejo de actuadores eNet de conmutación, regulación de luz y de persiana, con Tablet-PC o Smartphone
- Funcionamiento con alimentación de tensión USB

- Funcionamiento con enrutador wifi o Accesspoint, que soportan DHCP (Dynamic Host Configuration Protocol), o con dirección IP fija
- Funcionamiento en interiores

Características del Producto

- Se pueden conectar simultáneamente hasta un total de 5 Tablet-PCs o Smartphones con el Gateway
- LED de estado del indicador del estado de funcionamiento
- 20 listas para agrupar funciones favoritas
- 24 canales para el manejo de actuadores eNet
- 16 escenas
- Actualización del software del aparato mediante Tablet-PC o Smartphone
- Soporte de pared

Funciones dependientes de la App utilizada:

- "Todo On" y "Todo Off"
- Protección contra encierro para persianas enrollables o persianas
- Función de guiado forzado
- Función de atenuación maestra

Funciones adicionales con el eNet Server:

- Bloqueos de mando
- Función de repetidor
- Lectura de memoria de errores

i Sólo con el software eNet Server hasta la versión 1.4.

Función del LED de estado (1) durante el servicio

LED en verde	Disponibilidad operativa
El LED parpadea en verde	Gateway toma la dirección IP del enrutador
LED en verde, encendido y apagado alternativamente cada 5 segundos	Sin conexión IP
El LED parpadea en rojo durante 5 segundos	Error de transmisión. Falta la notificación de estado de al menos un actuador eNet.

4 Manejo

El manejo se realiza a través de una aplicación (App) instalada en un Tablet-PC o Smartphone. A continuación se describen los pasos de manejo básicos. El manejo puede diferir en función de la aplicación empleada.

Manejar la luz

- Conectar: pulsar la superficie de la App durante menos de 0,4 segundos.
- Regulación de luz: pulsar la superficie de la App durante más de 0,4 segundos. Al soltar la tecla se para el proceso de regulación.

Manejar la persiana

- Desplazamiento de la persiana: pulsar la superficie de la App durante más de 1 segundo.
- Parar o mover la persiana: pulsar brevemente la tecla menos de 1 segundo.

Manejar actuador pulsador

- Pulsar la superficie de mando de la App. La carga se conecta mientras dure el accionamiento.

i El tiempo máximo de accionamiento es de 60 segundos.

Activar escena

- Pulsar brevemente la superficie de mando de la App.
Los actuadores conectan la escena memorizada.

5 Información para los operarios cualificados eléctricamente

5.1 Montaje y conexión eléctrica

Montar el soporte de pared

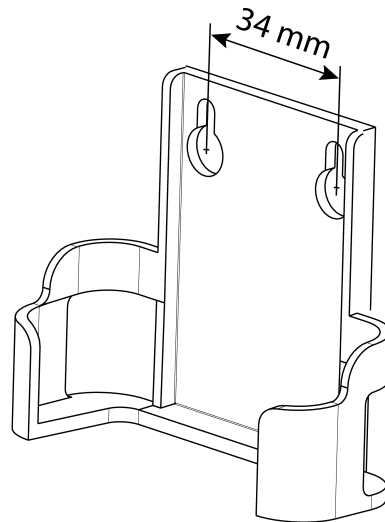


Imagen 2: Distancia de agujeros del soporte de pared

Para garantizar una buena calidad de transmisión, mantener una distancia de seguridad con respecto a fuentes de perturbaciones, como p. ej. superficies metálicas, hornos microondas, equipos de alta fidelidad, televisores, balastos o transformadores.

- Fijar el soporte de paredes con tornillos de cabeza avellanada y montar el Gateway en el soporte de pared.

Conectar el Gateway

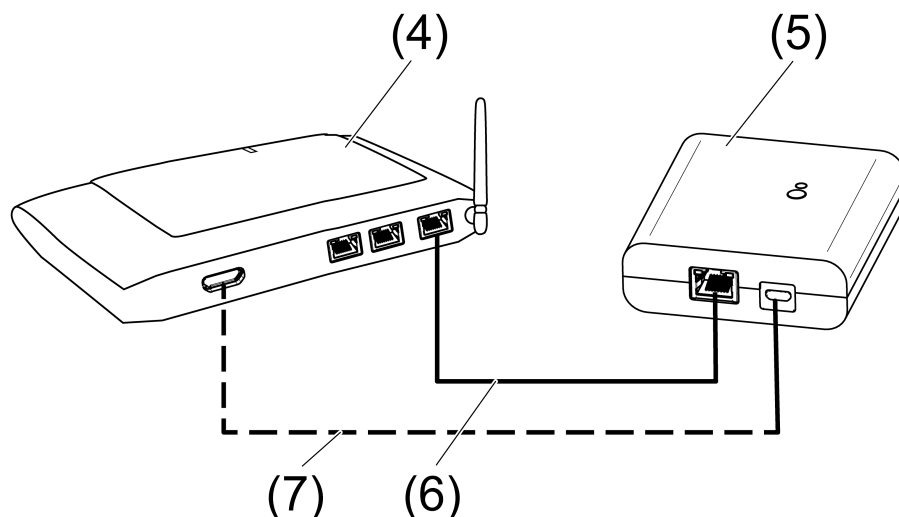


Imagen 3: Conexión del Gateway

- (4) Enrutador wifi o Accesspoint
- (5) Puerta de enlace
- (6) Cable Ethernet

(7) Cable USB, conector Micro-USB.

El enrutador wifi soporta DHCP y Gateway y está ajustado para el funcionamiento con DHCP (ajuste de fábrica).

- Conectar el Gateway con el cable USB adjunto a una conexión USB libre del enrutador wifi o una alimentación de tensión USB (no incluido en el volumen de suministro).

LED de estado (1) parpadea verde, cada 10 segundos (ninguna conexión LAN existente).

- Establecer la conexión a la red. Conectar para ello la conexión LAN con el cable Ethernet adjunto a una conexión LAN libre del enrutador wifi.

El LED naranja de la conexión LAN se ilumina si la conexión es correcta. El LED verde de la conexión LAN parpadea cuando se transmiten datos.

El LED de estado (1) parpadea verde, el Gateway toma la dirección IP con DHCP a través del enrutador wifi.

El LED de estado (1) se ilumina en verde, Gateway operativo.

5.2 Puesta en funcionamiento



¡PELIGRO!

Peligro de descarga eléctrica por contacto con piezas conductoras de corriente.

Las descargas eléctricas pueden provocar la muerte.

Durante la puesta en servicio se deben cubrir los elementos conductores de tensión en los radioemisores y actuadores y su entorno.

- i** El Gateway también se puede poner en puesta en funcionamiento de forma distinta a lo aquí descrito con el servidor eNet.

Conectar el Tablet-PC o Smartphone al Gateway.

- Conectar el Tablet-PC o Smartphone al enrutador wifi.
- Descargar la aplicación.
- Arrancar la aplicación, escanear los dispositivos IP y establecer la conexión.

- i** Los detalles de la conexión del dispositivo final y del Gateway dependen de la aplicación empleada.

Conectar el Gateway con actuadores

- i** En un único paso es posible conectar hasta 10 radioactuadores.
 - Arrancar la aplicación y seleccionar el punto de menú para la puesta en servicio.
 - Tras el requerimiento, introducir la contraseña (ajuste de fábrica: 0000) para acceder a la puesta en servicio.
- i** A continuación, cambie la clave de acceso por razones de seguridad (véase Cambiar contraseña)
 - Con la aplicación: seleccionar canal o escena.
 - Ajustar el modo de programación del Gateway con la aplicación.
 - Activar el modo de programación de los canales del actuador (véanse las instrucciones del actuador).

La aplicación notifica la cantidad de actuadores encontrados.

 - Confirmar la conexión en la aplicación.

El canal o escena están conectados con los actuadores.

Modificar la contraseña

- Pulsar brevemente la tecla Update/Prog. (2).
A continuación se pueden abrir durante 5 minutos los puntos de menú Puesta en servicio y ajustes Pasarela IP con una contraseña cualquiera.
- Indicar una contraseña nueva. La contraseña puede estar formada por 1 a 15 caracteres numéricos.

i La nueva contraseña es válida al cabo de 5 minutos.

Actualizar software del aparato

La actualización del software del aparato se realiza a través de la aplicación. Durante la actualización solo puede acceder un Tablet-PC o Smartphone al Gateway. Otros Tablet-PCs y Smartphones conectados al Gateway reciben la notificación de la actualización.

- Descargar nueva aplicación en el Tablet-PC o Smartphone.
- Iniciar la actualización.
- Tras requerimiento por parte de la aplicación: pulsar en el Gateway la tecla **Update/Prog.**

Al cabo de unos segundos parpadeará el LED de estado (2) alternando entre verde y naranja. El software del aparato se actualiza. El ritmo de parpadeo durante la actualización se acelera.

El LED de estado se ilumina verde: la actualización ha finalizado. Todos los Tablet-PCs y Smartphones conectados al Gateway reciben la notificación de la actualización del software.

Restaurar el Gateway a los ajustes de fábrica.

Todas las conexiones con actuadores se separan y los parámetros se reinician con los ajustes de fábrica.

i Las conexiones se mantienen en los actuadores y deben ser borradas por separado.

- Pulsar la tecla **Update/Prog.** durante más de 20 segundos.
Al cabo de 20 segundos se ilumina el LED de estado (1) en rojo.
- Soltar la tecla y pulsarla de nuevo brevemente antes de que transcurran de 10 segundos.

El LED de estado se enciende durante aprox. 15 segundos en naranja y parpadea a continuación durante aprox. 1 segundo en verde.

El Gateway se ha reiniciado con los ajustes de fábrica.

6 Anexo

6.1 Datos técnicos

Tensión nominal	DC 5 V
Consumo de corriente	típ. 150 mA
Temperatura ambiente	0 ... +45 °C
Grado de protección	IP 20
Dimensiones L×A×H	80×76×25,5 mm
USB	
Conexión USB	Micro-hembra
Longitud de cable	máx. 3 m
LAN	
Conexión	Conector hembra RJ45 8 polos
Radiofrecuencia	868,0 ... 868,6 MHz
potencia de emisión	máx. 20 mW
Alcance del emisor en campo abierto	típ. 100 m
Categoría de receptor	2

6.2 Lista de parámetros

i Sólo con el software eNet Server hasta la versión 1.4:

Los parámetros de dispositivo pueden ser modificados con el servidor eNet:

Device and channels

Parameters	Setting options, Basic setting	Explanations
------------	--------------------------------	--------------

Function	Rocker, Scene, Unused Basic setting: Rocker/Scene	Rocker The channel works as a channel button. Scene The channel works as a scene button. Unused The channel is not displayed in the eNet SMART HOME app and is disabled for use in the commissioning interface.
Operating mode	App use, lock-out protection, forced operation Basic setting: App use	Setting the type of scene used for a scene channel.

Device settings

Parameters	Setting options, Basic setting	Explanations
IP address	Freely-settable IP address Basic setting: 192.168.0.23	Setting of the IP address of the IP Gate.
Subnet mask	Freely-settable subnet mask Basic setting: 255.255.255.0	Setting of the subnet mask.
Standard Gateway	Freely-settable IP address Basic setting: 192.168.0.1	Setting of the Standard Gateway.
DHCP	On, Off Basic setting: On	Activate the DHCP client. Automatic allocation of the network configuration of the eNet server via a DHCP (Dynamic Host Configuration Protocol). When DHCP is activated, on each switch-on, the eNet server requests its IP address from the DHCP server, along with the subnet mask, standard gateway and, if necessary, DNS address.

Advanced device settings

Parameters	Setting options, Basic setting	Explanations
Manual commissioning	On, Off Basic setting: On	Disables manual commissioning for all device channels. In the "Off" setting, the device cannot be reset to the factory setting.
Repeater mode	On, Off Basic setting: Off	In addition to its other functions, the device can be used as a repeater. In the "On" setting, the device repeats all the received telegrams.

Extended channel settings

Parameters	Setting options, Basic setting	Explanations
------------	--------------------------------	--------------

Manual commissioning	On, Off Basic setting: On	Blocks manual commissioning for the device channel. In the "Off" setting, the device cannot be reset to the factory setting.
Local Operation	On, Off Basic setting: On	With this device, the parameter has no function.

6.3 Ayuda en caso de problemas

El LED de estado (1) parpadea en verde cada 10 segundos

Causa: sin conexión LAN.

Comprobar la conexión LAN.

El Gateway no toma ninguna dirección IP del enrutador o Accesspoint

Causa: el enrutador o Accespoint no soporta DHCP.

Al cabo de unos 5 minutos el Gateway conmuta a la primera dirección IP fija 192.168.0.23 y puede configurarse a continuación a través de la aplicación correspondiente.

Ninguna conexión del Smartphone o Tablet-PC con el Gateway

Causa: ya existen 5 conexiones activas con cinco dispositivos correspondientes.

No interrumpir las conexiones empleadas.

Olvido de la contraseña para acceder a la puesta en servicio

Antes de activar la puesta en servicio en el Gateway, pulsar brevemente la tecla **Update/Prog.** (2). Tras el requerimiento por parte de la aplicación, introducir una nueva contraseña.

No son posibles conexiones adicionales con actuadores.

Causa: no hay espacios de memoria libres en la puerta de enlace.

Interrumpir las conexiones que ya no se necesiten.

ó

Utilizar otra puerta de enlace para las nuevas conexiones.

Tras pulsar la tecla, el LED de estado parpadeará rápidamente durante 3 segundos en rojo.

Causa: el tiempo de envío máximo admisible (Duty Cycle Limit regulado legalmente) está prácticamente agotado. Para garantizar la función del emisor se desconecta temporalmente la petición y el indicador del estado de suma. En cuanto se disponga de nuevo de un tiempo de envío suficiente, un nuevo accionamiento de la tecla permitirá consultar de nuevo el estado de suma.

Tras un breve tiempo de espera, por lo general unos segundos, pulsar de nuevo.

Reducir el número de accionamientos.

Reducir el número de actuadores conectados al Gateway.

6.4 Accesorios

Suministro de tensión USB 2 elementos

Núm. de pedido 2359 00

Mediante la presente Gira Giersiepen GmbH & Co. KG declara que el tipo de instalación inalámbrica

Núm. de pedido 5305 00

se corresponde con la Directiva 2014/53/UE. Encontrará el número de artículo completo en el aparato. El texto íntegro de la declaración de conformidad UE se encuentra disponible en la siguiente dirección: www.gira.de/konformitaet

6.6 Garantía

La garantía es efectiva dentro del marco las disposiciones legales a través de un establecimiento especializado.

Entregue o envíe el dispositivo defectuoso libre de franqueo con una descripción del problema a su distribuidor correspondiente (establecimiento especializado/ empresa de instalación/establecimiento especializado en electricidad). Éste se encargará de enviar los dispositivos al Gira Service Center.

Gira

Giersiepen GmbH & Co. KG

Elektro-Installations-
Systeme

Industriegebiet Mermbach
Dahlienstraße
42477 Radevormwald

Postfach 12 20
42461 Radevormwald

Deutschland

Tel +49(0)21 95 - 602-0
Fax +49(0)21 95 - 602-191

www.gira.de
info@gira.de