

notkunnarleiðbeining

Hnappatengi 2f Standard
pöntunar-nr. 5182 00

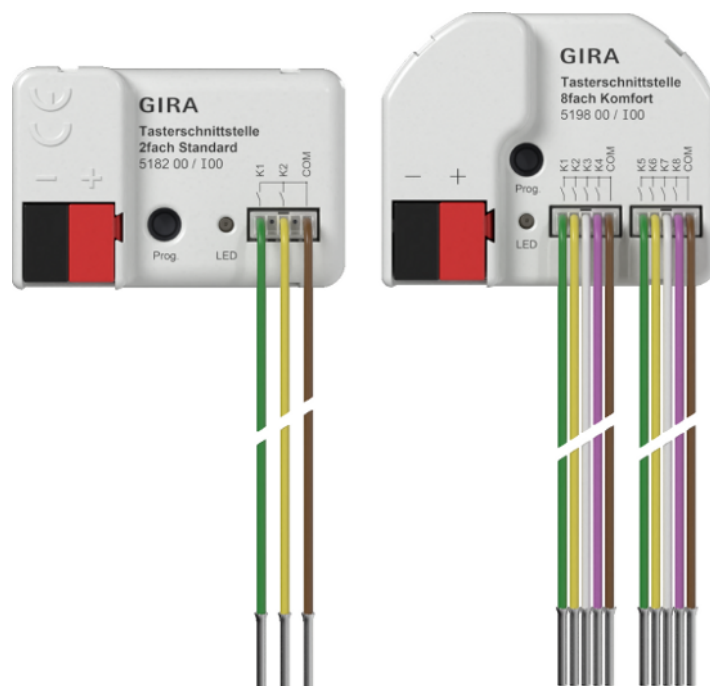
Hnappatengi 4f Standard
pöntunar-nr. 5184 00

Hnappatengi 8f Standard
pöntunar-nr. 5188 00

Hnappatengi 2f Komfort
pöntunar-nr. 5192 00

Hnappatengi 4f Komfort
pöntunar-nr. 5194 00

Hnappatengi 8f Komfort
pöntunar-nr. 5198 00



Efnisyfirlit

1	Öryggisleiðbeiningar	3
2	Kerfisupplýsingar	3
3	Fyrirhuguð notkun.....	3
4	Eiginleikar tækis	4
5	Uppsetning og tenging við rafmagn	4
6	Búnaðurinn tekinn í notkun	8
6.1	Safe-State-stilling og núllstilling	8
7	Tæknilýsing	9
8	Aukabúnaður	10
9	Ábyrgð	10

1 Öryggisleiðbeiningar

Til að forðast mögulegar skemmdir skal lesa og fylgja eftirfarandi leiðbeiningum:



Eingöngu löggiltir rafverktakar mega sjá um uppsetningu og tengingu rafmagnstækja.

Hætta vegna raflosts. Við uppsetningu og frágang lagna skal fara eftir þeim reglum og stöðlum sem eiga við um smáspennustraumrásir SELV.

Hætta vegna raflosts. Við uppsetningu verður að gæta þess að nægileg einangrun sé á milli veituspennu og Bus. Fjarlægðin á milli Bus-víra og veituspennuvíra skal vera að minnsta kosti 4 mm.

Hætta vegna raflosts við raflagnabúnað. Ekki má tengja ytri spennu við innganga. Tækið getur orðið fyrir skemmdum og öryggissmáspenna á Bus-leiðslu er ekki lengur fyrir hendi.

Þessar leiðbeiningar eru hluti af vörunni og verða að fylgja með til kaupanda.

2 Kerfisupplýsingar

Þetta tæki er vara úr KNX-kerfinu og uppfyllir allar kröfur og reglur KNX. Staðgóð fagþekking sem aðeins fæst á KNX-námskeiðum er nauðsynleg til að skilja virkni tækisins.

Virkni tækisins fer eftir hugbúnaðinum sem notaður er. Ítarlegar upplýsingar um hugbúnaðarútgáfur og virkni þeirra sem og um sjálfan hugbúnaðinn er að finna í gagnabanka framleiðandans.

Hægt er að uppfæra tækið. Hægt er að uppfæra fastbúnaðinn á þægilegan hátt með Gira ETS Service-appinu (sem er viðbótarhugbúnaður).

Tækið styður KNX Data Secure. KNX Data Secure býður upp á vörn gegn misnotkun í hússtjórnunarkerfum og hægt er að stilla það í ETS-verkinu. Staðgóð fagþekking er nauðsynleg. Til þess að taka tækið í notkun á öruggan hátt þarf tækisvottun sem er að finna á tækinu. Við uppsetningu tækisins skal taka tækisvottunina af því og geyma hana á öruggum stað.

Undirbúningur, uppsetning og gangsetning tækisins fara fram með ETS frá og með útgáfu 5.7.7 eða 6.1.0

3 Fyrirhuguð notkun

- Inngangar fyrir beiðnir til hefðbundinna, spennulausra snerta í KNX-kerfum og til að senda boð á KNX Bus til að tilkynna um ástand, stöðu á teljurum, notkun rafbúnaðar o.s.frv.
- Útgangar til að stjórna ljósdíóðum
- Til uppsetningar í tengidós með mælingum samkvæmt DIN 49073, ásamt viðeigandi loki
- Við uppsetningu undir rofa- og snertigrunneiningum skal nota tengidós með nægilegri uppsetningardýpt

4 Eiginleikar tækis

- Allt eftir útfærslu tvær, fjórar eða átta óháðar rásir sem gegna hlutverki innganga eða útganga allt eftir ETS-stillingum
- Sama viðmiðunarspenna fyrir allar rásir
- Lokað fyrir einstaka rásir
- Tækið fær straum um KNX Bus og þarf því ekki að fá fæðispennu annars staðar frá

Útgangar

- Tenging ljósdíóðu
- Með vörn gegn skammhlaupi, yfirálagi og víxlun skauta
- Hægt er að hliðtengja útganga fyrir rafbúnað með meiri straumbörf

Inngangar

- Tenging spennalausra snerta á borð við hnappa, rofa eða tungusnertur
- Púlsstraumur til að komast hjá óhreinindum (myndun oxíðhúðar) á tengdum snertum
- Stjórnunaraðgerðir: kveikja/slökkva, dimma, stjórna gardínum, stjórna senum eða stjórna herbergishitastigi
- Miðlar upplýsingum um ljósdeyfingu, lithita, RGBW, hitastig eða birtustig
- Upplýsingar um stöðu inngangs sendar eftir að spenna fer af Bus

Til viðbótar fyrir innganga á Komfort-útfærslum

- Tenging á hurða- eða gluggasnertum til að greina opna, lokaða og hallaða stöðu og stöðu handfangs
- Tenging skynjara fyrir leka, rakapéttingu og hitastig (sjá aukabúnað)
- Púlsateljari með aðal- og milliteljara
- Samsetning samliggjandi inngangsrása við tengingu á hnöppum, hurðasnertum eða gluggasnertum
- Rökvirkni

5 Uppsetning og tenging við rafmagn

Uppsetning tækisins

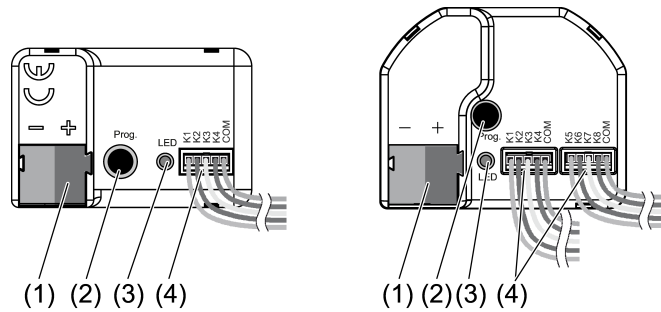
Við Secure-notkun (skilyrði):

- Örugg gangsetning er virkjuð í ETS.
- Tækisvottun hefur verið færð/skönnuð inn eða hefur verið bætt við ETS-verkið. Mælt er með því að nota myndavél með mikilli upplausn til að skanna inn QR-kóðann.
- Skrá skal hjá sér öll lykilorð og geyma þau á öruggum stað.

- Við Secure-notkun: Taka skal tækisvottunina af tækinu og geyma hana á öruggum stað.
- Til uppsetningar í viðeigandi tengidós. Gætið að réttum frágangi leiðslu og réttri fjarlægð

Bus-tengi

- Tengid Bus með KNX-tengiklemmu við KNX-tengi (1) (Sjá mynd 1).



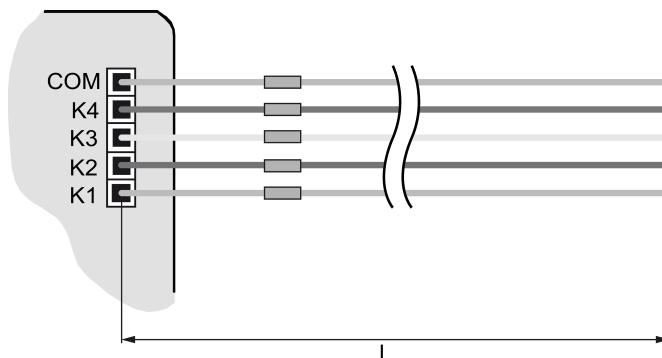
mynd 1: Tækjalýsing

- (1) KNX-tengi
- (2) Forritunarhnappur
- (3) Forritunarljós
- (4) Leiðslur

Uppsetningarábendingar

- Til að forðast rafsegultruflanir skal ekki leggja leiðslur innganga samhliða leiðslum fyrir straum úr veitukerfi eða leiðslum fyrir tengdan rafbúnað.
- Spennan á leiðslum fyrir innganga og útganga er ekki rafeinangruð frá Bus-spennu.
Tengisnúrurnar lengja í raun brautarkapalinn. Fylgja þarf skilgreiningu fyrir lengd brautarstrengs (hám. 1000 m).
- Ekki má tengja **COM**-tengi fleiri en eins hnappatengis saman.
- Komfort-útfærslur: Fyrir NTC-hitaskynjara skal nota rásir 1 og 2 (Sjá kafla "Aukabúnaður" ► balaðsíðu 10).
- Ekki þarf forviðnám til að tengja ljósdíóðu.

Við framlengingu á meðfylgjandi kapalsettum (Sjá mynd 2) skal athuga hámarks lengd I snúru: 5182 00, 5184 00, 5188 00 hám. 10 m, 5192 00, 5194 00, 5198 00 hám. 30 m. Eftirfarandi á við: COM kapallinn má ekki vera meiri en hámarks lengd kapalsins I á hvert kapalsett.



mynd 2: Hámarkslengd fyrir leiðslur

**HÆTTA!**

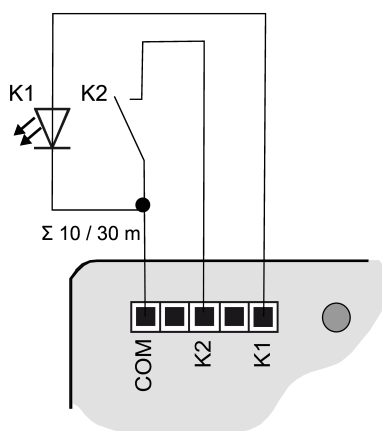
Við tengingu á 230 V veituspennu eða annarri ytri spennu er hættu á raflosti!

Raflost getur verið banvænt.

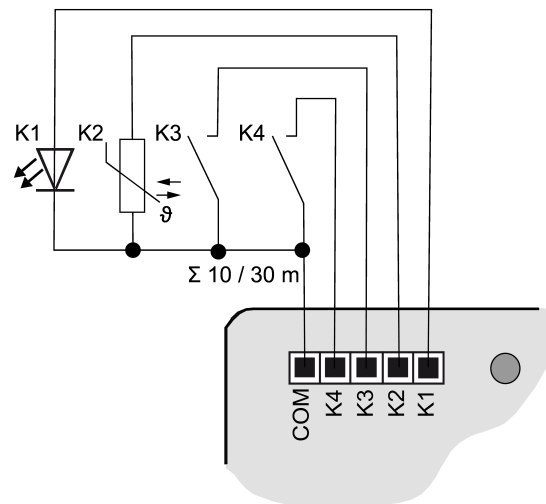
Tækið getur eyðilagst.

Tengið eingöngu spennulausa hnappa, rofa eða snertur.

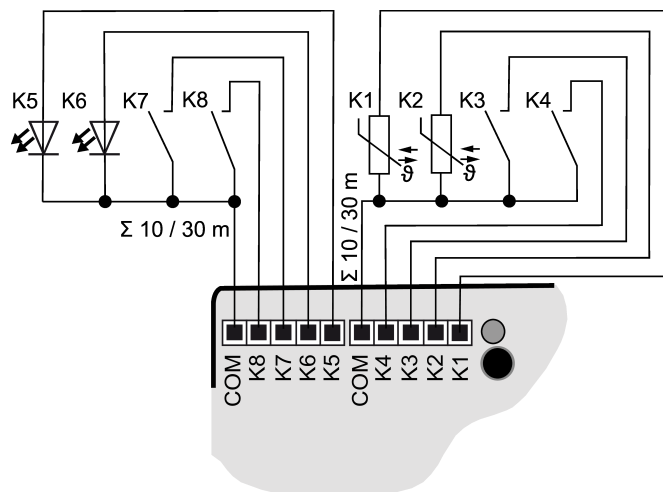
- Tengjið hnappa, rofa, snertur, ljósdíóður eða NTC eins og sýnt er í tengingardæmunum með meðfylgjandi leiðslum (4), (Sjá mynd 3) til (Sjá mynd 6). Tengingardæmin sýna notkun með inngöngum og útgöngum.



mynd 3: Tengingardæmi fyrir tvöfalt hnappatengi

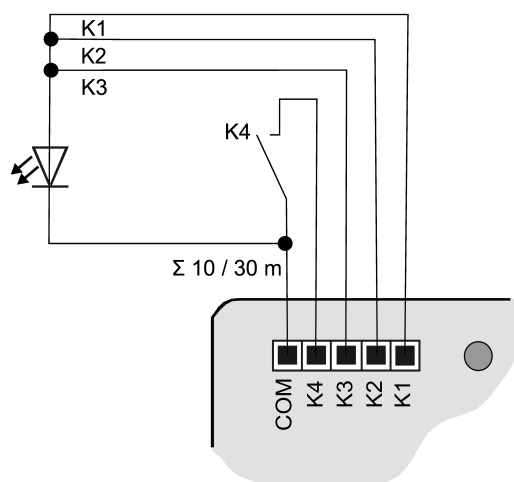


mynd 4: Tengingardæmi fyrir fjórfalt hnappatengi



mynd 5: Tengingardæmi fyrir áttfalt hnappatengi

- i** Til að hækka útgangsstrauminn er einnig hægt að hliðtengja útganga með sömu stillingum, í dæminu (Sjá mynd 6) eru **K1-K3** hliðtengdir.



mynd 6: Dæmi um tengingu með hliðtengdum útgöngum

6 Búnaðurinn tekinn í notkun

Forritun raunvistfangs og verkforrits

- Hleypið Bus-spennu á.
- Ýta á forritunarhnapp (2).
Forritunarljósið logar (3).
- Forritið raunvistfang með ETS.
Forritunarljósið slokknar.
- Forritið verkforrit með ETS.

6.1 Safe-State-stilling og núllstilling

Safe-State-stilling

Safe-State-stillingin kemur í veg fyrir að hlaðið verkforrit sé keyrt.

- i** Einungis kerfishugbúnaður tækisins starfar áfram. Hægt er að nota ETS-greiningareiginleika og forrita tækið.

Sett í Safe-State-stillingu

- Rjúfið Bus-spennu eða takið KNX-tengiklemmuna úr sambandi.
- Bíðið í u.þ.b. 10 sekúndur.
- Ýtið á forritunarhnappinn og haldið honum inni.
- Hleypið Bus-spennu á eða stingið KNX-tengiklemmunni í samband.
- Bíðið þar til forritunarljósið blikkar hægt.
- Sleppið forritunarhnappinum.

Sett hefur verið í Safe-State-stillingu.

Með því að ýta aftur á forritunarhnappinn er einnig hægt að fara í og úr forritunarstillingu á venjulegan hátt í Safe-State-stillingunni. Þegar sett hefur verið í forritunarstillingu hættir forritunarljósið að blikka.

Farið úr Safe-State-stillingu

- Rjúfið Bus-spennu (bíðið í u.þ.b. 10 sekúndur) eða framkvæmið ETS-forritun.

Núllstilling

Með núllstillingu er tækið fært aftur á upphaflegar stillingar (raunvistfang 15.15.255, fastbúnaður helst óbreyttur). Að því loknu þarf að taka tækið aftur í notkun með ETS.

Við Secure-notkun: Núllstilling gerir öryggisbúnað tækisins óvirkan. Að því loknu er hægt að taka tækið aftur í notkun með tækisvottuninni.

Tækið núllstillt

Skilyrði: Sett hefur verið í Safe-State-stillingu.

- Ýtið á forritunarhnappinn og haldið honum inni í > 5 sekúndur.
Forritunarljósið blikkar hratt.
- Sleppið forritunarhnappinum.
Tækið núllstillist, endurræsist og er aftur tilbúið til notkunar eftir u.þ.b. 5 sekúndur.

Tæki endurstillt á verksmiðjustillingar

Hægt er að endurstilla tækið á verksmiðjustillingar með Gira ETS Service-appinu. Þessi eiginleiki notar fastbúnaðinn sem var virkur í tækinu þegar það kom frá verksmiðju (ástand við afhendingu frá verksmiðju). Þegar tækið er endurstillt á verksmiðjustillingar glatast vistfang þess og grunnstillingar.

7 Tæknilysing

Umhverfishitastig	-5 ... +45 °C
Geymslu-/flutningshitastig	-25 ... +75 °C
Varnarflokkur	IP20
Hlíðarflokkur	III
Fjöldi rása	
5182 00, 5192 00	2
5184 00, 5194 00	4
5188 00, 5198 00	8
Úttaksspenna	
5182 00, 5184 00, 5188 00	DC 3,3 V SELV
5192 00, 5194 00, 5198 00	DC 5 V SELV
Útgangsstraumur á hverja rás	
5182 00, 5184 00, 5188 00	hám. 3,3 mA
5192 00, 5194 00, 5198 00	hám. 3,2 mA
Ljósdióðustraumur (rauð ljósdióða með 1,7 V flæðispennu)	
5182 00, 5184 00, 5188 00	1,6 mA á hvern útgang
5192 00, 5194 00, 5198 00	2,2 mA á hvern útgang
Tenging rása	
5182 00, 5192 00	Þriggja víra leiðslur
5184 00, 5194 00	Fimm víra leiðslur
5188 00, 5198 00	2x fimm víra leiðslur
Lengd leiðslna	
5182 00, 5184 00, 5188 00	25 cm, hægt að lengja í hám. 10 m
5192 00, 5194 00, 5198 00	25 cm, hægt að lengja í hám. 30 m
Ráðlögð leiðsla	J-Y(St)Y 2×2×0,8

Mál (LxBxH)	
5182 00, 5192 00, 5184 00, 5194 00	43,0 x 28,5 x 15,4 mm
5188 00, 5198 00	43,5 x 35,5 x 15,4 mm
KNX-miðill	TP256
Byrjunarhamur	S-hamur
Málspena KNX	DC 21 ... 32 V SELV
Straumnotkun KNX	
5182 00	4 ... 7 mA
5184 00	4 ... 9 mA
5188 00	4 ... 12 mA
5192 00	5 ... 10 mA
5194 00	5 ... 12 mA
5198 00	5 ... 18 mA
Tegund tengingar KNX	Tengiklemma

8 Aukabúnaður

Fjarskynjari	Pöntunarnúmer 1493 00
Lekaskynjari	Pöntunarnúmer 5068 00
Rakapéttingarskynjari	Pöntunarnúmer 5069 00

9 Ábyrgð

Söluaðilar annast þjónustu vegna ábyrgðar samkvæmt lagaákvæðum. Vinsamlegast afhendið eða sendið (án burðargjalds) tæki sem eru í ólagi til viðkomandi söluaðila (sérverslunar/uppsetningaraðila/raftækjaverslunar) og látið fylgja með lýsingu á því sem á bjátar. Söluaðilinn sendir tækin áfram til Gira Service Center.

Gira
Giersiepen GmbH & Co. KG
Elektro-Installations-
Systeme

Industriegebiet Mermbach
Dahlienstraße
42477 Radevormwald

Postfach 12 20
42461 Radevormwald

Deutschland

Tel +49(0)21 95 - 602-0
Fax +49(0)21 95 - 602-191

www.gira.de
info@gira.de