

Stand der Dokumentation:
23.09.2022
50413100

Tastsensor 4 Komfort System 55

Best.-Nr. 5041 00, 5042 00, 5043 00

Inhaltsverzeichnis

1	Informationen zum Produkt	4
1.1	Produktkatalog	4
1.2	Anwendungszweck	4
1.3	Geräteaufbau	6
1.4	Auslieferungszustand.....	8
1.5	Technische Daten	8
1.6	Zubehör.....	9
2	Sicherheitshinweise	10
3	Montage und elektrischer Anschluss	11
4	Inbetriebnahme	14
4.1	Safe-State-Mode.....	15
4.2	Master-Reset	16
5	Bedienwippen montieren	17
6	Demontage	18
7	Beschriftungsfeld austauschen	19
8	Bedienung	20
9	Applikationsprogramme	24
10	Funktionsumfang	25
11	Allgemeine Einstellungen	29
11.1	Einbaulage	29
11.2	Grundeinstellungen.....	30
12	Kanalorientierte Gerätefunktionen	34
12.1	Schalten.....	35
12.2	Dimmen und Farbtemperatur.....	36
12.2.1	Helligkeit	37
12.2.2	Farbtemperatur	37
12.2.3	Helligkeit und Farbtemperatur	38
12.3	Farbsteuerung und Helligkeit.....	44
12.3.1	Farbdurchlauf	45
12.3.2	Helligkeitsverstellung	48
12.4	Beschattung	61
12.5	Wertgeber	66
12.5.1	Wertgeber 1 Byte.....	67
12.5.2	Wertgeber 2 Byte.....	67

12.5.3 Wertgeber 3 Byte.....	68
12.5.4 Wertgeber 6 Byte.....	68
12.6 Szenennebenstelle	82
12.7 2-Kanal Bedienung	84
12.8 Reglernebenstelle	106
12.8.1 Betriebsmodusumschaltung	106
12.8.2 Präsenzfunktion.....	107
12.8.3 Sollwertverschiebung	108
12.9 Status-LED.....	116
12.9.1 Grundfunktionen	117
12.9.2 Farbeinstellungen	120
12.9.3 Helligkeitseinstellungen	123
13 Kanalübergreifende Gerätefunktionen	132
13.1 LED Alarmmeldung.....	133
13.2 LED Orientierungsbeleuchtung.....	137
13.3 LED Nachtabenkung.....	140
13.4 Sperrfunktion.....	143
13.5 Szenenfunktion	165
13.6 Temperaturmessung.....	175
13.7 Raumfeuchtemessung.....	183
13.8 Sendeverzögerung.....	185

1 Informationen zum Produkt

1.1 Produktkatalog

Produktname	Tastsensor 4 Komfort 1fach System 55 Tastsensor 4 Komfort 2fach System 55 Tastsensor 4 Komfort 3fach System 55
Best.-Nr.	5041 00, 5042 00, 5043 00
Verwendung	Sensor
Bauform	UP (unter Putz)

1.2 Anwendungszweck

Allgemein

Das Gerät ist KNX Data Secure kompatibel. KNX Data Secure bietet Schutz vor Manipulation in der Gebäudeautomation und kann im ETS-Projekt konfiguriert werden. Detaillierte Fachkenntnisse werden vorausgesetzt. Zur sicheren Inbetriebnahme ist ein Gerätezertifikat erforderlich, das auf dem Gerät angebracht ist. Im Zuge der Montage wird empfohlen, das Zertifikat vom Gerät zu entfernen und sicher aufzubewahren.

Das Gerät ist updatefähig. Firmware-Updates können komfortabel mit der Gira ETS Service- App (Zusatzsoftware) durchgeführt werden.

Tastsensor-Funktion

Das Gerät sendet bei Tastenbetätigung, in Abhängigkeit der Parametereinstellungen in der ETS, Telegramme auf den KNX. Dies können Telegramme zum Schalten, zum Dimmen von Helligkeit und Farbtemperatur oder zur Beschattungssteuerung sein. Es können auch Wertgeber- und Szenennebenstellenfunktionen programmiert werden. Zu den Wertgeberfunktionen zählen beispielsweise Temperatur- und Helligkeitwertgeber oder auch der Farbwertgeber RGBW.

Im Gerät ist eine Szenenfunktion integriert. Bedarfsorientiert können Beleuchtungs- und Beschattungsanlagen, oder verschiedene andere Gewerke, mit nur einem Tastendruck angesteuert werden. Die Szenenfunktion des Geräts unterstützt 8 Szenen, wodurch KNX Aktoren über 8 Szenenausgänge mit Schalt- oder Werttelegrammen angesteuert werden können.

Das Gerät kann als Reglernebenstelle, also als Bedien- und Anzeigeelement eines Raumtemperaturreglers, eingesetzt werden.

Mit der Sperrfunktion können alle oder einzelne Tasten des Gerätes gesperrt werden. Während einer aktiven Sperre führen die zugeordneten Tasten ein parametrisiertes Verhalten aus.

LED-Funktion

Das Gerät verfügt über zwei mehrfarbige Status-LED je Bedienfläche. Diese Status-LED können wahlweise dauerhaft ein- oder ausgeschaltet sein. Weiterhin können die Status-LED als Betätigungsanzeige oder als Statusanzeige einer Taste oder Wippe funktionieren. Alternativ ist auch die Ansteuerung der Status-LED über separate Kommunikationsobjekte möglich. Dabei können die Status-LED entweder den Schaltstatus eines Objektes statisch oder blinkend anzeigen oder Betriebszustände von Raumtemperaturreglern signalisieren. Die Status-LED können in 8 unterschiedlichen Farben leuchten. Die Farbe der Status-LED ist in der ETS bedarfsorientiert global oder jeweils getrennt konfigurierbar. Optional kann über den Bus eine überlagerte Funktion aktiviert werden, wodurch Farbe und Anzeigeeinformation einzelner Status-LED prioritätsbedingt verändert werden können.

Die Farbe der Status-LED kann entweder für alle Status-LED gemeinsam oder separat je Status-LED parametrisiert werden.

Alle Status-LED können zusätzlich als Orientierungsbeleuchtung oder zur Anzeige eines Alarms verwendet werden.

Die Helligkeit aller Status-LED ist durch einen gemeinsamen Parameter in sechs Stufen einstellbar. Ein eigenes Kommunikationsobjekt ermöglicht es, die Helligkeit z. B. während der Nachtstunden zu reduzieren.

- i** Bei entlademem Applikationsprogramm leuchten bei angeschlossener Busspannung alle Status-LED zunächst weiß. Jede Tastenbetätigung bewirkt das Umschalten der Leuchtfarbe der zugehörigen Status-LED (weiß → rot → grün → blau → gelb → cyan → orange → violett → weiß → ...).

Messung der Raumtemperatur

In Ergänzung der Reglernebenstelle verfügt das Gerät über einen geräteinternen Temperaturfühler, wodurch das Messen und Weiterleiten der lokalen Raumtemperatur ermöglicht wird. Optional kann die durch den internen Temperaturfühler durchgeführte Raumtemperaturmessung durch einen verdrahteten Fühler oder einen über Objekt empfangenen Temperaturwert ergänzt werden, wodurch das Messergebnis verbessert werden kann. Das Gerät bietet eine zweite, von der Raumtemperaturmessung unabhängige Temperaturmessung durch den verdrahteten Fühler an, wenn dieser nicht bereits für die Raumtemperaturmessung verwendet wird.

Messung der Raumfeuchte

Das Gerät verfügt über einen geräteinternen Feuchtefühler, wodurch das Messen und Weiterleiten der lokalen Raumfeuchte ermöglicht wird.

1.3 Geräteaufbau

Frontansicht

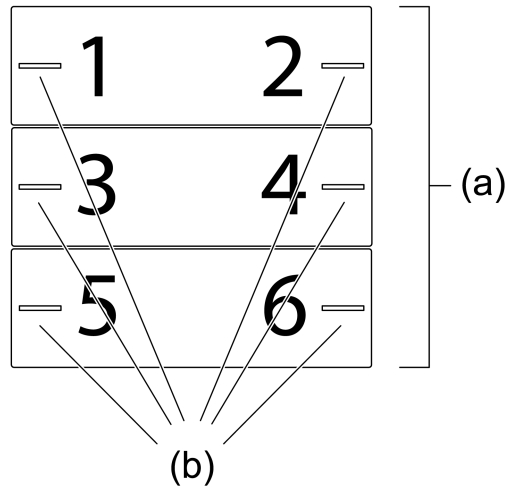


Bild 1: Geräteaufbau 3fach (Einbaulage "Standardeinbaulage", waagerechte Bedienwippen)

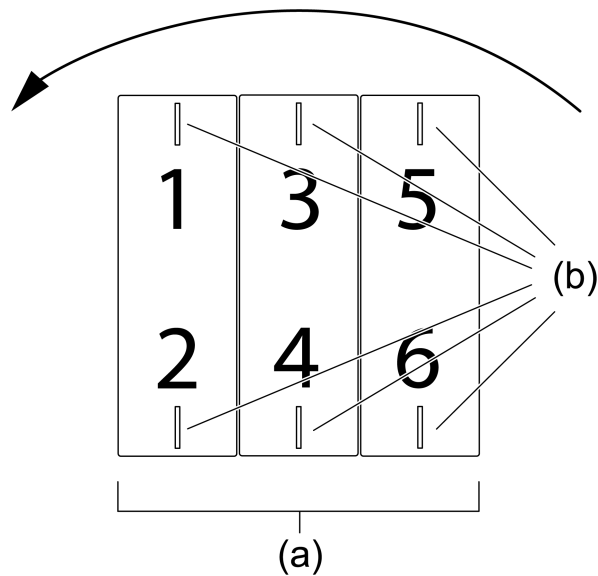


Bild 2: Geräteaufbau 3fach (Einbaulage "Um -90° gedreht", senkrechte Bedienwippen)

- (a) Bedienwippen (Zubehör)
- (b) Status-LED
- 1...6 Belegung der Tasten und Status-LED

Rückansicht

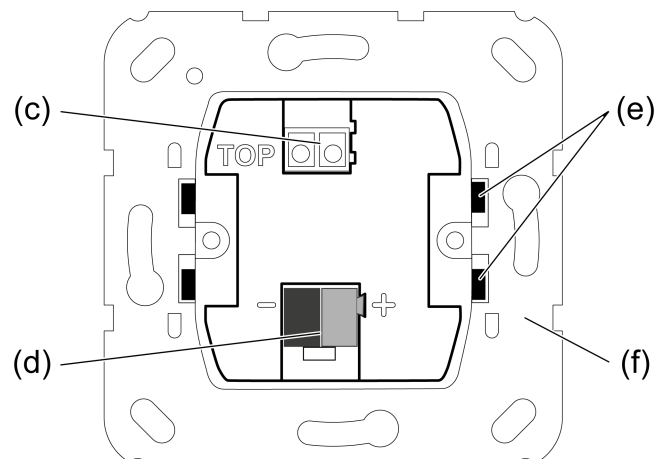


Bild 3: Geräteaufbau - Rückseite

- (c) Anschlussklemme für Fernfühler
- (d) Anschlussklemme KNX
- (e) Halteklammern zur Fixierung des Geräts am Tragrings
- (f) Tragrings

1.4 Auslieferungszustand

Im Auslieferungszustand ist die LED Orientierungsbeleuchtung aktiviert. Bei angeschlossener Busspannung leuchten alle Status-LED zunächst weiß. Jede Tastenbetätigung bewirkt das Umschalten der Leuchtfarbe der zugehörigen Status-LED in der Reihenfolge:

weiß → rot → grün → blau → gelb → cyan → orange → violett → weiß → ...

Im Auslieferungszustand sendet der Tastsensor keine Telegramme auf den Bus.

1.5 Technische Daten

KNX

KNX Medium	TP256
Inbetriebnahme-Modus	S-Mode
Nennspannung	DC 21 ... 32 V SELV
Stromaufnahme KNX	8 ... 18 mA
Anschlussart KNX	Standard-Anschlussklemme
Anschlussleitung KNX	EIB-Y (St)Y 2x2x0,8
Schutzklasse	III

Einbaumaße (siehe Bild 4)

Aufbauhöhe	A = 11,9 mm A = 12,5 mm (Wippen-Set Edelstahl)
Einbautiefe	B = 13,8 mm

Anschlussleitung Fernfühler (siehe Zubehör)

Leitungstyp Verlängerung	NYM-J 3x1,5 oder J-Y(St)Y 2x2x0,8
Gesamtlänge Fernfühlerleitung	max. 30 m

Umgebungsbedingungen

Umgebungstemperatur	-5 ... +45 °C
Lager-/ Transporttemperatur	-20 ... +70 °C

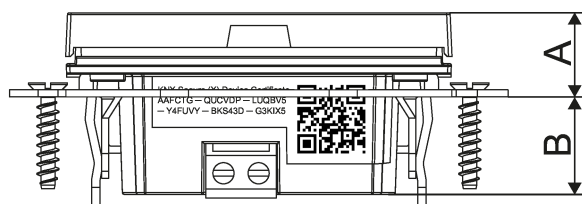
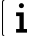


Bild 4: Einbaumaße

1.6 Zubehör

 Individuell beschriftete Wippensets erhalten Sie über den Gira Beschriftungsservice www.beschriftung.gira.de.

Wippenset 1fach für Tastsensor 4	Best.-Nr. 5751 ..
Wippenset 1fach individuell für Tastsensor 4	Best.-Nr. 5761 ..
Wippenset 1fach mit Beschriftungsfeld für Tastsensor 4	Best.-Nr. 5771 ..
Wippenset 2fach für Tastsensor 4	Best.-Nr. 5752 ..
Wippenset 2fach individuell für Tastsensor 4	Best.-Nr. 5762 ..
Wippenset 2fach mit Beschriftungsfeld für Tastsensor 4	Best.-Nr. 5772 ..
Wippenset 3fach für Tastsensor 4	Best.-Nr. 5753 ..
Wippenset 3fach individuell für Tastsensor 4	Best.-Nr. 5763 ..
Wippenset 3fach mit Beschriftungsfeld für Tastsensor 4	Best.-Nr. 5773 ..
Fernfühler	Best.-Nr. 1493 00

2 Sicherheitshinweise



Montage und Anschluss elektrischer Geräte dürfen nur durch Elektrofachkräfte erfolgen.

Schwere Verletzungen, Brand oder Sachschäden möglich. Anleitung vollständig lesen und beachten.

Gefahr durch elektrischen Schlag. Bei Installation und Leitungsverlegung die für SELV-Stromkreise geltenden Vorschriften und Normen einhalten.

3 Montage und elektrischer Anschluss



GEFAHR!

Lebensgefahr durch elektrischen Schlag.

Spannungsführende Teile in der Einbauumgebung abdecken.

Der Tastsensor (siehe Bild 5) kann waagrecht (Einbaulage "Standardeinbaulage") oder senkrecht (Einbaulage "Um -90° gedreht") eingebaut werden.

- i** Beim waagrechteten Einbau des Tastsensors (Einbaulage "Standardeinbaulage") ist die Kennzeichnung **TOP** oben zu lesen.
- i** Beim senkrechten Einbau des Tastsensors (Einbaulage "Um -90° gedreht") ist die Kennzeichnung **TOP** links zu lesen.

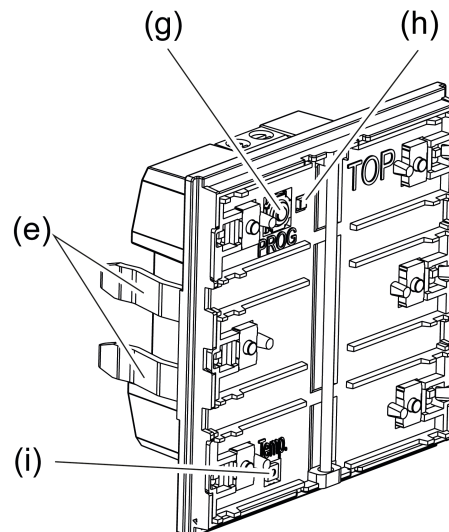


Bild 5: Tastsensor

- (e) Halteklammern zur Fixierung des Geräts am Tragring
- (g) Programmier­taste
- (h) Programmier-LED
- (i) Temperaturfühler

Gerät montieren und anschließen

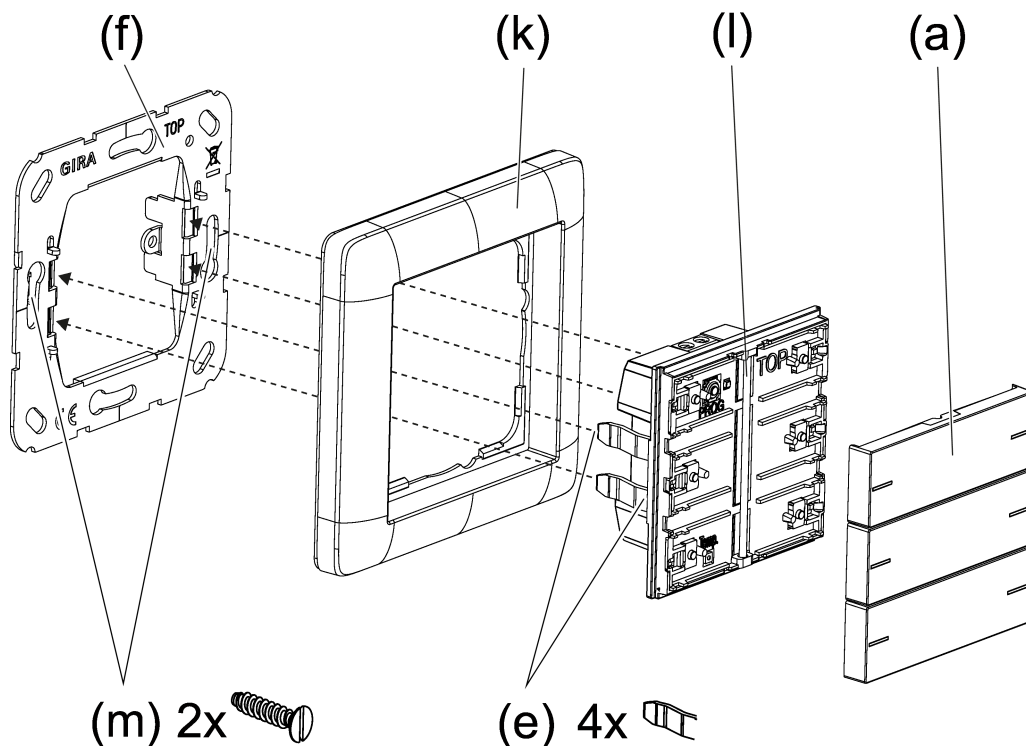


Bild 6: Gerät montieren

- (a) Bedienwippen (Zubehör)
- (e) Halteklammern zur Fixierung des Geräts am Tragrings
- (f) Tragrings
- (k) Abdeckrahmen (Zubehör)
- (l) Tastsensor
- (m) Dosenschrauben

i Das Gerät sollte in eine luftdichte Gerätedose eingesetzt werden. Sonst können Temperatur- und Feuchtemessungen durch Zugluft negativ beeinflusst werden.

Bei Secure-Betrieb (Voraussetzungen):

- Sichere Inbetriebnahme ist in der ETS aktiviert.
- Gerätezertifikat eingegeben/eingescannt bzw. dem ETS-Projekt hinzugefügt. Es wird empfohlen, zum Scannen des QR-Codes eine hochauflösende Kamera zu verwenden.
- Alle Passwörter dokumentieren und sicher aufbewahren.

Voraussetzung: Die Einbaulage des Tastsensors ist festgelegt.

- Tragrings lagerichtig, "Standardeinbaulage" oder "Um -90° gedreht", auf eine Gerätedose montieren.

i Kennzeichnung **TOP** = beachten.

i Beiliegende Dosenschrauben verwenden.

- Inbetriebnahme-Wippen vom Tastsensor abziehen.
- i** Der Tastsensor wird mit Inbetriebnahme-Wippen geliefert. Die zum Tastsensor passenden Bedienwippen sind separat zu bestellen (siehe Zubehör).
- Tastsensor mit KNX Anschlussklemme an KNX anschließen (rot = +, schwarz = -).
- Bei Secure-Betrieb: Das Gerätezertifikat ist vom Gerät zu entfernen und sicher aufzubewahren.
- Optional: Fernfühler (siehe Zubehör) an Anschlussklemme für Fernfühler anschließen.
- Abdeckrahmen bündig auflegen. Der Abdeckrahmen wird durch den Tastsensor fixiert.
- Tastsensor mit Abdeckrahmen auf den Tragring aufstecken.
Tastsensor kann in Betrieb genommen werden.
- i** Auf den korrekten Sitz der Halteklammern im Tragring achten.
- i** Im nächsten Arbeitsschritt sollte die physikalische Adresse programmiert werden (siehe Kapitel "Inbetriebnahme" ▶ Seite 14). Danach können die Bedienwippen montiert werden (siehe Kapitel "Bedienwippen montieren" ▶ Seite 17).

4 Inbetriebnahme

Physikalische Adresse und Applikationsprogramm programmieren

i Projektierung und Inbetriebnahme mit ETS ab Version 5.7.5.

Die Programmier Taste befindet sich unter der ersten Bedienwippe.

Voraussetzung: Das Gerät ist angeschlossen und betriebsbereit.

Die erste Bedienwippe ist demontiert.

- Programmiermodus aktivieren: Programmier Taste drücken.
Die Programmier-LED leuchtet rot. Programmiermodus ist aktiviert.
- Physikalische Adresse programmieren.
Die Programmier-LED erlischt. Physikalische Adresse ist programmiert.
- Applikationsprogramm programmieren.
Gerät ist funktionsbereit.

i Während das Applikationsprogramm programmiert wird, werden alle Status-LED abgeschaltet. Sobald der Programmiervorgang erfolgreich abgeschlossen ist, führen die Status-LED ihre parametrisierte Funktion aus.

i Bei entladenerm Applikationsprogramm leuchten bei angeschlossener Busspannung alle Status-LED zunächst weiß. Jede Tastenbetätigung bewirkt das Umschalten der Leuchtfarbe der zugehörigen Status-LED (weiß → rot → grün → blau → gelb → cyan → orange → violett → weiß → ...).

4.1 Safe-State-Mode

Der Safe-State-Mode stoppt die Ausführung des geladenen Applikationsprogramms.

Wenn das Gerät beispielsweise durch eine fehlerhafte Projektierung oder Inbetriebnahme nicht korrekt funktioniert, kann die Ausführung des geladenen Applikationsprogramms durch Aktivierung des Safe-State-Mode angehalten werden. Im Safe-State-Mode verhält sich das Gerät passiv, da das Applikationsprogramm nicht ausgeführt wird (Ausführungszustand: Beendet).

- i** Lediglich die Systemsoftware des Gerätes arbeitet noch. ETS-Diagnosefunktionen und das Programmieren des Gerätes sind möglich.

Safe-State-Mode aktivieren

- Spannung ausschalten.
- Programmier Taste drücken und halten.
- Spannung einschalten.

Der Safe-State-Mode ist aktiviert. Die Programmier-LED blinkt langsam (ca. 1 Hz).

- i** Die Programmier Taste erst dann loslassen, wenn die Programmier-LED blinkt.

Safe-State-Mode deaktivieren

- Spannung ausschalten oder ETS-Programmiervorgang durchführen.

4.2 Master-Reset

Der Master-Reset setzt das Gerät in die Grundeinstellungen zurück (physikalische Adresse 15.15.255, Firmware bleibt erhalten). Die Geräte müssen anschließend mit der ETS neu in Betrieb genommen werden.

- i** Bei Secure-Betrieb: Ein Master-Reset deaktiviert die Gerätesicherheit. Das Gerät kann mit dem Gerätezertifikat anschließend erneut in Betrieb genommen werden.
- i** Mit der ETS Service-App können Geräte auf Werkseinstellungen zurückgesetzt werden. Diese Funktion nutzt die im Gerät enthaltene Firmware, die zum Zeitpunkt der Auslieferung aktiv war (Auslieferungszustand). Durch das Zurücksetzen auf Werkseinstellungen verlieren die Geräte ihre physikalische Adresse und Konfiguration.

Wenn das Gerät beispielsweise durch eine fehlerhafte Projektierung oder Inbetriebnahme nicht korrekt funktioniert, kann das geladene Applikationsprogramm mit der Durchführung eines Master-Resets aus dem Gerät gelöscht werden. Der Master-Reset setzt das Gerät auf Auslieferungszustand zurück. Anschließend kann das Gerät mit dem Programmieren der physikalischen Adresse und des Applikationsprogramms erneut in Betrieb genommen werden.

Master-Reset durchführen

Voraussetzung: Der Safe-State-Mode ist aktiviert.

- Programmierertaste drücken und für > 5 Sekunden halten, bis die Programmier-LED schnell blinkt.
- Programmierertaste loslassen.

Das Gerät führt einen Master-Reset durch. Die Programmier-LED ist eingeschaltet.

Das Gerät startet neu und befindet sich im Auslieferungszustand.

5 Bedienwippen montieren

- Bedienwippe seitlich anlegen (siehe Bild 7).

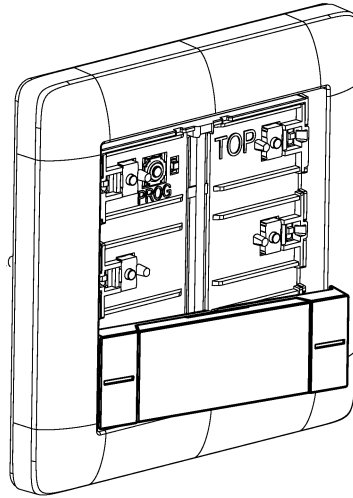


Bild 7: Bedienwippe seitlich anlegen

- Mittig auf die Bedienwippe drücken (siehe Bild 8).

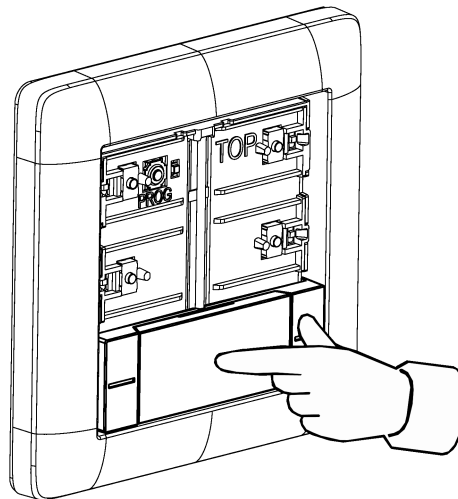


Bild 8: Bedienwippe mittig andrücken

Bedienwippe rastet ein.

Gerät ist betriebsbereit.

- i** Zur Optimierung der Spaltmaße zwischen den Bedienwippen und dem Abdeckrahmen können die Bedienwippen nach dem Einrasten geringfügig verschoben werden.

6 Demontage

- Tastsensor zusammen mit dem Abdeckrahmen vorsichtig nach vorne abziehen.
- Bedienwippen durch einseitiges Ziehen vom Tastsensor lösen.

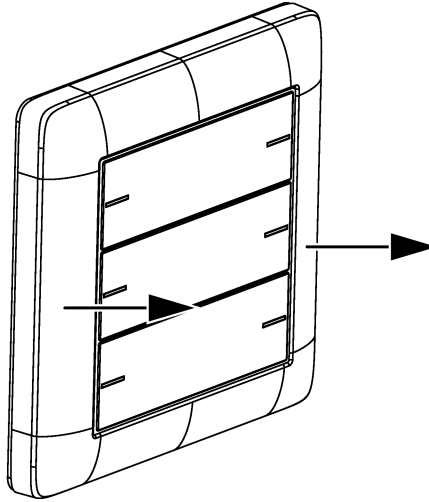


Bild 9: Tastsensor demontieren

7 Beschriftungsfeld austauschen

Wippe hat ein Beschriftungsfeld

- Kerbe der Beschriftungsfeldabdeckung mit einem Finger ertasten (siehe Bild 10).
- Beschriftungsfeldabdeckung durch einseitiges Ziehen an der Kerbe von der Wippe abziehen (siehe Bild 11).
Beschriftungsfeld ist freigelegt.

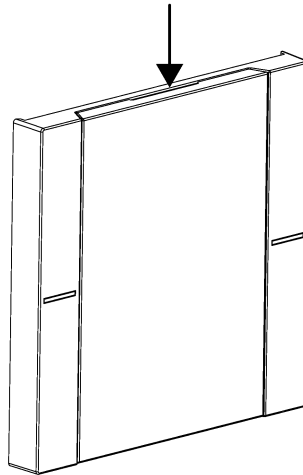


Bild 10: Kerbe der Beschriftungsfeldabdeckung ertasten

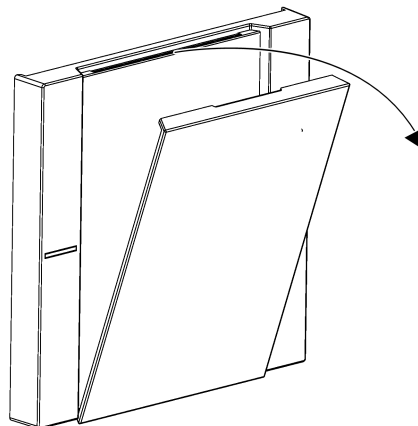


Bild 11: Beschriftungsfeldabdeckung abziehen

- Beschriftungsfeld austauschen.
- Beschriftungsfeldabdeckung auf die Wippe drücken und einrasten.
Beschriftungsfeld ist ausgetauscht.

8 Bedienung

Bedienflächen

Das Gerät besteht in Abhängigkeit der Gerätevariante aus bis zu 3 Bedienflächen. Das Bedienkonzept einer Bedienfläche kann in der ETS wahlweise als Wippenfunktion oder als Tastenfunktion konfiguriert werden. Bei der Wippenfunktion wird eine Bedienfläche in zwei Betätigungsdruckpunkte (links / rechts oder oben / unten) mit gleicher Grundfunktion aufgeteilt. Bei der Tastenfunktion wird eine Bedienfläche in 2 neben-/ oder übereinander liegende, funktional getrennte Betätigungsdruckpunkte (2 Tasten) aufgeteilt.

Die Einbaulage des Geräts ist parametrierbar. Bei der Wippenfunktion werden entweder zwei nebeneinander oder zwei übereinander liegenden Tasten zu einer Wippe zusammengefasst. Bei der Tastenfunktion wird jede Taste einzeln ausgewertet.

Das Gerät sendet bei Tastenbetätigung, in Abhängigkeit der Parametereinstellungen in der ETS, Telegramme auf den KNX (Schalten, Dimmen, Beschattung, ...).

Bedienfläche als Wippenfunktion

Beim Bedienkonzept "Wippenfunktion" werden zwei nebeneinander liegende Betätigungsdruckpunkte als Wippe genutzt. Die beiden Druckpunkte werden dann, je nach Einbaulage, als "Wippe links" und "Wippe rechts" bzw. "Wippe oben" und "Wippe unten" bezeichnet. Tastenbetätigungen wirken auf die Kommunikationsobjekte, die der Wippe zugewiesen sind. In der Regel führen Betätigungen beider Seiten einer Wippe zu unmittelbar entgegengesetzten Reaktionen (z. B. Schalten: links/oben EIN - rechts/unten AUS / Beschattung: links/oben AUF - rechts/unten AB).



Bild 12: Wippenbedienung links (Einbaulage = Standardeinbaulage)

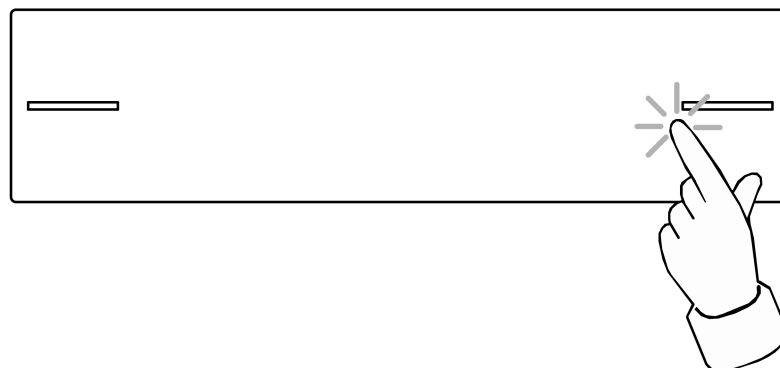


Bild 13: Wippenbedienung rechts (Einbaulage = Standardeinbaulage)

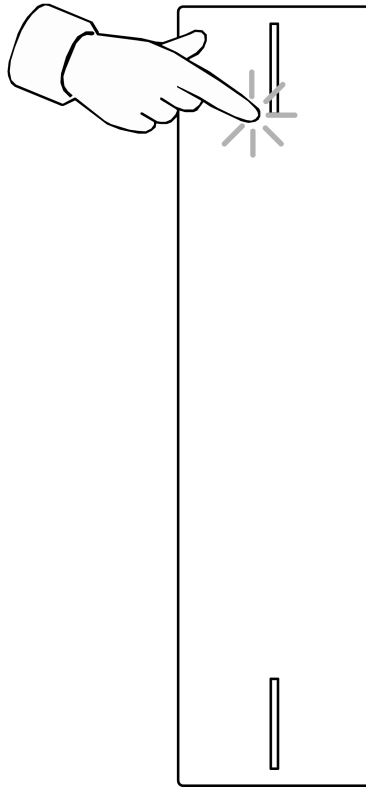


Bild 14: Wippenbedienung oben (Einbaulage = Um -90° gedreht)

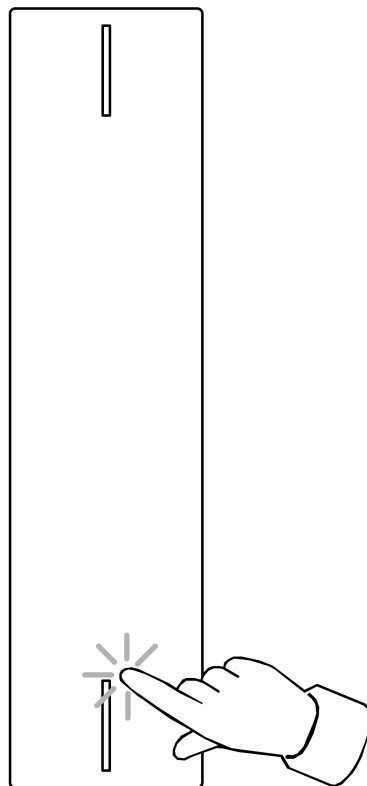


Bild 15: Wippenbedienung unten (Einbaulage = Um -90° gedreht)

Bedienfläche als Tastenfunktion

Beim Bedienkonzept "Tastenfunktion" wird eine Bedienfläche auf zwei separate und funktional unabhängige Tasten aufgeteilt. Die Tasten werden unabhängig voneinander parametrisiert und können unterschiedliche Funktionen erfüllen (z. B. Schalten: UM – Wertgeber: 2 Byte Temperaturwert).

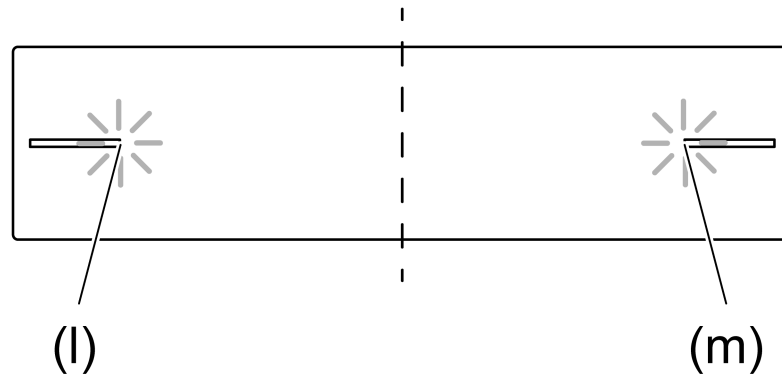


Bild 16: Tastenbetätigung (Einbaulage = Standardeinbaulage)

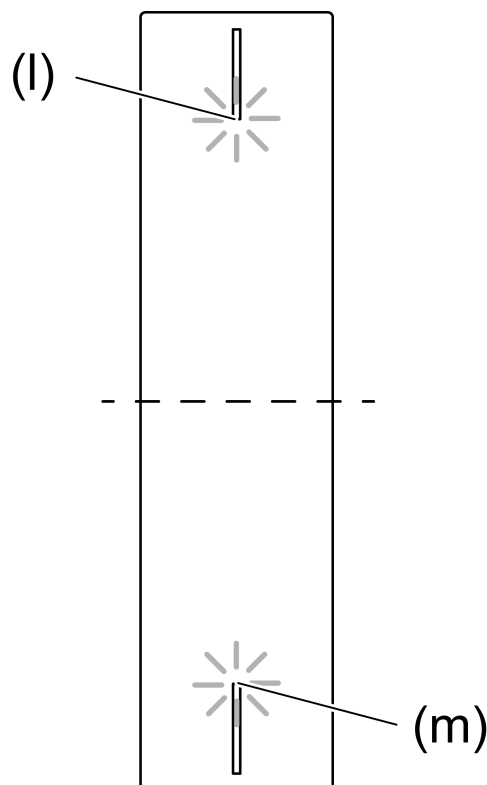


Bild 17: Tastenbetätigung (Einbaulage = Um -90° gedreht)

- (l) Linke bzw. obere Taste der Bedienfläche
(Je nach Gerätevariante: Taste 1, Taste 3, Taste 5)
- (m) Rechte bzw. untere Taste der Bedienfläche
(Je nach Gerätevariante: Taste 2, Taste 4, Taste 6)

9 Applikationsprogramme

ETS-Suchpfade:	- Taster / Taster, 1fach / Tastsensor 4 Komfort 1fach System 55
	- Taster / Taster, 2fach / Tastsensor 4 Komfort 2fach System 55
	- Taster / Taster, 3fach / Tastsensor 4 Komfort 3fach System 55
Konfiguration:	S-mode standard

Verfügbares Applikationsprogramm für Tastsensor 4 Komfort 1fach System 55

Name	Tastsensor 4 Komfort 1fach System 55 118121
Version	2.1 für ETS ab Version 5.7.5
ab Maskenversion	07B0
Kurzbeschreibung	Multifunktionale Tastsensor-Applikation.

Verfügbares Applikationsprogramm für Tastsensor 4 Komfort 2fach System 55

Name	Tastsensor 4 Komfort 2fach System 55 118221
Version	2.1 für ETS ab Version 5.7.5
ab Maskenversion	07B0
Kurzbeschreibung	Multifunktionale Tastsensor-Applikation.

Verfügbares Applikationsprogramm für Tastsensor 4 Komfort 3fach System 55

Name	Tastsensor 4 Komfort 3fach System 55 118321
Version	2.1 für ETS ab Version 5.7.5
ab Maskenversion	07B0
Kurzbeschreibung	Multifunktionale Tastsensor-Applikation.

10 Funktionsumfang

Allgemein

- KNX Data Secure kompatibel
- Firmware-Updates sind möglich

Tastsensor-Funktionalitäten

- Bedienkonzept ist parametrierbar (Wippenfunktion oder Tastenfunktion)
- Tastenfunktion ist parametrierbar (Schalten, Dimmen von Helligkeit und Farbtemperatur, Farbsteuerung, Beschattung, Wertgeber, Szenennebenstelle, 2-Kanal Bedienung, Reglernebenstelle, keine Funktion)
- Wippenfunktion ist parametrierbar (Schalten, Dimmen von Helligkeit und Farbtemperatur, Farbsteuerung, Beschattung, Wertgeber, Szenennebenstelle, 2-Kanal Bedienung, Reglernebenstelle)

Schalten: Der Befehl beim Drücken und / oder Loslassen ist einstellbar (Keine Reaktion, Einschalten, Ausschalten, Umschalten).

Dimmen von Helligkeit und Farbtemperatur: Der Befehl beim Drücken, die Zeit zwischen Schalten und Dimmen, das Dimmen in verschiedenen Stufen, die Telegrammwiederholung bei langer Betätigung und das Senden eines Stopp-telegramms bei Ende der Betätigung ist einstellbar.

Farbsteuerung: Die Art der Farbsteuerung, der Farbraum und die Farbwerte sind einstellbar. Der Befehl beim Drücken, die Zeit zwischen Schalten und Farbdurchlauf / Helligkeitsverstellung, der Startwert und die Schrittweite der Verstellung sowie die Telegrammwiederholung bei langer Betätigung ist einstellbar.

Beschattung: Der Befehl beim Drücken und das Bedienkonzept ist einstellbar. Das Bedienkonzept kann in den Zeiten für kurze und lange Betätigung und Lamellenverstellung angepasst werden.

Wertgeber: Die Funktionsweise (1 Byte, 2 Byte, 3 Byte oder 6 Byte Wertgeber) und der Wert ist einstellbar.

Szenennebenstelle: Die Funktionsweise (ohne oder mit Speicherfunktion) und die Szenennummer ist einstellbar.

2-Kanal-Bedienung: Durch einen Tastendruck können bis zu zwei Telegramme auf den KNX ausgesendet werden. Das Bedienkonzept kann eingestellt und die Zeit für kurze und lange Betätigung angepasst werden. Die Funktionsweise der Kanäle ist getrennt voneinander einstellbar.

Reglernebenstelle: Die Funktionsweise (Betriebsmodusumschaltung, Zwang-Betriebsmodusumschaltung, Präsenzfunktion und Sollwertverschiebung) ist einstellbar.

- Sperrfunktion ist aktivierbar

Die Wippen oder Tasten können über ein 1 Bit Objekt gesperrt werden. Polarität des Sperrobjekts ist einstellbar. Während einer aktiven Sperrung können alle oder einzelne Wippen / Tasten ohne Funktion sein, die Funktion einer ausgewählten Taste ausführen oder eine von zwei einstellbaren Sperrfunktionen ausführen.

Reglernebenstellen-Funktionalität

- Die Reglernebenstelle ist als Funktion einer Wippe bzw. Taste parametrierbar
Vollwertige Steuerung eines Raumtemperaturreglers (Betriebsmodi, Präsenzfunktion und Sollwertverschiebung).
- Die Anzeigen der Reglernebenstelle sind als Funktion der Status-LED parametrierbar
Vollwertige Anzeige des Reglerzustandes über die Status-LED der Nebenstelle (Meldung Heizen / Kühlen, Sollwertverschiebung, Raumtemperatur, Solltemperatur und aktueller Betriebsmodus).
- Temperaturmessung ist aktivierbar
Messung der Raumtemperatur mit internem Fühler oder optional durch eine Messwertbildung der intern gemessenen Temperatur mit einer externen Temperatur.

Status-LED

- Funktion ist parametrierbar
Die Funktionsauswahl erfolgt je Status-LED
Bei der Funktionsauswahl sind die folgenden Funktionen parametrierbar: immer AUS, immer EIN, Betätigungsanzeige, Telegrammquittierung, Statusanzeige, Ansteuerung über separates LED-Objekt, Betriebsmodusanzeige, Anzeige Reglerstatus, Anzeige Präsenzstatus, Anzeige Sollwertverschiebung
- Optional kann über den Bus eine überlagerte Funktion aktiviert werden, wodurch Farbe und Anzeigeeinformation einzelner Status-LED prioritätsbedingt verändert werden können.
- Farbe ist parametrierbar
Die Farbauswahl erfolgt entweder gemeinsam für alle Status-LED oder getrennt für jede Status-LED des Gerätes.
Die Status-LED können wahlweise rot, grün, blau, gelb, cyan, orange, violett oder weiß leuchten.
- Helligkeit ist parametrierbar
Die Helligkeit der Status-LED ist in sechs Stufen einstellbar.
Mit der Nachtabsenkung kann die Helligkeit der Status-LED in den Nachtstunden über Kommunikationsobjekt reduziert werden.
- LED Alarmmeldung:
Sämtliche LED des Tastsensors können bei einer Alarmmeldung gleichzeitig rot blinken. Dabei sind folgende Anpassungen möglich: Wert des Alarmmeldeobjekts für die Zustände Alarm und kein Alarm, Quittierung des Alarms durch Betätigung einer Taste, Senden der Quittierung an andere Geräte.
- LED Orientierungsbeleuchtung:
Zur Orientierung können alle LED dauerhaft ausgeschaltet oder eingeschaltet sein, den Status eines separaten Kommunikationsobjekts anzeigen (EIN, AUS, blinken) oder bei einem beliebigen Tastendruck eingeschaltet und nach Ablauf einer Verzögerungszeit automatisch wieder abgeschaltet werden.

- LED Nachtabsenkung:
Wahlweise kann, gesteuert durch ein Kommunikationsobjekt, die Helligkeit aller Status-LED verändert werden. Dadurch ist beispielsweise das Reduzieren der Helligkeit während der Nachtstunden auf einen in der ETS konfigurierten Wert möglich.

Allgemeine Funktionen

- Sperrfunktion:
Die Bedienflächen können über ein 1 Bit Objekt gesperrt werden. Während einer aktiven Sperrung können alle oder einzelne Wippen / Tasten ohne Funktion sein, die Funktion einer ausgewählten Taste ausführen oder eine von zwei einstellbaren Sperrfunktionen ausführen.
- Szenenfunktion:
Interne Speicherung von bis zu acht Szenen mit acht Ausgangskanälen, Abrufen der internen Szenen über eine einstellbare Szenennummer, Wahl der Objekttypen der Ausgangskanäle, bei jeder Szene können die Speicherung der einzelnen Ausgangswerte und das Aussenden der Ausgangswerte zugelassen oder gesperrt werden, die einzelnen Ausgangskanäle können beim Szenenaufwurf verzögert werden, als Szenennebenstelle können 64 Szenen aufgerufen und gespeichert werden.
- Temperaturmessung
Bis zu zwei Temperaturmessungen durch internen Fühler, verdrahteten Fühler, internen und verdrahteten Fühler sowie internen und externen Fühler möglich.
- Raumfeuchtemessung
Messung der Raumfeuchte durch internen Fühler möglich.

11 Allgemeine Einstellungen

Die Parameterseite "KNX Secure" gibt Hinweise zum Thema KNX Data Secure. Auf dieser Parameterseite erfolgt keine Parametrierung.

Auf der Parameterseite "Allgemein -> Einbaulage" wird die Einbaulage des Tastsensors festgelegt.

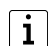

Auf der Parameterseite "Allgemein - Grundeinstellungen" werden allgemeine Einstellungen des Tastsensors parametrierbar und allgemeine Funktionen freigegeben.

11.1 Einbaulage

Der Tastsensor kann waagrecht (Einbaulage "Standardeinbaulage") oder senkrecht (Einbaulage "Um -90° gedreht") eingebaut werden.

Die Einbaulage des Geräts ist parametrierbar. Von dieser Einstellung hängt der strukturelle Aufbau des Applikationsprogramms ab. Aus diesem Grund ist diese Einstellung als erstes vorzunehmen. Erst danach sollten Geräte-, Wippen- und Tastenfunktionen parametrierbar werden.

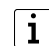
Es werden entweder zwei nebeneinander oder zwei übereinander liegende Tasten zu einer Wippe zusammengefasst.

-  Beim waagerechten Einbau ist die Kennzeichnung TOP oben rechts zu lesen.
-  Beim senkrechten Einbau ist die Kennzeichnung TOP oben links zu lesen.

Entsprechend der Einbaulage sortiert das Gerät die Tastenzuordnungen automatisch (siehe Kapitel "Geräteaufbau" ▶ Seite 6). Die Anordnung der Tasten und Wippen deutet die ETS mit Grafiken und Icons an.

11.1.1 Parametertabelle

Parameterseite "Einbaulage"

Einbaulage	Standardeinbaulage (waagrecht) Um -90° gedreht (senkrecht)
<p>An dieser Stelle wird die Einbaulage des Tastsensors eingestellt.</p> <p>Entsprechend dieser Einstellung zeigen Grafiken und Icons die Anordnung der Tasten und Wippen des Tastsensors.</p> <ul style="list-style-type: none">  Die Einbaulage sollte vor der Projektierung der Gerätefunktionen definiert und eingestellt werden, weil vorherige Projektierungen beim Umstellen des Parameters "Einbaulage" verloren gehen. 	

11.2 Grundeinstellungen

In den Grundeinstellungen werden die Bedienkonzepte aller Tasten des Gerätes parametrisiert. In Abhängigkeit zur parametrisierten Einbaulage und zum eingestellten Bedienkonzept deutet die ETS die Anordnung der Tasten und Wippen mit Grafiken und Icons an.

Zusätzlich können in den Grundeinstellungen allgemeine Einstellungen der Status-LED parametrisiert werden. Diese Einstellungen gelten für alle Status-LED des Gerätes.

Weiterhin können die folgenden Funktionen freigegeben werden:

- LED Alarmmeldung
- LED Orientierungsbeleuchtung
- LED Nachtabsenkung
- Sperrfunktion
- Szenenfunktion
- Temperaturmessung
- Raumfeuchtemessung

Parametrisiert werden diese Funktionen auf separaten Parameterseiten.

Wippen- und Tastenfunktion

Die Wippen- und Tastenfunktionen werden auf den Parameterseiten Wippe n und Taste m parametrisiert. Zur Auswahl stehen die folgenden Funktionen:

- Schalten
- Dimmen und Farbtemperatur
- Farbsteuerung und Helligkeit
- Beschattung
- Wertgeber
- Szenennebenstelle
- 2-Kanal Bedienung
- Reglernebenstelle

Parametertabelle

Der folgende Parameter steht auf der Parameterseite "Allgemein -> Grundeinstellungen" unter der Überschrift "Bedienkonzepte" zur Verfügung.

Bedienkonzept der Tasten n und m	Wippenfunktion Tastenfunktion
Für jede Bedienfläche kann unabhängig eingestellt werden, ob sie als eine Wippe mit einer zusammenhängenden Grundfunktion oder ob sie als bis zu zwei Tasten mit vollständig getrennten Funktionen genutzt werden soll. Abhängig von dieser Einstellung zeigt die ETS unterschiedliche Kommunikationsobjekte und Parameterseiten an.	

Der folgende Parameter steht auf der Parameterseite "Wippe n " oder "Taste m " zur Verfügung.

Funktion	Schalten Dimmen und Farbtemperatur Farbsteuerung und Helligkeit Beschattung Wertgeber Szenennebenstelle 2-Kanal Bedienung Reglernebenstelle
Jede Wippe oder Taste kann eine dieser Funktion ausführen. Entsprechend dieser Auswahl stellt die ETS die zur Funktion passenden Parameter und Objekte zusammen.	

Die folgenden Parameter stehen auf der Parameterseite "Allgemein -> Grundeinstellungen" unter der Überschrift "Status-LED" zur Verfügung.

Farbe	rot grün blau gelb cyan orange violett weiß Farbauswahl je Status-LED
<p>Die Farbe der Status-LED kann an dieser Stelle gewählt werden. Bei der Farbkonfiguration wird unterschieden, ob alle Status-LED des Tastsensors dieselbe Farbe besitzen, oder ob alternativ auch verschiedene Farben für die LED konfiguriert werden können (Einstellung "Farbauswahl je Status-LED"). Bei der Farbauswahl pro Wippe oder Taste ist die Farbeinstellung auf den Parameterseiten der einzelnen Status-LED möglich.</p>	
Helligkeit	Stufe 0 (AUS) Stufe 1 (dunkel) Stufe 2 Stufe 3 Stufe 4 Stufe 5 (hell)
<p>Das Helligkeitsniveau für alle Status-LED wird an dieser Stelle definiert.</p>	
Leuchtdauer bei Betätigungsanzeige	1 s 2 s 3 s 4 s 5 s
<p>Hier wird die Einschaltzeit der Status-LED bei einer Betätigungsanzeige definiert. Diese Einstellung betrifft sämtliche Status-LED, deren Funktion auf "Betätigungsanzeige" gesetzt ist.</p>	

Die folgenden Parameter stehen auf der Parameterseite "Allgemein -> Grundeinstellungen" unter der Überschrift "Freigaben" zur Verfügung.

LED Alarmmeldung	Aktiv Inaktiv
An dieser Stelle kann die LED Alarmmeldung des Gerätes zentral freigegeben werden. Bei "Aktiv" zeigt die ETS weitere Kommunikationsobjekte und weitere Parameter an.	
LED Orientierungsbeleuchtung	Aktiv Inaktiv
An dieser Stelle kann die LED Orientierungsbeleuchtung des Gerätes zentral freigegeben werden. Bei "Aktiv" zeigt die ETS weitere Kommunikationsobjekte und weitere Parameter an.	
LED Nachtabenkung	Aktiv Inaktiv
An dieser Stelle kann die LED Nachtabenkung der Status-LED des Gerätes zentral freigegeben werden. Bei "Aktiv" zeigt die ETS weitere Kommunikationsobjekte und weitere Parameter an.	
Sperrfunktion	Aktiv Inaktiv
An dieser Stelle kann die Sperrfunktion des Gerätes zentral freigegeben werden. Bei "Aktiv" zeigt die ETS weitere Kommunikationsobjekte und weitere Parameter an.	
Szenenfunktion	Aktiv Inaktiv
An dieser Stelle kann die Szenenfunktion des Gerätes zentral freigegeben werden. Bei "Aktiv" zeigt die ETS weitere Kommunikationsobjekte und weitere Parameter an.	
Temperaturmessung	Aktiv Inaktiv
An dieser Stelle kann die Temperaturmessung des Gerätes zentral freigegeben werden. Bei "Aktiv" zeigt die ETS weitere Kommunikationsobjekte und weitere Parameter an.	
Raumfeuchtemessung	Aktiv Inaktiv
An dieser Stelle kann die Raumfeuchtemessung des Gerätes zentral freigegeben werden. Bei "Aktiv" zeigt die ETS weitere Kommunikationsobjekte und weitere Parameter an.	

12 Kanalorientierte Gerätefunktionen

Die folgenden Unterkapitel beschreiben die Gerätefunktionen. Jedes Unterkapitel setzt sich zusammen aus folgenden Abschnitten:

- Funktionsbeschreibung
- Parametertabelle
- Objektliste

Funktionsbeschreibung

Die Funktionsbeschreibung erklärt die Funktion und gibt nützliche Hinweise zur Projektierung und Verwendung der Funktion. Querverweise unterstützen bei der Suche nach weiterführenden Informationen.

Parametertabelle

Die Parametertabelle listet alle zur Funktion gehörenden Parameter auf. Jeder Parameter ist in einer Tabelle wie folgt dokumentiert.

Bezeichnung des Parameters	Werte des Parameters
Beschreibung des Parameters	

Objektliste

Die Objektliste listet alle zur Funktion gehörenden Kommunikationsobjekte auf und beschreibt diese. Jedes Kommunikationsobjekt ist in einer Tabelle dokumentiert.

Objekt-Nr.	In dieser Spalte steht die Objektnummer des Kommunikationsobjektes.
Funktion	In dieser Spalte steht die Funktion des Kommunikationsobjektes.
Name	In dieser Spalte steht der Name des Kommunikationsobjektes.
Typ	In dieser Spalte steht die Länge des Kommunikationsobjektes.
DPT	In dieser Spalte erfolgt die Zuweisung eines Datenpunktyps zu einem Kommunikationsobjekt. Datenpunktypen sind standardisiert, um das Zusammenwirken von KNX Geräten sicherzustellen.
Flag	In dieser Spalte erfolgt die Zuweisung der Kommunikationsflags entsprechend der KNX Spezifikation.
K-Flag	aktiviert / deaktiviert die Kommunikation des Kommunikationsobjektes
L-Flag	ermöglicht das extern ausgelöste Lesen des Wertes vom Kommunikationsobjekt
S-Flag	ermöglicht das extern ausgelöste Schreiben des Wertes auf das Kommunikationsobjekt
Ü-Flag	ermöglicht das Übertragen eines Wertes
A-Flag	erlaubt das Aktualisieren eines Objektwertes bei einer Rückmeldung
I-Flag	erzwingt ein Update des Wertes vom Kommunikationsobjekt, wenn das Gerät eingeschaltet wird (Lesen bei Init)

12.1 Schalten

Für jede Wippe bzw. Taste, deren Funktion auf "Schalten" eingestellt ist, zeigt die ETS zwei 1 Bit Kommunikationsobjekte an. Über die Parameter kann bestimmt werden, welchen Wert das Objekt "Schalten" beim Drücken und / oder beim Loslassen erhält (EIN, AUS, UM – umschalten des Objektwertes). Eine Unterscheidung zwischen einer kurzen oder einer langen Betätigung findet nicht statt.

12.1.1 Parametertabelle

Die folgenden Parameter stehen, abhängig vom eingestellten Bedienkonzept, für die einzelnen Tasten oder Wippen zur Verfügung. Entsprechend des eingestellten Bedienkonzepts verändern sich die Standardeinstellungen.

Befehl beim Drücken	keine Reaktion EIN AUS UM
Dieser Parameter bestimmt die Reaktion, wenn die Bedienfläche gedrückt wird.	

Befehl beim Loslassen	keine Reaktion EIN AUS UM
Dieser Parameter bestimmt die Reaktion, wenn die Bedienfläche losgelassen wird.	

12.1.2 Objektliste

Die folgenden Kommunikationsobjekte stehen, abhängig vom eingestellten Bedienkonzept, für die einzelnen Tasten oder Wippen zur Verfügung. Der Name des Objekts entspricht der Auswahl des Bedienkonzepts (Taste oder Wippe). Der Name des Objekts kann durch den Parameter "Bezeichnung der ..." vorgegeben werden.

Objekt-Nr.	Funktion	Name	Typ	DPT	Flag
33, 36, ..., 48	Schalten	Taste/Wippe <i>n</i> - Ausgang	1 Bit	1.001	K, -, S, Ü, -
1 Bit Objekt zum Senden von Schalttelegrammen (EIN, AUS).					

Objekt-Nr.	Funktion	Name	Typ	DPT	Flag
34, 37, ..., 49	Schalten Rückmeldung	Taste/Wippe <i>n</i> - Eingang	1 Bit	1.001	K, -, S, -, A
1 Bit Objekt zum Empfangen von Rückmeldetelegrammen (EIN, AUS).					

12.2 Dimmen und Farbtemperatur

Für jede Wippe bzw. Taste, deren Funktion auf "Dimmen und Farbsteuerung" eingestellt ist, zeigt die ETS zwei 1 Bit Objekte und ein 4 Bit bzw. 3 Byte Objekt an. Generell sendet das Gerät bei einer kurzen Betätigung ein Schalttelegramm und bei einer langen Betätigung ein Dimmtelegramm. Beim Loslassen sendet das Gerät in der Standardparametrierung nach einer langen Betätigung ein Telegramm zum Stoppen des Dimmvorgangs. Wie lange die Betätigung andauern muss, bis das Gerät sie als lange Betätigung erkennt, ist in den Parametern einstellbar. Gedimmt werden kann die Helligkeit oder die Farbtemperatur.

Rückmeldung

Bei einer Aktoransteuerung durch mehrere Bedienstellen ist es erforderlich, dass der Aktor seinen Schaltzustand an das 1 Bit Objekt "Schalten Rückmeldung" der Taste oder der Wippe zurückmeldet. Durch die Rückmeldung erkennt das Gerät, dass der Aktor durch eine Bedienung an einer anderen Stelle seinen Schaltzustand verändert hat und passt die Dimmrichtung entsprechend an.

Die Dimmrichtung wird stets nur lokal ausgewertet und umgeschaltet, sofern der Aktor durch Bedienungen an mehreren Stellen seinen Schaltzustand nicht verändert (z. B. Beleuchtung EIN / nur Verändern des Helligkeitswerts). Die 4 Bit Dimmobjekte sowie das 3 Byte Kombiobjekt werden über den Bus nicht nachgeführt.

Erweiterte Konfigurationsmöglichkeiten

Das Gerät verfügt für die Dimmfunktion über erweiterte Parameter. Nach Bedarf können die erweiterten Parameter aktiviert und somit sichtbar geschaltet werden.

Die erweiterten Parameter bestimmen, ob das Gerät mit einem Dimmtelegramm den gesamten Einstellbereich des Aktors stufenlos abdecken kann ("Heller dimmen / Farbtemperatur erhöhen um 100%", "Dunkler dimmen / Farbtemperatur verringern um 100%"), oder ob der Dimmvorgang in mehrere kleine Stufen (50%, 25%, 12,5%, 6%, 3%, 1,5%) unterteilt werden soll.

Beim stufenlosen Dimmen (100%) sendet das Gerät nur zu Beginn der längeren Betätigung ein Telegramm, um den Dimmvorgang zu starten, und nach dem Ende der Betätigung in der Regel ein Stopptelegamm. Beim Dimmen in kleineren Stufen kann es sinnvoll sein, dass das Gerät bei andauernder Betätigung das Dimmtelegramm mit einer einstellbaren Zeit automatisch wiederholt (Parameter "Telegrammwiederholung"). Dafür kann dann nach dem Ende der Betätigung auf das Stopptelegamm verzichtet werden.

- i** Bei unsichtbar geschalteten Parametern ("Erweiterte Parameter = deaktiviert") wird der Dimmbereich auf 100 %, das Stopptelegamm aktiviert und die Telegrammwiederholung deaktiviert.

12.2.1 Helligkeit

In der Standardparametrierung wird die Helligkeit gedimmt, weshalb der Parameter "Farbtemperatursteuerung" inaktiv gestellt ist.

- i** Auch bei aktivierter "Farbtemperatursteuerung" kann die Helligkeit gedimmt werden.

Die Funktion "Dimmen und Farbtemperatur" in der Verstellung von Helligkeit unterscheidet zwischen der Zweiflächenbedienung und der Einflächenbedienung. Der Parameter "Helligkeit beim Drücken" legt das Einflächen- oder Zweiflächendimmprinzip fest.

Zweiflächenbedienung	Einflächenbedienung
Heller (EIN)	Heller / Dunkler (UM)
Dunkler (AUS)	Heller (UM)
	Dunkler (UM)

Bei der Zweiflächenbedienung sendet das Gerät bei einer kurzen Betätigung ein Telegramm zum Einschalten oder Ausschalten und bei einer langen Betätigung ein Telegramm zum aufwärts Dimmen ("Heller") oder zum abwärts Dimmen ("Dunkler").

Bei der Einflächenbedienung sendet das Gerät bei jeder kurzen Betätigung der jeweiligen Taste abwechselnd Einschalt- und Ausschalttelegramme ("UM") und bei langen Betätigungen abwechselnd die Telegramme "Heller" und "Dunkler".

12.2.2 Farbtemperatur

Bei aktivierter "Farbtemperatursteuerung" kann die Farbtemperatur gedimmt werden.

- i** Auch bei aktivierter "Farbtemperatursteuerung" kann die Helligkeit gedimmt werden.

Die Funktion "Dimmen und Farbtemperatur" in der Verstellung der Farbtemperatur unterscheidet zwischen der Zweiflächenbedienung und der Einflächenbedienung. Der Parameter "Farbtemperatur beim Drücken" legt das Einflächen- oder Zweiflächendimmprinzip fest.

Zweiflächenbedienung	Einflächenbedienung
Erhöhen (EIN)	Erhöhen / Verringern (UM)
Verringern (AUS)	Erhöhen (UM)
	Verringern (UM)

Bei der Zweiflächenbedienung sendet das Gerät bei einer kurzen Betätigung ein Telegramm zum Einschalten oder Ausschalten und bei einer langen Betätigung ein Telegramm zum Erhöhen oder Verringern der Farbtemperatur.

Bei der Einflächenbedienung sendet das Gerät bei jeder kurzen Betätigung der jeweiligen Taste abwechselnd Einschalt- und Ausschalttelegramme ("UM") und bei langen Betätigungen abwechselnd die Telegramme "Farbtemperatur erhöhen" und "Farbtemperatur verringern".

12.2.3 Helligkeit und Farbtemperatur

Bei aktivierter "Farbtemperatursteuerung" kann sowohl die Helligkeit als auch die Farbtemperatur gedimmt werden.

Der Dimmvorgang kann über Einzelobjekte nur die Helligkeit oder nur die Farbtemperatur verstellen.

Optional kann der Dimmvorgang auch Helligkeit und Farbtemperatur gemeinsam über ein Kombiobjekt verstellen.

Die Funktion "Dimmen und Farbtemperatur" in der Verstellung von Helligkeit und Farbtemperatur unterscheidet zwischen der Zweiflächenbedienung und der Einflächenbedienung. Der Parameter "Helligkeit + Farbtemperatur beim Drücken" legt das Einflächen- oder Zweiflächendimmprinzip fest.

Zweiflächenbedienung	Einflächenbedienung
Heller + Erhöhen (EIN)	Heller + Erhöhen / Dunkler + Verringern (UM)
Dunkler + Verringern (AUS)	Heller + Erhöhen (UM)
	Dunkler + Verringern (UM)

Bei der Zweiflächenbedienung sendet das Gerät bei einer kurzen Betätigung ein Telegramm zum Einschalten oder Ausschalten und bei einer langen Betätigung ein Telegramm zum heller Dimmen / Farbtemperatur erhöhen oder zum dunkler Dimmen / Farbtemperatur verringern.

Bei der Einflächenbedienung sendet das Gerät bei jeder kurzen Betätigung der jeweiligen Taste abwechselnd Einschalt- und Ausschalttelegramme ("UM") und bei langen Betätigungen abwechselnd die Telegramme "Heller + Erhöhen" und "Dunkler + Verringern".

12.2.4 Parametertabelle

Die folgenden Parameter stehen, abhängig vom eingestellten Bedienkonzept, für die einzelnen Tasten zur Verfügung. Entsprechend des eingestellten Bedienkonzepts verändern sich die Standardeinstellungen.

Farbtemperatursteuerung	Inaktiv Aktiv
Dieser Parameter aktiviert die variable Farbtemperatursteuerung und damit die Tunable White Steuerung. Es werden weitere Parameter sichtbar.	
Kommunikation	Einzelobjekte Kombiobjekt
Bei aktivierter Farbtemperatursteuerung kann entweder die Helligkeit oder die Farbtemperatur über ein Einzelobjekt gedimmt werden oder es kann die Helligkeit und die Farbtemperatur gemeinsam über ein Kombiobjekt gesteuert werden.	
Verstellung von	Helligkeit Farbtemperatur
Für der Kommunikation über Einzelobjekte stellt dieser Parameter ein, ob Helligkeit oder Farbtemperatur über ein Einzelobjekt gedimmt wird.	
Helligkeit beim Drücken	keine Reaktion Heller (EIN) Dunkler (AUS) Heller / Dunkler (UM) Heller (UM) Dunkler (UM)
Dieser Parameter bestimmt die Reaktion, wenn eine Taste betätigt wird. Wenn das Gerät bei einer kurzen Betätigung umschalten soll, müssen die entsprechenden Schaltobjekte anderer Sensoren mit der gleichen Funktion miteinander verbunden sein. Dieser Parameter ist nur sichtbar, bei: <ul style="list-style-type: none"> - "Farbtemperatursteuerung = Inaktiv" oder - "Farbtemperatursteuerung = Aktiv" und - "Kommunikation = Einzelobjekte" und - "Verstellung von = Helligkeit" 	

Farbtemperatur beim Drücken	keine Reaktion Erhöhen (EIN) Verringern (AUS) Erhöhen / Verringern (UM) Erhöhen (UM) Verringern (UM)
-----------------------------	--

Dieser Parameter bestimmt die Reaktion, wenn eine Taste betätigt wird. Wenn das Gerät bei einer kurzen Betätigung umschalten soll, müssen die entsprechenden Schaltobjekte anderer Sensoren mit der gleichen Funktion miteinander verbunden sein.

Dieser Parameter ist nur sichtbar, bei:

- "Farbtemperatursteuerung = Aktiv" und
- "Kommunikation = Einzelobjekte" und
- "Verstellung von = Farbtemperatur"

Helligkeit + Farbtemperatur beim Drücken	keine Reaktion Heller + Erhöhen (EIN) Dunkler + Verringern (AUS) Heller + Erhöhen / Dunkler + Verringern (UM) Heller + Erhöhen (UM) Dunkler + Verringern (UM)
--	---

Dieser Parameter bestimmt die Reaktion, wenn eine Taste betätigt wird. Wenn das Gerät bei einer kurzen Betätigung umschalten soll, müssen die entsprechenden Schaltobjekte anderer Sensoren mit der gleichen Funktion miteinander verbunden sein.

Dieser Parameter ist nur sichtbar, bei:

- "Farbtemperatursteuerung = Aktiv" und
- "Kommunikation = Kombiobjekt"

Zeit zwischen Schalten und Dimmen	0 ... 50 s 100 ... 400 ... 990 ms
-----------------------------------	--

Dieser Parameter bestimmt, wie lange die Taste betätigt werden muss, damit ein Dimmtelegramm gesendet wird.

Erweiterte Parameter	Aktiv Inaktiv
----------------------	-------------------------

Wenn die erweiterten Parameter aktiviert sind, zeigt die ETS die folgenden Parameter an.

Heller dimmen um	1,5 %
	3 %
	6 %
	12,5 %
	25 %
	50 %
	100 %

Mit diesem Parameter wird der relative Dimmschritt beim heller Dimmen eingestellt. Bei jedem Tastendruck wird maximal mit der parametrisierten Schrittweite gedimmt. Besonders bei kleinen Dimmschritten ist es empfehlenswert, wenn das Gerät die Dimmtelegramme automatisch wiederholt (siehe "Telegrammwiederholung").

Dunkler dimmen um	1,5 %
	3 %
	6 %
	12,5 %
	25 %
	50 %
	100 %

Mit diesem Parameter wird der relative Dimmschritt beim dunkler Dimmen eingestellt. Bei jedem Tastendruck wird maximal mit der parametrisierten Schrittweite gedimmt. Besonders bei kleinen Dimmschritten ist es empfehlenswert, wenn das Gerät die Dimmtelegramme automatisch wiederholt (siehe "Telegrammwiederholung").

Farbtemperatur erhöhen um	1,5 %
	3 %
	6 %
	12,5 %
	25 %
	50 %
	100 %

Mit diesem Parameter wird der relative Dimmschritt beim Erhöhen der Farbtemperatur eingestellt. Bei jedem Tastendruck wird maximal mit der parametrisierten Schrittweite gedimmt. Besonders bei kleinen Dimmschritten ist es empfehlenswert, wenn das Gerät die Dimmtelegramme automatisch wiederholt (siehe "Telegrammwiederholung").

Farbtemperatur verringern um	1,5 %
	3 %
	6 %
	12,5 %
	25 %
	50 %
	100 %

Mit diesem Parameter wird der relative Dimmschritt beim Verringern der Farbtemperatur eingestellt. Bei jedem Tastendruck wird maximal mit der parametrisierten Schrittweite gedimmt.
 Besonders bei kleinen Dimmschritten ist es empfehlenswert, wenn das Gerät die Dimmtelegramme automatisch wiederholt (siehe "Telegrammwiederholung").

Stopptelegramm	Aktiv
	Inaktiv

Bei "Aktiv" sendet das Gerät beim Loslassen der Taste ein Telegramm zum Stoppen des Dimmvorgangs.

i Wenn das Gerät Telegramme zum Dimmen in kleinen Stufen sendet, wird das Stopptelegramm in der Regel nicht benötigt.

Telegrammwiederholung	Aktiv
	Inaktiv

Hier kann die Telegrammwiederholung beim Dimmen aktiviert werden. Bei aktivierter Telegrammwiederholung sendet das Gerät bei langem Tastendruck relative Dimmtelegramme (in der parametrisierten Schrittweite) zyklisch auf den Bus.

Zeit zwischen zwei Telegrammen	200 ms
	300 ms
	400 ms
	500 ms
	750 ms
	1 s
	2 s

Dieser Parameter bestimmt, wie schnell die Telegramme zum Dimmen bei einer Telegrammwiederholung automatisch wiederholt werden.
 Dieser Parameter ist nur sichtbar bei "Telegrammwiederholung = aktiv"!

12.2.5 Objektliste

Die folgenden Kommunikationsobjekte stehen, abhängig vom eingestellten Bedienkonzept, für die einzelnen Tasten oder Wippen zur Verfügung. Der Name des Objekts entspricht der Auswahl des Bedienkonzepts und kann durch den Parameter "Bezeichnung der ..." vorgegeben werden.

Objekt-Nr.	Funktion	Name	Typ	DPT	Flag
63, 69, ..., 93	Schalten	Taste/Wippe <i>n</i> - Ausgang	1 Bit	1.001	K, -, S, Ü, -
1 Bit Objekt zum Senden von Schalttelegrammen (EIN, AUS).					

Objekt-Nr.	Funktion	Name	Typ	DPT	Flag
64, 70, ..., 94	Dimmen Helligkeit	Taste/Wippe <i>n</i> - Ausgang	4 Bit	3.007	K, -, S, Ü, -
4 Bit Objekt zum Senden von relativen Dimmtelegrammen zur Verstellung der Helligkeit.					

Objekt-Nr.	Funktion	Name	Typ	DPT	Flag
64, 70, ..., 94	Dimmen Helligkeit + Farbtemperatur	Taste/Wippe <i>n</i> - Ausgang	3 Byte	250.600	K, -, S, Ü, -
3 Byte Objekt zum Senden von Dimmtelegrammen zur Verstellung der Helligkeit und der Farbtemperatur in Kombination.					

Objekt-Nr.	Funktion	Name	Typ	DPT	Flag
65, 71, ..., 95	Schalten Rückmeldung	Taste/Wippe <i>n</i> - Eingang	1 Bit	1.001	K, -, S, -, A
1 Bit Objekt zum Empfangen von Rückmeldetelegrammen (EIN, AUS).					

Objekt-Nr.	Funktion	Name	Typ	DPT	Flag
66, 72, ..., 96	Dimmen Farbtemperatur	Taste/Wippe <i>n</i> - Ausgang	4 Bit	3.007	K, -, S, Ü, -
4 Bit Objekt zum Senden von relativen Dimmtelegrammen zur Verstellung der Farbtemperatur.					

12.3 Farbsteuerung und Helligkeit

Für jede Wippe bzw. Taste, deren Funktion auf "Farbsteuerung und Helligkeit" eingestellt ist, zeigt die ETS bis zu 10 Objekte an. Generell sendet das Gerät bei einer kurzen Betätigung ein Schalttelegramm (EIN, AUS, UM) und bei einer langen Betätigung zyklisch Telegramme zur Farbsteuerung auf den Bus. Es kann entweder ein Farbdurchlauf oder eine Helligkeitsverstellung realisiert werden.

- i** In den Parametern wird eingestellt, wie lange die Betätigung andauern muss, bis das Gerät sie als lange Betätigung erkennt.

Die Farbsteuerung erfolgt nach Parametrierung entweder im Farbraum RGB oder HSV. Optional kann der Farbraum um den Weißanteil erweitert werden. Die Buskommunikation kann entweder über Einzelobjekte oder über ein Kombiobjekt (nur bei RGB und RGBW) erfolgen. Durch die Parameter "Farbraum" und "Kommunikation" passen sich die Datentypen der Kommunikationsobjekte automatisch an.

Rückmeldung

Bei einer Aktoransteuerung durch mehrere Bedienstellen ist es erforderlich, dass der Aktor seinen Schaltzustand und seine Farbwerte an die Rückmeldeobjekte der Taste oder der Wippe zurückmeldet. Durch die Rückmeldung erkennt das Gerät, dass der Aktor durch eine Bedienung an einer anderen Stelle seinen Schaltzustand oder seine Farbwerte verändert hat.

Erweiterte Konfigurationsmöglichkeiten

Das Gerät verfügt für die Farbsteuerung über erweiterte Parameter. Nach Bedarf können die erweiterten Parameter aktiviert und somit sichtbar geschaltet werden. Die erweiterten Parameter bestimmen die Quelle des Startwerts, die Schrittweite sowie die Zeit zwischen zwei Telegrammen einer Wertverstellung bei langer Betätigung.

Bei Farbdurchlauf wird die Schrittweite in Grad parametrierung. Die Wertverstellung erfolgt ohne Anschlag. Sobald das Gerät die untere oder die obere Bereichsgrenze erreicht, sendet das Gerät den Wert dieser Bereichsgrenze und fügt dann eine Pause ein, deren Dauer zwei Schritten entspricht. Danach sendet das Gerät ein Telegramm mit dem Wert der anderen Bereichsgrenze und fährt mit der Wertverstellung richtungsgleich fort.

Bei Helligkeitsverstellung wird jeweils eine Schrittweite zur Erhöhung und eine Schrittweite zur Verringerung der Helligkeit in Prozent parametrierung. Die Helligkeitsverstellung erfolgt mit Anschlag.

- i** Bei unsichtbar geschalteten Parametern ("Erweiterte Parameter = deaktiviert") werden folgende Standardwerte in das Gerät geladen:
- Startwert = wie Wert aus Rückmeldeobjekt
 - Schrittweite = 4° (Nur bei Farbdurchlauf)
 - Helligkeit erhöhen = 2 % (Nur bei Helligkeitsverstellung)
 - Helligkeit verringern = 2 % (Nur bei Helligkeitsverstellung)
 - Zeit zwischen zwei Telegrammen = 200 ms

12.3.1 Farbdurchlauf

Der Farbdurchlauf führt eine Wertverstellung des Farbwinkels (H) im Bereich von 0 bis 360° durch.

- i** Bei eingestelltem Farbraum "RGB" oder "RGBW" wird eine Verstellung des Farbwinkels (H) gerätintern umgerechnet.

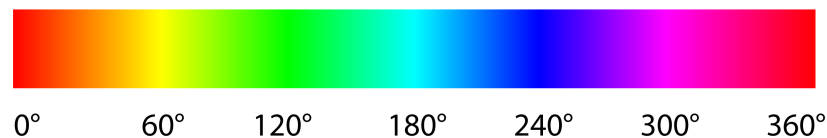


Bild 18: Farbtonskala (Farbwinkel H)

Der Farbdurchlauf wird entsprechend der Verstellrichtung ("Befehl beim Drücken") und der Schrittweite über Bustelegramme realisiert. Bei einem Farbdurchlauf durch eine lange Betätigung sendet das Gerät zyklisch neue Werte auf den Bus, wodurch der Farbkreis durchlaufen wird.

- Farbraum HSV und HSVW: Der Farbwinkel (H) ändert sich zyklisch um die parametrisierte Schrittweite. Die Sättigung (S) und der Hellwert (V) bleiben von einem Farbdurchlauf unbeeinflusst.
- Farbraum RGB und RGBW: Je nach Startposition bei Beginn der Verstellung ändern sich die Werte R, G oder B zyklisch.

Farbdurchlauf - Color Picker

Anhand des Color Pickers der ETS kann der Farbkreisdurchlauf nachvollzogen werden, indem der Slider des H-Werts von 0° bis 360° verstellt wird.

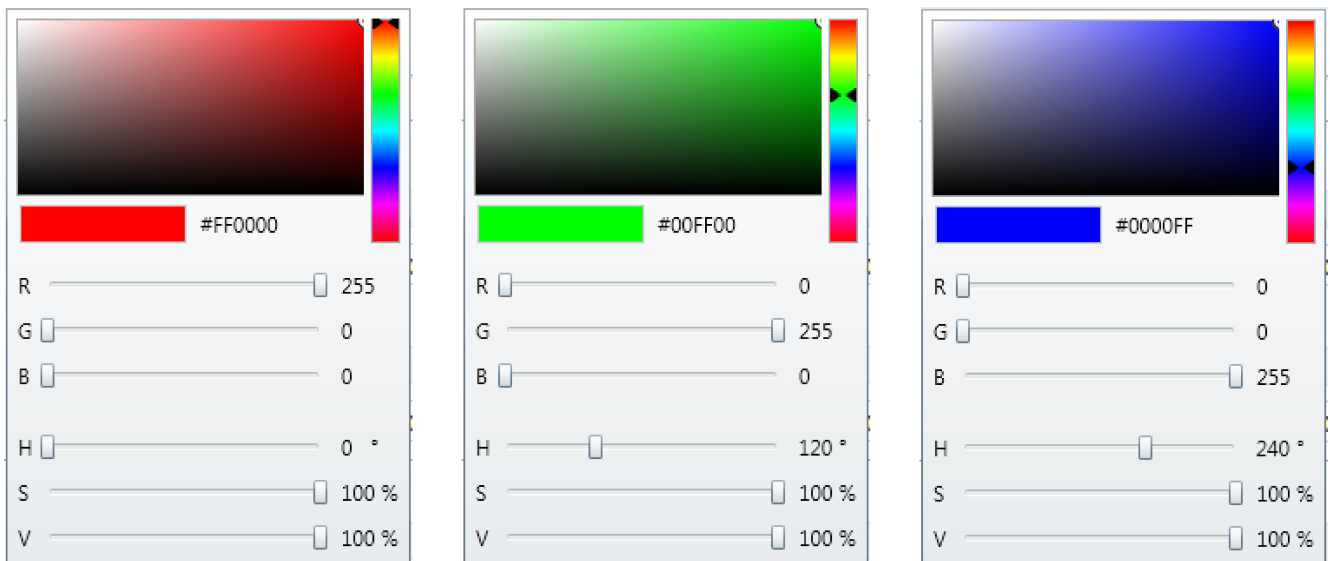


Bild 19: Beispiele zur Farbverstellung anhand des Color Pickers der ETS

Beispiele der HSV-RGB-Umrechnung:

Beispiel	HSV - Werte	RGB - Werte	Farbe
1	0°, 100%, 100%	255, 0, 0	Rot
2	120°, 100%, 100%	0, 255, 0	Grün
3	240°, 100%, 100%	0, 0, 255	Blau
4	360°, 0%, 100%	255, 255, 255	Weiß
5	360°, 0%, 0%	0, 0, 0	Schwarz

- i** Bei "Sättigung (S) = 0%" und "Hellwert (V) = 100%", hat eine Veränderung des Farbwinkels (H) keine Auswirkung auf die RGB - Werte und somit auch keine Auswirkung auf die Farbe (Siehe Beispiel 4).
- i** Bei "Sättigung (S) = 0%" und "Hellwert (V) = 0%", hat eine Veränderung des Farbwinkels (H) keine Auswirkung auf die RGB - Werte und somit auch keine Auswirkung auf die Farbe (Siehe Beispiel 5).

Farbdurchlauf - Bedienung der Funktion

Das Gerät unterscheidet in der Bedienung des Farbdurchlaufs zwischen der Zweiflächenbedienung und der Einflächenbedienung. Der Parameter "Befehl beim Drücken" legt das Einflächen- oder Zweiflächenbedienprinzip fest.

Zweiflächenbedienung	Einflächenbedienung
Farbdurchlauf gegen Uhrzeigersinn (EIN)	Farbdurchlauf toggeln (UM)
Farbdurchlauf im Uhrzeigersinn (AUS)	Farbdurchlauf gegen Uhrzeigersinn (UM)
	Farbdurchlauf im Uhrzeigersinn (UM)

- i** Bei der Zweiflächenbedienung sendet das Gerät bei einer kurzen Betätigung ein Telegramm zum Einschalten oder Ausschalten und bei einer langen Betätigung ein Farbdurchlauf-Telegramm.
- i** Bei der Einflächenbedienung sendet das Gerät bei jeder kurzen Betätigung der jeweiligen Taste abwechselnd Einschalt- und Ausschalttelegramme ("UM") und bei einer langen Betätigung ein Farbdurchlauf-Telegramm.

12.3.2 Helligkeitsverstellung

Die Helligkeitsverstellung führt eine Wertverstellung des Hellwerts (V) im Bereich von 0 bis 100% durch.

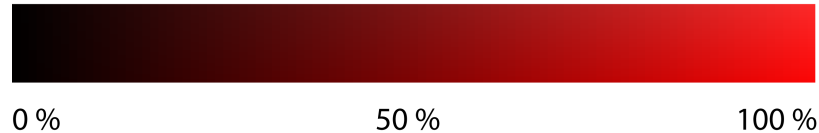


Bild 20: Helligkeitsskala (Hellwert V) - Beispiel Rot

Die Helligkeitsverstellung wird entsprechend der Verstellrichtung ("Befehl beim Drücken") und der Schrittweite ("Helligkeit erhöhen" bzw. "Helligkeit verringern") über Bustelegramme realisiert. Bei einer Helligkeitsverstellung durch eine lange Betätigung sendet das Gerät zyklisch neue Werte auf den Bus, wodurch die Helligkeit verändert wird.

- i Die Helligkeitsverstellung durch eine lange Betätigung endet automatisch, entweder bei der Erhöhung der Helligkeit bei 100 Prozent oder bei der Verringerung der Helligkeit bei 0 Prozent.
- Farbraum HSV und HSVW: Der Hellwert (V) ändert sich zyklisch um die parametrisierte Schrittweite ("Helligkeit erhöhen" bzw. "Helligkeit verringern"). Der Farbwinkel (H) und die Sättigung (S) bleiben von einer Helligkeitsverstellung unbeeinflusst.
- Farbraum RGB und RGBW: Je nach Startposition bei Beginn der Verstellung ändern sich die Werte R, G oder B zyklisch.

Helligkeitsverstellung - Color Picker

Anhand des Color Pickers der ETS kann die Helligkeitsverstellung nachvollzogen werden, indem der Slider des V-Werts von 0 % bis 100 % verstellt wird.

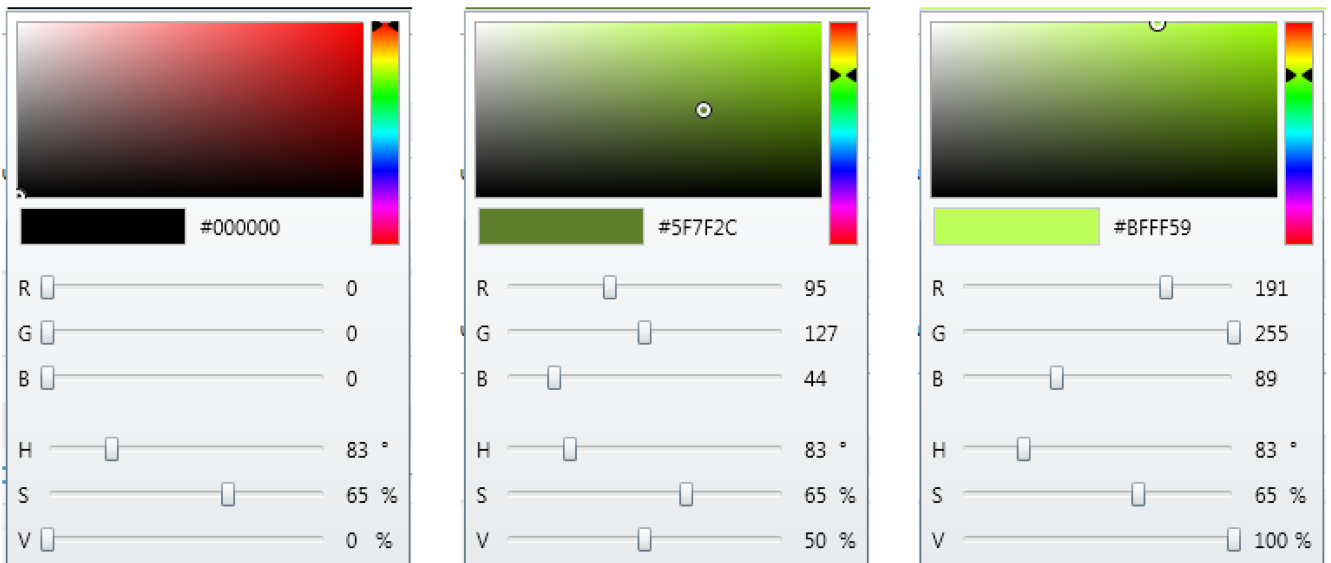


Bild 21: Beispiele zur Helligkeitsverstellung anhand des Color Pickers der ETS

Beispiele der HSV-RGB-Umrechnung:

Beispiel	HSV - Werte	RGB - Werte	Farbe
1	83°, 65%, 0%	0, 0, 0	Schwarz
2	83°, 65%, 50%	95, 127, 44	Dunkelgrün
3	83°, 65%, 100%	191, 255, 89	Hellgrün

i Bei "Hellwert (V) = 0%", hat eine Veränderung des Farbwinkels (H) oder der Sättigung (S) keine Auswirkung auf die RGB - Werte und somit auch keine Auswirkung auf die Farbe (Siehe Beispiel 1).

Helligkeitsverstellung - Bedienung der Funktion

Das Gerät unterscheidet in der Bedienung der Helligkeitsverstellung zwischen der Zweiflächenbedienung und der Einflächenbedienung. Der Parameter "Befehl beim Drücken" legt das Einflächen- oder Zweiflächenbedienprinzip fest.

Zweiflächenbedienung	Einflächenbedienung
Helligkeitsverstellung Heller (EIN)	Helligkeitsverstellung Heller / Dunkler (UM)
Helligkeitsverstellung Dunkler (AUS)	Helligkeitsverstellung Heller (UM)
	Helligkeitsverstellung Dunkler (UM)

- i** Bei der Zweiflächenbedienung sendet das Gerät bei einer kurzen Betätigung ein Telegramm zum Einschalten oder Ausschalten und bei einer langen Betätigung Telegramme zur Helligkeitsverstellung.
- i** Bei der Einflächenbedienung sendet das Gerät bei jeder kurzen Betätigung der jeweiligen Taste abwechselnd Einschalt- und Ausschalttelegramme ("UM") und bei einer langen Betätigung Telegramme zur Helligkeitsverstellung.

12.3.3 Parametertabelle

Art der Farbsteuerung	Farbdurchlauf Helligkeitsverstellung
<p>Dieser Parameter stellt ein, ob ein Farbkreisdurchlauf oder ob eine Helligkeitsverstellung durchgeführt wird. In Abhängigkeit dieser Einstellung werden alle weiteren Parameter automatisch angepasst.</p> <ul style="list-style-type: none"> – Der Farbdurchlauf führt eine Wertverstellung des Farbwinkels (H) im Bereich von 0 bis 360° durch. – Die Helligkeitsverstellung führt eine Wertverstellung des Hellwerts (V) im Bereich von 0 bis 100% durch. In Verbindung mit DALI-Betriebsgeräten ist diese Funktion ungeeignet. In diesem Fall sollte die Helligkeitsverstellung mit der Funktion "Dimmen und Farbtemperatur" realisiert werden (DPT 3.007). 	
Farbraum	RGB RGBW HSV HSVW
<p>Dieser Parameter definiert den Farbraum der Funktion. Bei den Farbräumen RGB und RGBW kann die Kommunikation über Einzelobjekte oder über ein Kombiobjekt erfolgen. Bei den Farbräumen HSV und HSVW erfolgt die Kommunikation über Einzelobjekte.</p>	
Kommunikation	Einzelobjekte Kombiobjekt
<p>Nur bei eingestelltem Farbraum RGB oder RGBW kann die Kommunikation über den Bus entweder über Einzelobjekte (Rot, Grün, Blau, Weiß*) und oder über ein Kombiobjekt (RGBW) erfolgen. Der Parameter definiert Eingangs- und Ausgangsobjekte in gleicher Weise. *Nur bei RGBW</p>	
Wert (RGB/HSV)	#000000 ... #FF0000 ... #FFFFFF
<p>Dieser Parameter bestimmt die Objektwerte (Kommunikation über Einzelobjekte) bzw. den Objektwert (Kommunikation über Kombiobjekt), wenn die Taste gedrückt wird.</p> <p>Der Wert (RGB/HSV) wird über einen Color Picker parametrieret.</p> <p>Der W-Wert wird über einen separaten Slider parametrieret.</p>	
Wert (W)	0 ... 255 bzw. 0 ... 100%
<p>Dieser Parameter bestimmt den Wert Weiß für das Objekt, wenn die Taste gedrückt wird.</p> <p>Bei parametrierem Farbraum "RGBW" wird der W-Wert von 0 bis 255 eingestellt.</p> <p>Bei parametrierem Farbraum "HSVW" wird der W-Wert von 0 bis 100% eingestellt.</p>	

Befehl beim Drücken	keine Reaktion Farbdurchlauf gegen Uhrzeigersinn (EIN) Farbdurchlauf im Uhrzeigersinn (AUS) Farbdurchlauf toggeln (UM) Farbdurchlauf gegen Uhrzeigersinn (UM) Farbdurchlauf im Uhrzeigersinn (UM)
<p>Bei einer kurzen Tastenbetätigung sendet das Gerät ein Schaltelegamm entsprechend der Parametrierung (EIN, AUS oder UM).</p> <p>Das Gerät kann bei einer langen Bedienung die Werte entweder immer in der gleichen Richtung verstellen, oder es speichert die Richtung der letzten Verstellung und kehrt diese bei einem neuen Tastendruck um.</p> <p>In der gleichen Richtung verstellt das Gerät die Werte bei den Optionen:</p> <ul style="list-style-type: none"> - Farbdurchlauf gegen Uhrzeigersinn (EIN) - Farbdurchlauf im Uhrzeigersinn (AUS) - Farbdurchlauf gegen Uhrzeigersinn (UM) - Farbdurchlauf im Uhrzeigersinn (UM) <p>Die Verstellrichtung kehrt das Gerät bei der folgenden Option um:</p> <ul style="list-style-type: none"> - Farbdurchlauf toggeln (UM) <p>Dieser Parameter ist nur sichtbar, bei parametrierter "Art der Farbsteuerung = Farbdurchlauf"</p>	

Befehl beim Drücken	keine Reaktion Helligkeitsverstellung Heller (EIN) Helligkeitsverstellung Dunkler (AUS) Helligkeitsverstellung Heller / Dunkler (UM) Helligkeitsverstellung Heller (UM) Helligkeitsverstellung Dunkler (UM)
<p>Bei einer kurzen Tastenbetätigung sendet das Gerät ein Schalttelegramm entsprechend der Parametrierung (EIN, AUS oder UM).</p> <p>Das Gerät kann bei einer langen Bedienung die Werte entweder immer in der gleichen Richtung verstellen, oder es speichert die Richtung der letzten Verstellung und kehrt diese bei einem neuen Tastendruck um.</p> <p>In der gleichen Richtung verstellt das Gerät die Werte bei den Optionen:</p> <ul style="list-style-type: none"> - Helligkeitsverstellung Heller (EIN) - Helligkeitsverstellung Dunkler (AUS) - Helligkeitsverstellung Heller (UM) - Helligkeitsverstellung Dunkler (UM) <p>Die Verstellrichtung kehrt das Gerät bei der folgenden Option um:</p> <ul style="list-style-type: none"> - Helligkeitsverstellung Heller / Dunkler (UM) <p>Dieser Parameter ist nur sichtbar, bei parametrierter "Art der Farbsteuerung = Helligkeitsverstellung"</p>	
Zeit zwischen Schalten und Farbdurchlauf	0 ... 50 s 100 ... 400 ... 990 ms
<p>Dieser Parameter bestimmt, wie lange die Taste betätigt werden muss, damit ein Farbdurchlauf gestartet wird.</p> <p>Dieser Parameter ist nur sichtbar, bei parametrierter "Art der Farbsteuerung = Farbdurchlauf"</p>	
Zeit zwischen Schalten und Helligkeitsverstellung	0 ... 50 s 100 ... 400 ... 990 ms
<p>Dieser Parameter bestimmt, wie lange die Taste betätigt werden muss, damit eine Helligkeitsverstellung gestartet wird.</p> <p>Dieser Parameter ist nur sichtbar, bei parametrierter "Art der Farbsteuerung = Helligkeitsverstellung"</p>	
Erweiterte Parameter	Aktiv Inaktiv
<p>Wenn die erweiterten Parameter aktiviert sind, zeigt die ETS in Abhängigkeit zum Parameter "Art der Farbsteuerung" die folgenden Parameter an.</p>	

Startwert	wie parametrierter Wert wie Wert nach der letzten Verstellung wie Wert aus Rückmeldeobjekt
-----------	---

Die Wertverstellung kann mit unterschiedlichen Ausgangswerten starten.

Bei "wie parametrierter Wert": Das Gerät startet bei jeder langen Bedienung immer wieder bei dem durch die ETS programmierten Wert startet.

Bei "wie Wert nach der letzten Verstellung": Das Gerät startet bei der langen Bedienung mit dem Wert, den es selbst als letztes ausgesendet hat.

Bei "wie Wert aus Rückmeldeobjekt": Das Gerät startet bei der langen Bedienung mit dem Wert, den es selbst oder ein anderes Gerät mit dieser Gruppenadresse als letztes ausgesendet hat.

i Der Startwert der Wertverstellung ist bei der Einstellung "wie Wert nach der letzten Verstellung" für beide Tasten einer Wippe unterschiedlich. Wenn die Wertverstellung für beide Tasten einer Wippe gemeinsam funktionieren und somit die letzte Verstellung der Wippe berücksichtigt werden soll, ist die Einstellung "wie Wert aus Rückmeldeobjekt" zu parametrieren.

Schrittweite	1° 2° 4° 5° 10° 20° 25° 30° 50° 60°
--------------	---

Dieser Parameter definiert die Schrittweite, mit welcher das Gerät die Farbe bei einem langen Tastendruck und aktivierter Telegrammwiederholung verstellt.

Bei einer Wertverstellung berechnet das Gerät den neuen Telegrammwert aus dem vorherigen Wert und der eingestellten Schrittweite. Wenn er dabei die untere Grenze des Verstellbereiches unterschreitet oder die obere Grenze überschreitet, passt er die Schrittweite für den letzten Schritt automatisch an.

Dieser Parameter ist nur sichtbar, bei parametrierter "Art der Farbsteuerung = Farbdurchlauf"

Helligkeit erhöhen	1%
	2%
	3%
	4%
	5%
	6%
	7%
	8%
	9%
	10%

Dieser Parameter definiert die Schrittweite, mit welcher das Gerät die Helligkeit bei einem langen Tastendruck und aktivierter Telegrammwiederholung erhöht.

Bei einer Wertverstellung berechnet das Gerät den neuen Telegrammwert aus dem vorherigen Wert und der eingestellten Schrittweite. Wenn er dabei die untere Grenze des Verstellbereiches unterschreitet oder die obere Grenze überschreitet, passt er die Schrittweite für den letzten Schritt automatisch an.

Dieser Parameter ist nur sichtbar, bei parametrierter "Art der Farbsteuerung = Helligkeitsverstellung"

Helligkeit verringern	1%
	2%
	3%
	4%
	5%
	6%
	7%
	8%
	9%
	10%

Dieser Parameter definiert die Schrittweite, mit welcher das Gerät die Helligkeit bei einem langen Tastendruck und aktivierter Telegrammwiederholung verringert.

Bei einer Wertverstellung berechnet das Gerät den neuen Telegrammwert aus dem vorherigen Wert und der eingestellten Schrittweite. Wenn er dabei die untere Grenze des Verstellbereiches unterschreitet oder die obere Grenze überschreitet, passt er die Schrittweite für den letzten Schritt automatisch an.

Dieser Parameter ist nur sichtbar, bei parametrierter "Art der Farbsteuerung = Helligkeitsverstellung"

Telegrammwiederholung	Aktiv
Die Telegrammwiederholung bei der Farbsteuerung ist immer aktiviert. Das Gerät sendet bei langem Tastendruck Bedientelegame (in der parametrierten Schrittweite) zyklisch auf den Bus.	

Zeit zwischen zwei Telegrammen	0,5 s
	1 s
	2 s
	5 s
	10 s

Dieser Parameter bestimmt, wie schnell die Telegramme zum Bedienen des Farbdurchlaufs bei einer Telegrammwiederholung automatisch wiederholt werden.

Dieser Parameter ist nur sichtbar, bei parametrierter "Art der Farbsteuerung = Farbdurchlauf" und "Telegrammwiederholung = aktiv"!

Zeit zwischen zwei Telegrammen	200 ms
	300 ms
	400 ms
	500 ms
	750 ms
	1 s
	2 s

Dieser Parameter bestimmt, wie schnell die Telegramme zum Bedienen der Helligkeitsverstellung bei einer Telegrammwiederholung automatisch wiederholt werden.

Dieser Parameter ist nur sichtbar, bei parametrierter "Art der Farbsteuerung = Helligkeitsverstellung" und "Telegrammwiederholung = aktiv"!

12.3.4 Objektliste

Die folgenden Kommunikationsobjekte stehen, abhängig vom eingestellten Bedienkonzept, für die einzelnen Tasten oder Wippen zur Verfügung. Der Name des Objekts entspricht der Auswahl des Bedienkonzepts und kann durch den Parameter "Bezeichnung der ..." vorgegeben werden.

Objekt-Nr.	Funktion	Name	Typ	DPT	Flag
573, 588, ..., 648	Schalten	Taste/Wippe <i>n</i> - Ausgang	1 Bit	1.001	K, -, -, Ü, -
1 Bit Objekt zum Senden von Schalttelegrammen (EIN, AUS).					

Objekt-Nr.	Funktion	Name	Typ	DPT	Flag
574, 589, ..., 649	Schalten Rückmeldung	Taste/Wippe <i>n</i> - Eingang	1 Bit	1.001	K, -, S, -, A
1 Bit Objekt zum Empfangen von Rückmeldetelegrammen (EIN, AUS).					

Objekt-Nr.	Funktion	Name	Typ	DPT	Flag
575, 590, ..., 650	Farbwert RGB	Taste/Wippe <i>n</i> - Ausgang	3 Byte	232.600	K, -, -, Ü, -
3 Byte Objekt zum Senden der Farbwerte RGB. Dieses Objekt ist nur sichtbar, bei "Farbraum = RGB" und "Kommunikation = Kombiobjekt".					

Objekt-Nr.	Funktion	Name	Typ	DPT	Flag
575, 590, ..., 650	Farbwert RGBW	Taste/Wippe <i>n</i> - Ausgang	6 Byte	251.600	K, -, -, Ü, -
6 Byte Objekt zum Senden der Farbwerte RGBW. Dieses Objekt ist nur sichtbar, bei "Farbraum = RGBW" und "Kommunikation = Kombiobjekt"					

Objekt-Nr.	Funktion	Name	Typ	DPT	Flag
576, 591, ..., 651	Farbwert Rot	Taste/Wippe <i>n</i> - Ausgang	1 Byte	5.001	K, -, -, Ü, -
1 Byte Objekt zum Senden des Farbwerts Rot. Dieses Objekt ist nur sichtbar, bei "Farbraum = RGB oder RGBW" und "Kommunikation = Einzelobjekte".					

Objekt-Nr.	Funktion	Name	Typ	DPT	Flag
576, 591, ..., 651	Farbwinkel (H)	Taste/Wippe <i>n</i> - Ausgang	1 Byte	5.003	K, -, -, Ü, -
1 Byte Objekt zum Senden des Farbwinkels. Dieses Objekt ist nur sichtbar, bei "Farbraum = HSV oder HSVW".					

Objekt-Nr.	Funktion	Name	Typ	DPT	Flag
577, 592, ..., 652	Farbwert Grün	Taste/Wippe <i>n</i> - Ausgang	1 Byte	5.001	K, -, -, Ü, -
<p>1 Byte Objekt zum Senden des Farbwerts Grün. Dieses Objekt ist nur sichtbar, bei "Farbraum = RGB oder RGBW" und "Kommunikation = Einzelobjekte".</p>					

Objekt-Nr.	Funktion	Name	Typ	DPT	Flag
577, 592, ..., 652	Sättigung (S)	Taste/Wippe <i>n</i> - Ausgang	1 Byte	5.001	K, -, -, Ü, -
<p>1 Byte Objekt zum Senden der Sättigung. Dieses Objekt ist nur sichtbar, bei "Farbraum = HSV oder HSVW".</p>					

Objekt-Nr.	Funktion	Name	Typ	DPT	Flag
578, 593, ..., 653	Farbwert Blau	Taste/Wippe <i>n</i> - Ausgang	1 Byte	5.001	K, -, -, Ü, -
<p>1 Byte Objekt zum Senden des Farbwerts Blau. Dieses Objekt ist nur sichtbar, bei "Farbraum = RGB oder RGBW" und "Kommunikation = Einzelobjekte".</p>					

Objekt-Nr.	Funktion	Name	Typ	DPT	Flag
578, 593, ..., 653	Hellwert (V)	Taste/Wippe <i>n</i> - Ausgang	1 Byte	5.001	K, -, -, Ü, -
<p>1 Byte Objekt zum Senden des Helligkeitswertes. Dieses Objekt ist nur sichtbar, bei "Farbraum = HSV oder HSVW".</p>					

Objekt-Nr.	Funktion	Name	Typ	DPT	Flag
579, 594, ..., 654	Farbwert Weiß	Taste/Wippe <i>n</i> - Ausgang	1 Byte	5.001	K, -, -, Ü, -
<p>1 Byte Objekt zum Senden des Farbwerts Weiß. Dieses Objekt ist nur sichtbar, bei "Farbraum = RGBW" und "Kommunikation = Einzelobjekte".</p>					

Objekt-Nr.	Funktion	Name	Typ	DPT	Flag
579, 594, ..., 654	Weißwert (W)	Taste/Wippe <i>n</i> - Ausgang	1 Byte	5.001	K, -, -, Ü, -
<p>1 Byte Objekt zum Senden des Weißwertes. Dieses Objekt ist nur sichtbar, bei "Farbraum = HSVW".</p>					

Objekt-Nr.	Funktion	Name	Typ	DPT	Flag
581, 596, ..., 656	Farbwert RGB Rückmeldung	Taste/Wippe <i>n</i> - Eingang	3 Byte	232.600	K, -, S, -, A
3 Byte Objekt zum Empfangen von Rückmeldetelegrammen (Farbwerte RGB). Dieses Objekt ist nur sichtbar, bei "Farbraum = RGB" und "Kommunikation = Kombiobjekt"					

Objekt-Nr.	Funktion	Name	Typ	DPT	Flag
581, 596, ..., 656	Farbwert RGBW Rückmeldung	Taste/Wippe <i>n</i> - Eingang	6 Byte	251.600	K, -, S, -, A
6 Byte Objekt zum Empfangen von Rückmeldetelegrammen (Farbwerte RGBW). Dieses Objekt ist nur sichtbar, bei "Farbraum = RGBW" und "Kommunikation = Kombiobjekt"					

Objekt-Nr.	Funktion	Name	Typ	DPT	Flag
582, 597, ..., 657	Farbwert Rot Rückmeldung	Taste/Wippe <i>n</i> - Eingang	1 Byte	5.001	K, -, S, -, A
1 Byte Objekt zum Empfangen von Rückmeldetelegrammen (Farbwert Rot). Dieses Objekt ist nur sichtbar, bei "Farbraum = RGB oder RGBW" und "Kommunikation = Einzelobjekte"					

Objekt-Nr.	Funktion	Name	Typ	DPT	Flag
582, 597, ..., 657	Farbwinkel (H) Rückmeldung	Taste/Wippe <i>n</i> - Eingang	1 Byte	5.003	K, -, S, -, A
1 Byte Objekt zum Empfangen von Rückmeldetelegrammen (Farbwinkel H). Dieses Objekt ist nur sichtbar, bei "Farbraum = HSV oder HSVW".					

Objekt-Nr.	Funktion	Name	Typ	DPT	Flag
583, 598, ..., 658	Farbwert Grün Rückmeldung	Taste/Wippe <i>n</i> - Eingang	1 Byte	5.001	K, -, S, -, A
1 Byte Objekt zum Empfangen von Rückmeldetelegrammen (Farbwert Grün). Dieses Objekt ist nur sichtbar, bei "Farbraum = RGB oder RGBW" und "Kommunikation = Einzelobjekte"					

Objekt-Nr.	Funktion	Name	Typ	DPT	Flag
583, 598, ..., 658	Sättigung (S) Rückmeldung	Taste/Wippe <i>n</i> - Eingang	1 Byte	5.001	K, -, S, -, A
1 Byte Objekt zum Empfangen von Rückmeldetelegrammen (Sättigung S). Dieses Objekt ist nur sichtbar, bei "Farbraum = HSV oder HSVW".					

Objekt-Nr.	Funktion	Name	Typ	DPT	Flag
584, 599, ..., 659	Farbwert Blau Rückmeldung	Taste/Wippe <i>n</i> - Eingang	1 Byte	5.001	K, -, S, -, A
1 Byte Objekt zum Empfangen von Rückmeldetelegrammen (Farbwert Blau). Dieses Objekt ist nur sichtbar, bei "Farbraum = RGB oder RGBW" und "Kommunikation = Einzelobjekte"					

Objekt-Nr.	Funktion	Name	Typ	DPT	Flag
584, 599, ..., 659	Hellwert (V) Rückmeldung	Taste/Wippe <i>n</i> - Eingang	1 Byte	5.001	K, -, S, -, A
1 Byte Objekt zum Empfangen von Rückmeldetelegrammen (Helligkeitswert V). Dieses Objekt ist nur sichtbar, bei "Farbraum = HSV oder HSVW".					

Objekt-Nr.	Funktion	Name	Typ	DPT	Flag
585, 600, ..., 660	Farbwert Weiß Rückmeldung	Taste/Wippe <i>n</i> - Eingang	1 Byte	5.001	K, -, S, -, A
1 Byte Objekt zum Empfangen von Rückmeldetelegrammen (Farbwert Weiß). Dieses Objekt ist nur sichtbar, bei "Farbraum = RGBW" und "Kommunikation = Einzelobjekte"					

Objekt-Nr.	Funktion	Name	Typ	DPT	Flag
585, 600, ..., 660	Weißwert (W) Rückmeldung	Taste/Wippe <i>n</i> - Eingang	1 Byte	5.001	K, -, S, -, A
1 Byte Objekt zum Empfangen von Rückmeldetelegrammen (Weißwert W). Dieses Objekt ist nur sichtbar, bei "Farbraum = HSVW".					

12.4 Beschattung

Für jede Wippe oder jede Taste, deren Funktion auf "Beschattung" eingestellt ist, zeigt die ETS die beiden 1 Bit Objekte "Kurzzeitbetrieb" und "Langzeitbetrieb" an.

Die Funktion "Beschattung" unterscheidet zwischen der Zweiflächenbedienung (AUF, AB) und der Einflächenbedienung (UM). Der Parameter "Befehl beim Drücken legt das Einflächen- oder Zweiflächenjalousieprinzip fest.

Bei einer Bedienfläche als Wippe ist die Zweiflächenjalousiefunktion voreingestellt. Das bedeutet, dass der Tastsensor z. B. bei der Betätigung des linken Druckpunktes ein Telegramm zum Aufwärtsfahren und bei einer Betätigung des rechten Druckpunktes zum Abwärtsfahren sendet.

Bei einer Bedienfläche als Tasten ist die Einflächenjalousiefunktion voreingestellt. Hierbei wechselt der Tastsensor bei jeder langen Betätigung die Richtung des Langzeittelegramms (UM). Mehrere aufeinander folgende Kurzzeittelegramme haben jeweils die gleiche Richtung.

Wenn der Aktor von mehreren Stellen gesteuert werden kann, ist es für eine fehlerfreie Einflächenbedienung erforderlich, dass die Langzeit-Objekte der Tastsensoren miteinander verbunden sind. Andernfalls könnte der Tastsensor nicht erkennen, wenn der Aktor von einer anderen Stelle gesteuert worden ist, woraufhin er bei der nächsten Verwendung mitunter zweimal betätigt werden müsste, um die gewünschte Reaktion zu erzielen.

Bedienkonzepte bei der Beschattungsfunktion

Zur Steuerung von Jalousie-, Rollladen- Markisen- oder ähnlichen Antrieben unterstützt der Tastsensor vier Bedienkonzepte, bei denen die Telegramme mit unterschiedlichem zeitlichen Ablauf ausgesendet werden. Auf diese Weise lassen sich die unterschiedlichsten Antriebskonzepte mit dem Tastsensor bedienen.

Die verschiedenen Bedienkonzepte werden in dem folgenden Kapitel genauer beschrieben.

Bedienkonzept "Kurz - Lang – Kurz":

Bei der Wahl des Bedienkonzeptes "Kurz – Lang – Kurz" zeigt der Tastsensor folgendes Verhalten:

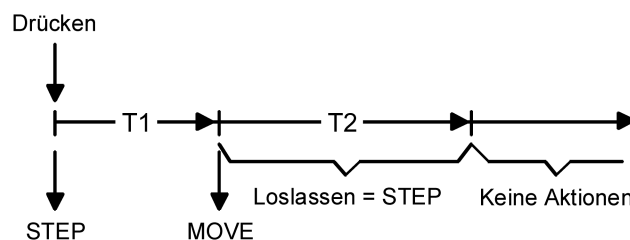


Bild 22: Bedienkonzept "Kurz-Lang-Kurz"

- Unmittelbar beim Drücken der Taste sendet der Tastsensor ein Kurzzeittelegramm. Damit wird ein fahrender Antrieb gestoppt und die Zeit T1 ("Zeit zwischen Kurz- und Langzeitbefehl") gestartet. Wenn innerhalb von T1 wieder losgelassen wird, wird kein weiteres Telegramm gesendet. Dieser Step dient zum Stoppen einer laufenden Dauerfahrt.

Die "Zeit zwischen Kurz- und Langzeitbefehl" im Tastsensor sollte kürzer eingestellt sein, als der Kurzzeitbetrieb des Aktors, damit es hier nicht zu einem störenden Ruckeln der Jalousie kommt.

- Falls die Taste länger als T1 gedrückt gehalten wird, sendet der Taster nach Ablauf von T1 ein Langzeitletogramm zum Fahren des Antriebs aus und die Zeit T2 ("Lamellenverstellzeit") wird gestartet.
- Falls innerhalb der Lamellenverstellzeit die Taste losgelassen wird, sendet der Tastsensor ein weiteres Kurzzeitletogramm aus. Diese Funktion wird zur Lamellenverstellung einer Jalousie benutzt. Dadurch können die Lamellen innerhalb ihrer Drehung an jeder Stelle angehalten werden.
Die "Lamellenverstellzeit" sollte so groß gewählt werden, wie der Antrieb für das vollständige Wenden der Lamellen benötigt. Falls die "Lamellenverstellzeit" größer gewählt wird als die komplette Fahrzeit des Antriebs, ist auch eine Tast-Funktion möglich. Hierbei fährt der Antrieb nur, wenn die Taste gedrückt gehalten wird.
- Falls die Taste länger als T2 gedrückt gehalten wird, sendet der Tastsensor kein weiteres Telegramm. Der Antrieb fährt bis zum Erreichen der Endposition weiter.

Bedienkonzept "Lang – Kurz":

Bei der Wahl des Bedienkonzeptes "Lang – Kurz" zeigt der Tastsensor folgendes Verhalten:

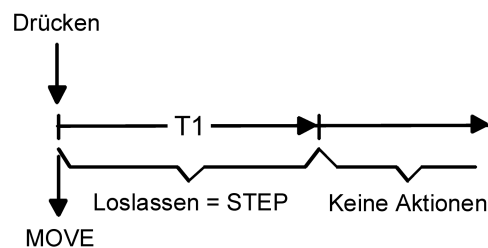


Bild 23: Bedienkonzept "Lang – Kurz"

- Unmittelbar beim Drücken der Taste sendet der Tastsensor ein Langzeitletogramm. Damit beginnt der Antrieb zu fahren und die Zeit T1 ("Lamellenverstellzeit") wird gestartet.
- Falls innerhalb der Lamellenverstellzeit die Taste losgelassen wird, sendet der Tastsensor ein Kurzzeitletogramm aus. Diese Funktion wird zur Lamellenverstellung einer Jalousie benutzt. Dadurch können die Lamellen innerhalb ihrer Drehung an jeder Stelle angehalten werden.
Die "Lamellenverstellzeit" sollte so groß gewählt werden, wie der Antrieb für das vollständige Wenden der Lamellen benötigt. Falls die "Lamellenverstellzeit" größer gewählt wird als die komplette Fahrzeit des Antriebs, ist auch eine Tast-Funktion möglich. Hierbei fährt der Antrieb nur, wenn die Taste gedrückt gehalten wird.
- Falls die Taste länger als T1 gedrückt gehalten wird, sendet der Tastsensor kein weiteres Telegramm. Der Antrieb fährt bis zum Erreichen der Endposition weiter.

Bedienkonzept "Kurz - Lang":

Bei der Wahl des Bedienkonzeptes "Kurz – Lang" zeigt der Tastsensor folgendes Verhalten:

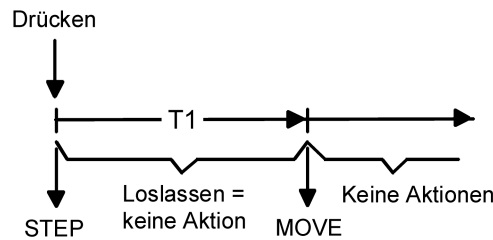


Bild 24: Bedienkonzept "Kurz - Lang"

- Unmittelbar beim Drücken der Taste sendet der Tastsensor ein Kurzzeittelegramm. Damit wird ein fahrender Antrieb gestoppt und die Zeit T1 ("Zeit zwischen Kurz- und Langzeitbefehl") gestartet. Wenn innerhalb von T1 wieder losgelassen wird, wird kein weiteres Telegramm gesendet. Dieser Step dient zum Stoppen einer laufenden Dauerfahrt. Die "Zeit zwischen Kurz- und Langzeitbefehl" im Tastsensor sollte kürzer eingestellt sein, als der Kurzzeitbetrieb des Aktors, damit es hier nicht zu einem störenden Ruckeln der Jalousie kommt.
- Falls die Taste länger als T1 gedrückt gehalten wird, sendet der Taster nach Ablauf von T1 ein Langzeittelegramm zum Fahren des Antriebs aus.
- Beim Loslassen der Taste sendet der Taster kein weiteres Telegramm. Der Antrieb fährt bis zum Erreichen der Endposition weiter.

Bedienkonzept "Lang – Kurz oder Kurz":

Bei der Wahl des Bedienkonzeptes "Lang – Kurz oder Kurz" zeigt der Tastsensor folgendes Verhalten:

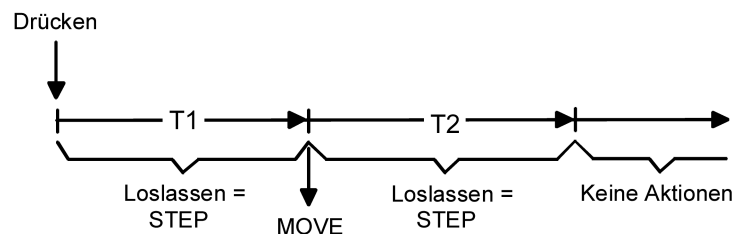


Bild 25: Bedienkonzept "Lang – Kurz oder Kurz"

- Unmittelbar beim Drücken der Taste startet der Tastsensor die Zeit T1 ("Zeit zwischen Kurz- und Langzeitbefehl") und wartet. Wenn vor Ablauf von T1 die Taste wieder losgelassen wird, sendet der Tastsensor ein Kurzzeittelegramm. Damit kann ein fahrender Antrieb gestoppt werden. Ein stehender Antrieb verdreht die Lamellen um einen Schritt.
- Wenn die Taste nach Ablauf von T1 immer noch gedrückt gehalten wird, sendet der Tastsensor ein Langzeittelegramm und startet die Zeit T2 ("Lamellenverstellzeit").
- Falls innerhalb von T2 die Taste losgelassen wird, sendet der Tastsensor ein weiteres Kurzzeittelegramm aus. Diese Funktion wird zur Lamellenverstellung einer Jalousie benutzt. Dadurch können die Lamellen innerhalb ihrer Drehung

an jeder Stelle angehalten werden.

Die "Lamellenverstellzeit" sollte so groß gewählt werden, wie der Antrieb für das vollständige Wenden der Lamellen benötigt. Falls die "Lamellenverstellzeit" größer gewählt wird als die komplette Fahrzeit des Antriebs, ist auch eine Tast-Funktion möglich. Hierbei fährt der Antrieb nur, wenn die Taste gedrückt gehalten wird.

- Falls die Taste länger als T2 gedrückt gehalten wird, sendet der Tastsensor kein weiteres Telegramm. Der Antrieb fährt bis zum Erreichen der Endposition weiter.

12.4.1 Parametertabelle

Die folgenden Parameter stehen, abhängig vom eingestellten Bedienkonzept, für die einzelnen Tasten oder für die linken und rechten Seiten der Wippen zur Verfügung. Entsprechend des eingestellten Bedienkonzepts verändern sich die Standardeinstellungen.

Befehl beim Drücken (Bei Bedienkonzept "Tastenfunktion")	AUF AB UM
Dieser Parameter bestimmt die Bewegungsrichtung des Antriebs bei einer Tastenbetätigung. Bei der Einstellung "UM" wechselt die Richtung bei jedem Langzeitbefehl. Wenn mehrere Taster den gleichen Antrieb steuern sollen, müssen die Langzeitobjekte der Taster miteinander verbunden sein, damit die Bewegungsrichtung korrekt gewechselt werden kann.	
Befehl beim Drücken (Bei Bedienkonzept "Wippenfunktion" und Einbaulage "Standardeinbaulage")	Wippe links: AUF / Wippe rechts: AB Wippe links: AB / Wippe rechts: AUF Wippe links: UM / Wippe rechts: UM
Dieser Parameter bestimmt die Bewegungsrichtung des Antriebs bei einer Wippenbetätigung. Bei der Einstellung "UM" wechselt die Richtung bei jedem Langzeitbefehl. Wenn mehrere Taster den gleichen Antrieb steuern sollen, müssen die Langzeitobjekte der Taster miteinander verbunden sein, damit die Bewegungsrichtung korrekt gewechselt werden kann.	
Befehl beim Drücken (Bei Bedienkonzept "Wippenfunktion" und Einbaulage "Um -90° gedreht")	Wippe oben: AUF / Wippe unten: AB Wippe oben: AB / Wippe unten: AUF Wippe oben: UM / Wippe unten: UM
Dieser Parameter bestimmt die Bewegungsrichtung des Antriebs bei einer Wippenbetätigung. Bei der Einstellung "UM" wechselt die Richtung bei jedem Langzeitbefehl. Wenn mehrere Taster den gleichen Antrieb steuern sollen, müssen die Langzeitobjekte der Taster miteinander verbunden sein, damit die Bewegungsrichtung korrekt gewechselt werden kann.	

Bedienkonzept	Kurz – Lang – Kurz Lang – Kurz Kurz – Lang Lang – Kurz oder Kurz
Zur Beschattungssteuerung können vier verschiedene Bedienkonzepte gewählt werden. Dazu zeigt die ETS dann weitere Parameter an.	

Zeit zwischen Kurz- und Langzeitbefehl	100 ... 400 ... 300000
Hier wird die Zeit in 100 Millisekunden-Schritten eingestellt, nach deren Ablauf der Langzeitbetrieb beim Drücken der Bedienfläche ausgewertet wird. Dieser Parameter ist nicht sichtbar bei "Bedienkonzept = Lang – Kurz"!	

Lamellenverstellzeit	0 ... 500 ... 300000
Hier wird die Zeit in 100 Millisekunden-Schritten eingestellt, während der ein ausgesendetes MOVE-Telegramm durch Loslassen der Bedienfläche beendet werden kann (STEP). Diese Funktion dient zur Lamellenverstellung einer Jalousie. Dieser Parameter ist nicht sichtbar bei "Bedienkonzept = Kurz – Lang"!	

12.4.2 Objektliste

Die folgenden Kommunikationsobjekte stehen, abhängig vom eingestellten Bedienkonzept, für die einzelnen Tasten oder Wippen zur Verfügung. Der Name des Objekts entspricht der Auswahl des Bedienkonzepts (Taste oder Wippe). Der Name des Objekts kann durch den Parameter "Bezeichnung der ..." vorgegeben werden.

Objekt-Nr.	Funktion	Name	Typ	DPT	Flag
123, 126, ..., 138	Kurzzeitbetrieb	Taste/Wippe <i>n</i> - Ausgang	1 Bit	1.007	K, -, -, Ü, -
1 Bit Objekt zum Senden von Telegrammen, mit denen ein Jalousie- oder Rollladenantrieb angehalten werden kann, oder mit denen die Jalousielamellen kurzzeitig verstell werden können.					

Objekt-Nr.	Funktion	Name	Typ	DPT	Flag
124, 139, ..., 139	Langzeitbetrieb	Taste/Wippe <i>n</i> - Ausgang	1 Bit	1.008	K, -, S, Ü, -
1 Bit Objekt zum Senden von Telegrammen, mit denen ein Jalousie- oder Rollladenantrieb aufwärts oder abwärts gefahren werden kann.					

12.5 Wertgeber

Mit der Funktion "Wertgeber" sendet das Gerät bei einem Tastendruck parametrisierte Werte auf den Bus. Bei einer Wippenfunktion können für beide Tasten verschiedene Werte parametrisiert werden.

Wertebereiche

Der Wertgeber kennt zwölf verschiedene Wertebereiche. Je nach Anwendungsfall bestimmen die Parameter "Funktionsweise" und "Wertebereich", welchen Wertebereich der Wertgeber verwendet:

Funktion	Funktionsweise	Zahlenbereichs- ende unten	Zahlenbereichs- ende oben
Wertgeber 1 Byte	0...255	0	255
Wertgeber 1 Byte	0...100%	0%	100%
Wertgeber 1 Byte	-128...127	-128	127
Wertgeber 1 Byte	0...255%	0%	255%
Wertgeber 2 Byte	0...65535	0	65535
Wertgeber 2 Byte	-32768...32767	-32768	32767
Wertgeber 2 Byte	Temperaturwert	0 °C	40 °C
Wertgeber 2 Byte	Helligkeitswert	0 Lux	1500 Lux
Wertgeber 2 Byte	Farbtemperaturwert	1000 K	10000 K
Wertgeber 3Byte	Farbwert RGB/HSV	#000000	#FFFFFF
Wertgeber 6 Byte	Farbwert RGBW/ HSVW	#000000 + 0	#FFFFFF + 255
Wertgeber 6 Byte	Farbtemperaturwert + Helligkeit	1000 K 0 %	10000 K 100 %

Passend zu diesen Bereichen kann parametrisiert werden, welcher Wert für jede Tastenbetätigung auf den Bus ausgesendet werden kann.

12.5.1 Wertgeber 1 Byte

Den Wertgeber 1 Byte gibt es in den folgenden vier Varianten:

- 0 ... 255
- 0 ... 100%
- -128 ... 127
- 0 ... 255%

Für jede Wippe oder jede Taste zeigt die ETS ein Objekt zum Aussenden des parametrisierten Werts an. Bei einem Tastendruck wird der parametrisierte Wert auf den Bus ausgesendet. Bei einer Wippenfunktion können für beide Tasten verschiedene Werte parametrisiert werden.

12.5.2 Wertgeber 2 Byte

Den Wertgeber 2 Byte gibt es in den folgenden fünf Varianten:

- 0 ... 65535
- -32768 ... 32767
- Temperaturwert (0 ... 40 °C)
- Helligkeitswert (0, 50, ..., 1500 Lux)
- Farbtemperaturwert (1000, 1100, ..., 10000)

Für jede Wippe oder jede Taste zeigt die ETS ein Objekt zum Aussenden des parametrisierten Werts an. Bei einem Tastendruck wird der parametrisierte Wert auf den Bus ausgesendet. Bei einer Wippenfunktion können für beide Tasten verschiedene Werte parametrisiert werden.

12.5.3 Wertgeber 3 Byte

Den Wertgeber 3 Byte gibt es in der folgenden Variante:

- Farbwert RGB/HSV

Für jede Wippe oder jede Taste zeigt die ETS bis zu drei Objekte zum Aussenden der parametrisierten Werte an. Bei einem Tastendruck werden die parametrisierten Werte auf den Bus ausgesendet. Bei einer Wippenfunktion können für beide Tasten verschiedene Werte parametrisiert werden.

In den Parametern kann der Farbraum dieser Funktion definiert werden. Bei dem Farbraum RGB kann die Kommunikation über Einzelobjekte oder über ein Kombiobjekt erfolgen. Bei dem Farbraum HSV erfolgt die Kommunikation über Einzelobjekte.

Die auszusendenden Objektwerte werden über einen Color Picker parametrisiert.

12.5.4 Wertgeber 6 Byte

Den Wertgeber 6 Byte gibt es in den folgenden zwei Varianten:

- Farbwert RGBW/HSVW
- Farbtemperaturwert + Helligkeit

Für jede Wippe oder jede Taste zeigt die ETS bis zu vier Objekte zum Aussenden der parametrisierten Werte an. Bei einem Tastendruck werden die parametrisierten Werte auf den Bus ausgesendet. Bei einer Wippenfunktion können für beide Tasten verschiedene Werte parametrisiert werden.

Bei dem Wertebereich "Farbwert RGBW/HSVW" kann der Farbraum dieser Funktion in den Parametern definiert werden. Bei dem Farbraum RGBW kann die Kommunikation über Einzelobjekte oder über ein Kombiobjekt erfolgen. Bei dem Farbraum HSVW erfolgt die Kommunikation über Einzelobjekte.

Die auszusendenden Objektwerte RGB bzw. HSV werden über einen Color Picker parametrisiert. Der Objektwert W wird über separaten Slider parametrisiert.

Bei dem Wertebereich "Farbtemperaturwert + Helligkeit" werden die auszusendenden Objektwerte Farbtemperatur und Helligkeit sowie ein Zeitfenster in den Parametern definiert. Das Gerät packt alle drei Informationen zusammen in ein Kommunikationsobjekt und sendet sie auf den Bus aus. Der empfangende Aktor setzt diese Informationen nach dem DPT 249.600 um und stellt Farbtemperatur sowie Helligkeit im parametrisierten Zeitfenster ein.

12.5.5 Parametertabelle

Die folgenden Parameter stehen, abhängig vom eingestellten Bedienkonzept, für die einzelnen Tasten zur Verfügung. Entsprechend des eingestellten Bedienkonzepts verändern sich die Standardeinstellungen.

Funktionsweise	keine Funktion 1 Byte 2 Byte 3 Byte 6 Byte
----------------	---

Die Funktion "Wertgeber" unterscheidet zwischen 1 Byte, 2 Byte, 3 Byte und 6 Byte Werten.

Wertebereich	1 Byte (0...255) 1 Byte (0...100%) 1 Byte (-128...127) 1 Byte (0...255%)
--------------	--

Der 1 Byte Wertgeber bietet diese Wertebereiche zur Einstellung an.

An der Einstellung dieses Parameters orientieren sich die weiteren Parameter und Objekte der Funktion.

Wertebereich	2 Byte (0...65535) 2 Byte (-32768...32767) 2 Byte Temperaturwert 2 Byte Helligkeitswert 2 Byte Farbtemperaturwert
--------------	--

Der 2 Byte Wertgeber bietet diese Wertebereiche zur Einstellung an.

An der Einstellung dieses Parameters orientieren sich die weiteren Parameter und Objekte der Funktion.

Wertebereich	3 Byte Farbwert RGB/HSV
<p>Der 3 Byte Wertgeber bietet diesen Wertebereiche zur Einstellung an. An der Einstellung dieses Parameters orientieren sich die weiteren Parameter und Objekte der Funktion.</p>	
Farbraum	RGB HSV
<p>Dieser Parameter definiert den Farbraum der Funktion. Bei RGB kann die Kommunikation über Einzelobjekte oder über ein Kombiobjekt erfolgen. Bei HSV erfolgt die Kommunikation über Einzelobjekte. Dieser Parameter ist nur sichtbar, bei "Wertebereich = 3 Byte Farbwert RGB/HSV"</p>	
Kommunikation	Einzelobjekte Kombiobjekt
<p>Bei eingestelltem Farbraum RGB kann die Kommunikation über den Bus entweder über Einzelobjekte (Rot, Grün, Blau) und oder über ein Kombiobjekt (RGB) erfolgen. Dieser Parameter ist nur sichtbar, bei "Wertebereich = 3 Byte Farbwert RGB/HSV"</p>	

Wertebereich	6 Byte Farbwert RGBW/HSVW 6 Byte Farbtemperaturwert + Helligkeit
<p>Der 6 Byte Wertgeber bietet diese Wertebereiche zur Einstellung an. An der Einstellung dieses Parameters orientieren sich die weiteren Parameter und Objekte der Funktion.</p>	
Farbraum	RGBW HSVW
<p>Dieser Parameter definiert den Farbraum der Funktion. Bei RGBW kann die Kommunikation über Einzelobjekte oder über ein Kombiobjekt erfolgen. Bei HSVW erfolgt die Kommunikation über Einzelobjekte. Dieser Parameter ist nur sichtbar, bei "Wertebereich = 6 Byte Farbwert RGBW/HSVW"</p>	
Kommunikation	Einzelobjekte Kombiobjekt
<p>Bei eingestelltem Farbraum RGBW kann die Kommunikation über den Bus entweder über Einzelobjekte (Rot, Grün, Blau, Weiß) und oder über ein Kombiobjekt (RGBW) erfolgen. Dieser Parameter ist nur sichtbar, bei "Wertebereich = 6 Byte Farbwert RGBW/HSVW"</p>	

Wert (0...255)	0...255
Dieser Parameter bestimmt den Objektwert, wenn die Taste gedrückt wird. Dieser Parameter ist nur sichtbar, bei "Funktionsweise = 1 Byte" und "Wertebereich = 1 Byte (0...255)".	
Wert (0...100 %)	0...100
Dieser Parameter bestimmt den Objektwert, wenn die Taste gedrückt wird. Dieser Parameter ist nur sichtbar, bei "Funktionsweise = 1 Byte" und "Wertebereich = 1 Byte (0...100%)".	
Wert (-128...127)	-128...0...127
Dieser Parameter bestimmt den Objektwert, wenn die Taste gedrückt wird. Dieser Parameter ist nur sichtbar, bei "Funktionsweise = 1 Byte" und "Wertebereich = 1 Byte (-128...127)".	
Wert (0...255%)	0...255
Dieser Parameter bestimmt den Objektwert, wenn die Taste gedrückt wird. Dieser Parameter ist nur sichtbar, bei "Funktionsweise = 1 Byte" und "Wertebereich = 1 Byte (0...255%)".	

Wert (0...65535)	0...65535
Dieser Parameter bestimmt den Objektwert, wenn die Taste gedrückt wird. Dieser Parameter ist nur sichtbar, bei "Funktionsweise = 2 Byte" und "Wertebereich = 2 Byte (0...65535)".	
Wert (-32768...32767)	-32768...0...32767
Dieser Parameter bestimmt den Objektwert, wenn die Taste gedrückt wird. Dieser Parameter ist nur sichtbar, bei "Funktionsweise = 2 Byte" und "Wertebereich = 2 Byte (-32768...32767)".	
Temperaturwert (0...40 °C)	0... 20 ...40
Dieser Parameter bestimmt den Objektwert, wenn die Taste gedrückt wird. Dieser Parameter ist nur sichtbar, bei "Funktionsweise = 2 Byte" und "Wertebereich = 2 Byte Temperaturwert".	
Helligkeitwert (0, 50, ..., 1500 Lux)	0, 50, ..., 300 , ..., 1500
Dieser Parameter bestimmt den Objektwert, wenn die Taste gedrückt wird. Dieser Parameter ist nur sichtbar, bei "Funktionsweise = 2 Byte" und "Wertebereich = 2 Byte Helligkeitwert".	
Farbtemperatur (1000, 1100, ..., 10000 K)	1000, 1100, ..., 2700 , ..., 10000
Dieser Parameter bestimmt den Objektwert, wenn die Taste gedrückt wird. Dieser Parameter ist nur sichtbar, bei "Funktionsweise = 2 Byte" und "Wertebereich = 2 Byte Farbtemperaturwert".	

Wert (RGB/HSV)	#000000 ... #FFFFFF
<p>Dieser Parameter bestimmt die Objektwerte der folgenden Ausgangsobjekte, wenn die Taste gedrückt wird:</p> <ul style="list-style-type: none"> – "Farbwertgeber Rot", "Farbwertgeber Grün", "Farbwertgeber Blau" oder – "Farbwertgeber RGB", "Farbwertgeber RGBW" oder – "Farbwinkel (H)", "Sättigung (S)", "Hellwert (V)" <p>Der Parameter ist sichtbar bei "Funktionsweise = 3 Byte RGB/HSV" oder "Funktionsweise = 6 Byte RGBW/ HSVW".</p> <p>Der Wert (RGB/HSV) wird über einen Color Picker parametrieret.</p> <p>Bei der Funktionsweise "6 Byte RGBW/HSVW" wird der W-Wert über einen separaten Slider parametrieret.</p>	
Wert (W)	0 ... 255
<p>Dieser Parameter bestimmt die Objektwerte der folgenden Ausgangsobjekte, wenn die Taste gedrückt wird:</p> <ul style="list-style-type: none"> – "Farbwertgeber Weiß" oder – "Farbwertgeber RGBW" <p>Er ist nur sichtbar bei "Funktionsweise = 6 Byte RGBW/HSVW" und "Farbraum = RGBW".</p>	
Wert (W)	0 ... 100 %
<p>Dieser Parameter bestimmt die Objektwerte des folgenden Ausgangsobjekts, wenn die Taste gedrückt wird:</p> <ul style="list-style-type: none"> – "Weißwert (W)" <p>Er ist nur sichtbar bei "Funktionsweise = 6 Byte RGBW/HSVW" und "Farbraum = HSVW".</p>	

Farbtemperatur (1000, 1100, ..., 10000 K)	1000, 1100, ..., 2700 , ..., 10000
Dieser Parameter bestimmt die Farbtemperatur des Objektwerts, wenn die Taste gedrückt wird.	
Dieser Parameter ist nur sichtbar, bei "Funktionsweise = 6 Byte" und "Wertebereich = 6 Byte Farbtemperaturwert + Helligkeit".	
Helligkeit	0 ... 100 %
Dieser Parameter bestimmt die Helligkeit des Objektwerts, wenn die Taste gedrückt wird.	
Dieser Parameter ist nur sichtbar, bei "Funktionsweise = 6 Byte" und "Wertebereich = 6 Byte Farbtemperaturwert + Helligkeit".	
Zeitfenster	0 ... 100 min 0 ... 1 ... 59 s 0 ... 900 ms
Dieser Parameter bestimmt den Zeitraum, in welchem der Aktor die Farbtemperatur und die Helligkeit einstellt, nach die Taste gedrückt wurde.	
Dieser Parameter ist nur sichtbar, bei "Funktionsweise = 6 Byte" und "Wertebereich = 6 Byte Farbtemperaturwert + Helligkeit".	

12.5.6 Objektliste

Die folgenden Kommunikationsobjekte stehen, abhängig vom eingestellten Bedienkonzept, für die einzelnen Tasten oder Wippen zur Verfügung. Der Name des Objekts entspricht der Auswahl des Bedienkonzepts und kann durch den Parameter "Bezeichnung der ..." vorgegeben werden.

Objekt-Nr.	Funktion	Name	Typ	DPT	Flag
153, 165, ..., 213	Wertgeber 0...255	Taste/Wippe <i>n</i> - Ausgang	1 Byte	5.010	K, -, -, Ü, -
1 Byte Objekt zum Senden von Werten von 0 bis 255.					
<p>i Diese Objekte sind nur sichtbar, bei:</p> <ul style="list-style-type: none"> - "Funktionsweise = 1 Byte" und - "Wertebereich = 1 Byte (0...255)" 					

Objekt-Nr.	Funktion	Name	Typ	DPT	Flag
153, 165, ..., 213	Wertgeber 0...100%	Taste/Wippe <i>n</i> - Ausgang	1 Byte	5.001	K, -, -, Ü, -
1 Byte Objekt zum Senden von Werten von 0 bis 100%.					
<p>i Diese Objekte sind nur sichtbar, bei:</p> <ul style="list-style-type: none"> - "Funktionsweise = 1 Byte" und - "Wertebereich = 1 Byte (0...100%)" 					

Objekt-Nr.	Funktion	Name	Typ	DPT	Flag
153, 165, ..., 213	Wertgeber -128...127	Taste/Wippe <i>n</i> - Ausgang	1 Byte	6.010	K, -, -, Ü, -
1 Byte Objekt zum Senden von Werten von -128 bis 127.					
<p>i Diese Objekte sind nur sichtbar, bei:</p> <ul style="list-style-type: none"> - "Funktionsweise = 1 Byte" und - "Wertebereich = 1 Byte (-128...127)" 					

Objekt-Nr.	Funktion	Name	Typ	DPT	Flag
153, 165, ..., 213	Wertgeber 0...255%	Taste/Wippe <i>n</i> - Ausgang	1 Byte	5.004	K, -, -, Ü, -
1 Byte Objekt zum Senden von Werten von 0 bis 255%.					
<p>i Diese Objekte sind nur sichtbar, bei:</p> <ul style="list-style-type: none"> - "Funktionsweise = 1 Byte" und - "Wertebereich = 1 Byte (0...255%)" 					

Objekt-Nr.	Funktion	Name	Typ	DPT	Flag
153, 165, ..., 213	Wertgeber 0...65535	Taste/Wippe <i>n</i> - Ausgang	2 Byte	7.001	K, -, -, Ü, -
2 Byte Objekt zum Senden von Werten von 0 bis 65535.					
<p>i Diese Objekte sind nur sichtbar, bei:</p> <ul style="list-style-type: none"> - "Funktionsweise = 2 Byte" und - "Wertebereich = 2 Byte (0...65535)" 					

Objekt-Nr.	Funktion	Name	Typ	DPT	Flag
153, 165, ..., 213	Wertgeber -32768...32767	Taste/Wippe <i>n</i> - Ausgang	2 Byte	8.001	K, -, -, Ü, -
2 Byte Objekt zum Senden von Werten von -32768 bis 32767.					
<p>i Diese Objekte sind nur sichtbar, bei:</p> <ul style="list-style-type: none"> - "Funktionsweise = 2 Byte" und - "Wertebereich = 2 Byte (-32768...32767)" 					

Objekt-Nr.	Funktion	Name	Typ	DPT	Flag
153, 165, ..., 213	Temperaturwertgeber	Taste/Wippe <i>n</i> - Ausgang	2 Byte	9.001	K, -, -, Ü, -
2 Byte Objekt zum Senden von Temperaturwerten von 0 bis 40 °C.					
<p>i Diese Objekte sind nur sichtbar, bei:</p> <ul style="list-style-type: none"> - "Funktionsweise = 2 Byte" und - "Wertebereich = 2 Byte Temperaturwert" 					

Objekt-Nr.	Funktion	Name	Typ	DPT	Flag
153, 165, ..., 213	Helligkeitswertgeber	Taste/Wippe <i>n</i> - Ausgang	2 Byte	9.004	K, -, -, Ü, -
2 Byte Objekt zum Senden von Helligkeitswerten von 0 bis 1500 Lux.					
<p>i Diese Objekte sind nur sichtbar, bei:</p> <ul style="list-style-type: none"> - "Funktionsweise = 2 Byte" und - "Wertebereich = 2 Byte Helligkeitswert" 					

Objekt-Nr.	Funktion	Name	Typ	DPT	Flag
153, 165, ..., 213	Farbtemperaturwertgeber	Taste/Wippe <i>n</i> - Ausgang	2 Byte	7.600	K, -, -, Ü, -
2 Byte Objekt zum Senden von Farbtemperaturwerten von 1000 bis 10000 Kelvin.					
<p>i Diese Objekte sind nur sichtbar, bei:</p> <ul style="list-style-type: none"> - "Funktionsweise = 2 Byte" und - "Wertebereich = 2 Byte Farbtemperaturwert" 					

Objekt-Nr.	Funktion	Name	Typ	DPT	Flag
153, 165, ..., 213	Farbwertgeber RGB	Taste/Wippe <i>n</i> - Ausgang	3 Byte	232.60 0	K, -, -, Ü, -
<p>3 Byte Objekt zum Senden der Farbinformationen Rot, Grün und Blau in einem Kommunikationsobjekt.</p> <p>i Diese Objekte sind nur sichtbar, bei:</p> <ul style="list-style-type: none"> - "Funktionsweise = 3 Byte", - "Wertebereich = 3 Byte Farbwert RGB/HSV", - "Farbraum = RGB" und - "Kommunikation = Kombiobjekt" 					

Objekt-Nr.	Funktion	Name	Typ	DPT	Flag
153, 165, ..., 213	Farbwertgeber RGBW	Taste/Wippe <i>n</i> - Ausgang	6 Byte	251.60 0	K, -, -, Ü, -
<p>6 Byte Objekt zum Senden der Farbinformationen Rot, Grün, Blau und Weiß in einem Kommunikationsobjekt.</p> <p>i Diese Objekte sind nur sichtbar, bei:</p> <ul style="list-style-type: none"> - "Funktionsweise = 6 Byte", - "Wertebereich = 6 Byte Farbwert RGBW/HSVW", - "Farbraum = RGBW" und - "Kommunikation = Kombiobjekt" 					

Objekt-Nr.	Funktion	Name	Typ	DPT	Flag
154, 166, ..., 214	Farbwertgeber Rot	Taste/Wippe <i>n</i> - Ausgang	1 Byte	5.001	K, -, -, Ü, -
<p>1 Byte Objekt zum Senden des Farbwerts Rot von 0 bis 100 Prozent.</p> <p>i Diese Objekte sind nur sichtbar, bei:</p> <ul style="list-style-type: none"> - "Funktionsweise = 3 Byte oder 6 Byte", - "Wertebereich = 3 Byte Farbwert RGB/HSV oder 6 Byte Farbwert RGBW/HSVW", - "Farbraum = RGB oder RGBW" und - "Kommunikation = Einzelobjekte" 					

Objekt-Nr.	Funktion	Name	Typ	DPT	Flag
155, 167, ..., 215	Farbwertgeber Grün	Taste/Wippe <i>n</i> - Ausgang	1 Byte	5.001	K, -, -, Ü, -
<p>1 Byte Objekt zum Senden des Farbwerts Grün von 0 bis 100 Prozent.</p> <p>i Diese Objekte sind nur sichtbar, bei:</p> <ul style="list-style-type: none"> - "Funktionsweise = 3 Byte oder 6 Byte", - "Wertebereich = 3 Byte Farbwert RGB/HSV oder 6 Byte Farbwert RGBW/HSVW", - "Farbraum = RGB oder RGBW" und - "Kommunikation = Einzelobjekte" 					

Objekt-Nr.	Funktion	Name	Typ	DPT	Flag
156, 168, ..., 216	Farbwertgeber Blau	Taste/Wippe <i>n</i> - Ausgang	1 Byte	5.001	K, -, -, Ü, -
<p>1 Byte Objekt zum Senden des Farbwerts Blau von 0 bis 100 Prozent.</p> <p>i Diese Objekte sind nur sichtbar, bei:</p> <ul style="list-style-type: none"> - "Funktionsweise = 3 Byte oder 6 Byte", - "Wertebereich = 3 Byte Farbwert RGB/HSV oder 6 Byte Farbwert RGBW/HSVW", - "Farbraum = RGB oder RGBW" und - "Kommunikation = Einzelobjekte" 					

Objekt-Nr.	Funktion	Name	Typ	DPT	Flag
157, 168, ..., 217	Farbwertgeber Weiß	Taste/Wippe <i>n</i> - Ausgang	1 Byte	5.001	K, -, -, Ü, -
<p>1 Byte Objekt zum Senden des Farbwerts Weiß von 0 bis 100 Prozent.</p> <p>i Diese Objekte sind nur sichtbar, bei:</p> <ul style="list-style-type: none"> - "Funktionsweise = 6 Byte", - "Wertebereich = 6 Byte Farbwert RGBW/HSVW", - "Farbraum = RGBW" und - "Kommunikation = Einzelobjekte" 					

Objekt-Nr.	Funktion	Name	Typ	DPT	Flag
154, 166, ..., 214	Farbwinkel (H)	Taste/Wippe <i>n</i> - Ausgang	1 Byte	5.003	K, -, -, Ü, -

1 Byte Objekt zum Senden des Farbwinkels (H) von 0 ... 360°.

- i** Diese Objekte sind nur sichtbar, bei:
- "Funktionsweise = 3 Byte oder 6 Byte",
 - "Wertebereich = 3 Byte Farbwert RGB/HSV oder 6 Byte Farbwert RGBW/HSVW" und
 - "Farbraum = HSV oder HSVW"

Objekt-Nr.	Funktion	Name	Typ	DPT	Flag
155, 167, ..., 215	Sättigung (S)	Taste/Wippe <i>n</i> - Ausgang	1 Byte	5.001	K, -, -, Ü, -

1 Byte Objekt zum Senden der Sättigung (S) von 0 bis 100 Prozent.

- i** Diese Objekte sind nur sichtbar, bei:
- "Funktionsweise = 3 Byte oder 6 Byte",
 - "Wertebereich = 3 Byte Farbwert RGB/HSV oder 6 Byte Farbwert RGBW/HSVW" und
 - "Farbraum = HSV oder HSVW"

Objekt-Nr.	Funktion	Name	Typ	DPT	Flag
156, 168, ..., 216	Hellwert (V)	Taste/Wippe <i>n</i> - Ausgang	1 Byte	5.001	K, -, -, Ü, -

1 Byte Objekt zum Senden des Hellwerts (V) von 0 bis 100 Prozent.

- i** Diese Objekte sind nur sichtbar, bei:
- "Funktionsweise = 3 Byte oder 6 Byte",
 - "Wertebereich = 3 Byte Farbwert RGB/HSV oder 6 Byte Farbwert RGBW/HSVW" und
 - "Farbraum = HSV oder HSVW"

Objekt-Nr.	Funktion	Name	Typ	DPT	Flag
157, 169, ..., 217	Weißwert (W)	Taste/Wippe <i>n</i> - Ausgang	1 Byte	5.001	K, -, -, Ü, -

1 Byte Objekt zum Senden des Weißwerts (W) von 0 bis 100 Prozent.

- i** Diese Objekte sind nur sichtbar, bei:
- "Funktionsweise = 6 Byte",
 - "Wertebereich = 6 Byte Farbwert RGBW/HSVW" und
 - "Farbraum = HSVW"

Objekt-Nr.	Funktion	Name	Typ	DPT	Flag
153, 165, ..., 213	Farbtemperaturwertgeber + Helligkeit	Taste/Wippe <i>n</i> - Ausgang	6 Byte	249.60 0	K, -, -, Ü, -
6 Byte Objekt zum Senden des Zeitfensters, der Farbtemperatur und der Helligkeit.					
<p>i Diese Objekte sind nur sichtbar, bei:</p> <ul style="list-style-type: none"> - "Funktionsweise = 6 Byte" und - "Wertebereich = 6 Byte Farbtemperaturwert + Helligkeit" 					

12.6 Szenennebenstelle

Für jede Wippe oder Taste, deren Funktion auf "Szenennebenstelle" eingestellt ist, zeigt die ETS den Parameter "Funktionsweise" an, der die folgenden Einstellungen unterscheidet:

- "Szenennebenstelle ohne Speicherfunktion"
- "Szenennebenstelle mit Speicherfunktion"
- "Abruf interne Szene ohne Speicherfunktion"
- "Abruf interne Szene mit Speicherfunktion"

In der Funktion als Szenennebenstelle sendet der Tastsensor bei einem Tastendruck über ein separates Kommunikationsobjekt eine voreingestellte Szenennummer (1...64) auf den Bus. Damit ist es möglich, Szenen, die in anderen Geräten gespeichert sind, aufzurufen oder – bei Verwendung der Speicherfunktion - auch abzuspeichern.

Beim Abruf einer internen Szene wird kein Telegramm auf den Bus ausgesendet. Aus diesem Grund wird das entsprechende Kommunikationsobjekt nicht angezeigt. Es können mit dieser Funktion vielmehr die bis zu 8 intern im Tastsensor abgespeicherten Szenen aufgerufen oder – bei Verwendung der Speicherfunktion - auch abgespeichert werden.

Bei der Einstellung "... ohne Speicherfunktion" wird bei einem Tastendruck ein einfacher Szenenabruf erzeugt. Ein langer Tastendruck hat keine weitere oder zusätzliche Auswirkung.

Bei der Einstellung "... mit Speicherfunktion" prüft der Tastsensor die Zeitdauer der Betätigung. Eine Tastenbetätigung, die kürzer als eine Sekunde ist führt wie oben beschrieben zum einfachen Abrufen der Szene.

Bei einer Tastenbetätigung, die länger als fünf Sekunden ist, erzeugt der Tastsensor ein Speicherbefehl. In der Funktion als Szenennebenstelle wird dabei ein Speichertelegramm auf den Bus ausgesendet. Bei der Konfiguration als Abruf einer internen Szene wird in diesem Fall die interne Szene abgespeichert. Der interne Szenensteuerbaustein fordert darauf hin für die verwendeten Aktorgruppen die aktuellen Szenenwerte vom Bus an.

- i** Eine Betätigung zwischen einer und fünf Sekunden wird als ungültig verworfen.

12.6.1 Parametertabelle

Die folgenden Parameter stehen, abhängig vom eingestellten Bedienkonzept, für die einzelnen Tasten oder für die linken und rechten Seiten der Wippen zur Verfügung. Entsprechend des eingestellten Bedienkonzepts verändern sich die Standardeinstellungen.

Funktionsweise	Szenennebenstelle ohne Speicherfunktion Szenennebenstelle mit Speicherfunktion Abruf interner Szene ohne Speicherfunktion Abruf interner Szene mit Speicherfunktion
----------------	---

Hier wird die Funktionsweise der Szenennebenstelle eingestellt.

Wenn der Tastsensor als Szenennebenstelle eingesetzt wird, können die Szenen entweder in einem oder mehreren anderen KNX Geräten abgelegt sein (z. B. Lichtszenentastsensor). Bei einem Szenenabruf oder bei einer Speicherfunktion sendet der Tastsensor über das Nebenstellenobjekt der Taste ein Telegramm mit der jeweiligen Szenennummer aus.

Beim Abruf einer internen Szene wird eine intern im Tastsensor abgespeicherte Szene abgerufen oder neu abgespeichert. Es wird kein Telegramm über ein Szenennebenstellenobjekt auf den Bus ausgesendet. Bei dieser Einstellung muss die interne Szenenfunktion freigeschaltet sein.

Szenennummer (1 ... 64)	1...64
-------------------------	--------

Gemäß KNX Standard können Objekte mit dem Datentyp 18.001 "Scene Control" bis zu 64 Szenen über ihre Nummer aufrufen oder speichern. An dieser Stelle wird die bei einem Tastendruck auszusendende Szenennummer definiert.

Szenennummer (1 ... 8)	1...8
------------------------	-------

An dieser Stelle wird die Nummer der internen Szene definiert, die bei einem Tastendruck aufgerufen oder abgespeichert wird.

12.6.2 Objektliste

Die folgenden Kommunikationsobjekte stehen, abhängig vom eingestellten Bedienkonzept, für die einzelnen Tasten oder Wippen zur Verfügung. Der Name des Objekts entspricht der Auswahl des Bedienkonzepts (Taste oder Wippe). Der Name des Objekts kann durch den Parameter "Bezeichnung der ..." vorgegeben werden.

Objekt-Nr.	Funktion	Name	Typ	DPT	Flag
274, 277, ..., 289	Szenennebenstelle	Taste/Wippe <i>n</i> - Ausgang	1 Byte	18.001	K, -, -, Ü, -

1 Byte Objekt zum Aufrufen oder zum Speichern einer von maximal 64 Szenen an einen Szenentastsensor. Dieses Objekt ist nur sichtbar, wenn die Funktionsweise der Szenennebenstelle auf "Szenennebenstelle ohne Speicherfunktion" oder "Szenennebenstelle mit Speicherfunktion" eingestellt ist.

12.7 2-Kanal Bedienung

Die Funktion "2-Kanal Bedienung" ermöglicht es, zwei Funktionskanäle mit einem Tastendruck zu bedienen. In einigen Situationen ist es gewünscht, mit einem Tastendruck zwei unterschiedliche Funktionen ausführen und verschiedenartige Telegramme aussenden zu können.

Für beide Kanäle kann mit den Parametern "Funktionsweise Kanal 1" und "Funktionsweise Kanal 2" bestimmt werden, welche Kommunikationsobjekttypen verwendet werden sollen.

Zur Wahl stehen die folgenden Funktionsweisen:

- 1 Bit Schalten
- Wertgeber 1 Byte (0...255)
- Wertgeber 1 Byte (0...100%)
- Wertgeber 1 Byte (-128...127)
- Wertgeber 1 Byte (0...255%)
- Wertgeber 2 Byte (0...65535)
- Wertgeber 2 Byte (-32768...32767)
- Wertgeber 2 Byte Temperaturwert
- Wertgeber 2 Byte Helligkeitswert
- Wertgeber 2 Byte Farbtemperaturwert
- Wertgeber 3 Byte Farbwert RGB/HSV
- Wertgeber 6 Byte Farbwert RGBW/HSVW
- Wertgeber 6 Byte Farbtemperaturwert + Helligkeit
- Szene (extern) aufrufen

Abhängig von der eingestellten Funktionsweise kann der Objektwert ausgewählt werden, den das Gerät bei einer Tastenbetätigung aussenden soll.

Bei "1 Bit Schalten" kann gewählt werden, ob beim Tastendruck ein EIN- oder AUS-Telegramm versendet werden soll oder der Objektwert umgeschaltet (UM) und versendet wird.

Bei der Parametrierung als Wertgeber ("1 Byte ..." oder "2 Byte ...") kann der Objektwert innerhalb des Wertebereichs gewählt werden.

Bei der Parametrierung als Wertgeber ("3 Byte ...") können die Objektwerte RGB bzw. HSV über einen Color Picker eingestellt werden.

Bei der Parametrierung als Wertgeber ("6 Byte Farbwert ...") können die Objektwerte RGB bzw. HSV über einen Color Picker und eingestellt werden. Der Objektwert W wird über einen separaten Slider parametrierung.

Bei der Parametrierung als Wertgeber ("6 Byte Farbtemperaturwert + Helligkeit") können die Objektwerte Farbtemperatur und Helligkeit sowie ein Zeitfenster eingestellt werden.

Bei "Szene (...) aufrufen" kann die Szenennummer eingestellt werden, welche bei einem Tastendruck auf den Bus ausgesendet werden soll.

- i Abweichend von den anderen Funktionen der Wippen oder Tasten stellt das Applikationsprogramm für die Status-LED statt der Funktion "Betätigungsanzeige" die Funktion "Telegrammquittierung" zur Verfügung. Hierbei leuchtet die Status-LED bei jedem gesendeten Telegramm für ca. 250 ms auf.

Bedienkonzept Kanal 1 oder Kanal 2

Bei diesem Bedienkonzept wird bei jeder Betätigung genau ein Telegramm gesendet.

- Bei einer kurzen Betätigung sendet das Gerät das Telegramm für Kanal 1.
- Bei einer langen Betätigung sendet das Gerät das Telegramm für Kanal 2.

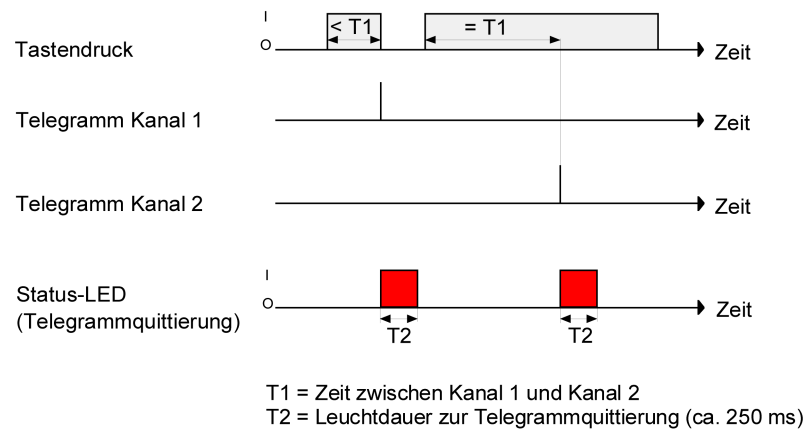


Bild 26: Beispiel zum Bedienkonzept "Kanal 1 oder Kanal 2"

Die Zeitdauer für die Unterscheidung zwischen einer kurzen und einer langen Betätigung wird durch den Parameter "Zeit zwischen Kanal 1 und Kanal 2" bestimmt. Wird die Taste kürzer als die parametrisierte Zeit betätigt, so wird nur das Telegramm zum Kanal 1 versendet. Wird die Zeit zwischen Kanal 1 und 2 durch die Betätigungsdauer überschritten, so wird nur das Telegramm zum Kanal 2 versendet. Dieses Konzept sieht also nur die Versendung eines Kanals vor. Um zu signalisieren, dass ein Telegramm versendet wurde, leuchtet die Status-LED bei der Einstellung "Telegrammquittierung" für ca. 250 ms auf.

Bei diesem Bedienkonzept sendet der Tastsensor nicht unmittelbar beim Drücken der Wippe ein Telegramm.

Bedienkonzept Kanal 1 und Kanal 2

Bei diesem Bedienkonzept können bei jeder Betätigung ein oder alternativ zwei Telegramme gesendet werden.

- Bei einer kurzen Betätigung sendet das Gerät das Telegramm für Kanal 1.
- Bei einer langen Betätigung sendet das Gerät erst das Telegramm für Kanal 1 und danach das Telegramm für Kanal 2.

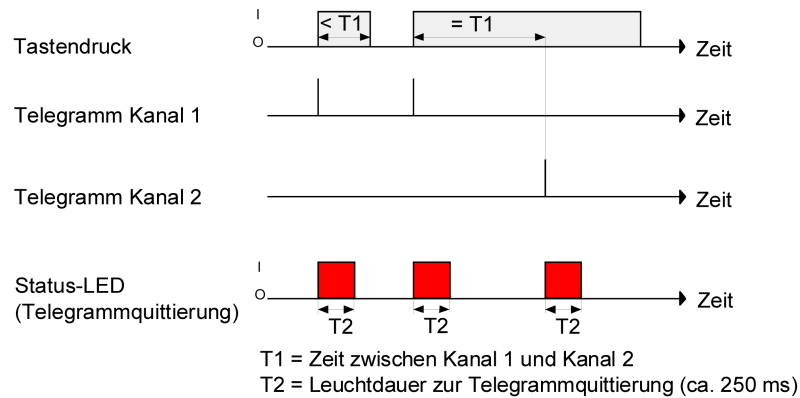


Bild 27: Beispiel zum Bedienkonzept "Kanal 1 und Kanal 2"

Die Zeitdauer für die Unterscheidung zwischen einer kurzen und einer langen Betätigung wird durch den Parameter "Zeit zwischen Kanal 1 und Kanal 2" bestimmt. Auf Tastendruck wird bei diesem Konzept sofort das Telegramm zum Kanal 1 versendet. Bleibt die Taste für die parametrisierte Zeit gedrückt, so wird auch das Telegramm für den zweiten Kanal versendet. Wird die Taste vor Ablauf der Zeit losgelassen, wird kein weiteres Telegramm versendet. Auch bei diesem Bedienkonzept gibt es die parametrierbare Möglichkeit, das Versenden eines Telegramms durch die Status-LED signalisieren zu lassen (Einstellung "Telegrammquittierung").

12.7.1 Parametertabelle

Die folgenden Parameter stehen, abhängig vom eingestellten Bedienkonzept, für die einzelnen Tasten zur Verfügung. Entsprechend des eingestellten Bedienkonzepts verändern sich die Standardeinstellungen.

Bedienkonzept	Kanal 1 oder Kanal 2 Kanal 1 und Kanal 2
Hier wird das Bedienkonzept der 2-Kanal Bedienung definiert. Bei der Einstellung "Kanal 1 oder Kanal 2" entscheidet das Gerät abhängig von der Betätigungsdauer, welchen von den beiden Kanälen er verwendet. Bei der Einstellung "Kanal 1 und Kanal 2" sendet das Gerät bei einer kurzen Betätigung nur das Telegramm von Kanal 1 und bei einer langen Betätigung beide Telegramme.	
Funktionsweise Kanal 1 (Funktionsweise Kanal 2)	keine Funktion 1 Bit Schalten 1 Byte (0...255) 1 Byte (0...100%) 1 Byte (-128...127) 1 Byte (0...255%) 2 Byte (0...65535) 2 Byte (-32768...32767) 2 Byte Temperaturwert 2 Byte Helligkeitswert 2 Byte Farbtemperaturwert 3 Byte Farbwert RGB/HSV 6 Byte Farbwert RGBW/HSVW 6 Byte Farbtemperaturwert + Helligkeit Szene (extern) aufrufen
Dieser Parameter bestimmt die Kanalfunktion und legt fest, welche weiteren Parameter und welche Kommunikationsobjekte für den Kanal 1 bzw. für den Kanal 2 dargestellt werden.	

Farbraum	RGB HSV
<p>Dieser Parameter definiert den Farbraum der Funktion. Bei RGB kann die Kommunikation über Einzelobjekte oder über ein Kombiobjekt erfolgen. Bei HSV erfolgt die Kommunikation über Einzelobjekte. Er ist nur sichtbar bei "Funktionsweise Kanal 1 (2) = 3 Byte Farbwert RGB/HSV".</p>	
Kommunikation	Einzelobjekt Kombiobjekt
<p>Bei eingestelltem Farbraum RGB kann die Kommunikation über den Bus entweder über Einzelobjekte (Rot, Grün, Blau) und oder über ein Kombiobjekt (RGB) erfolgen. Er ist nur sichtbar bei "Funktionsweise Kanal 1 (2) = 3 Byte Farbwert RGB/HSV".</p>	
Farbraum	RGBW HSVW
<p>Dieser Parameter definiert den Farbraum der Funktion. Bei RGBW kann die Kommunikation über Einzelobjekte oder über ein Kombiobjekt erfolgen. Bei HSVW erfolgt die Kommunikation über Einzelobjekte. Er ist nur sichtbar bei "Funktionsweise Kanal 1 (2) = 6 Byte Farbwert RGBW/HSVW".</p>	
Kommunikation	Einzelobjekt Kombiobjekt
<p>Bei eingestelltem Farbraum RGBW kann die Kommunikation über den Bus entweder über Einzelobjekte (Rot, Grün, Blau, Weiß) und oder über ein Kombiobjekt (RGBW) erfolgen. Er ist nur sichtbar bei "Funktionsweise Kanal 1 (2) = 6 Byte Farbwert RGBW/HSVW".</p>	
Zeit zwischen Kanal 1 und Kanal 2	0...3...25 s 0...990 ms
<p>In Abhängigkeit des gewählten Bedienkonzepts bestimmt dieser Parameter, in welchem Abstand das Gerät das Telegramm für den Kanal 1 und das Telegramm für den Kanal 2 aussendet. Es kann eine Zeit von 100 ms bis 25,5 s eingestellt werden.</p>	

Befehl für Kanal 1 (2)	EIN AUS UM
Dieser Parameter bestimmt den Objektwert, der auf den Bus ausgesendet wird, wenn die Taste gedrückt wird. Er ist nur sichtbar bei "Funktionsweise Kanal 1 (2) = 1 Bit Schalten".	
Wert (0...255) für Kanal 1 (2)	0...255
Dieser Parameter bestimmt den Objektwert, der auf den Bus ausgesendet wird, wenn die Taste gedrückt wird. Er ist nur sichtbar bei "Funktionsweise Kanal 1 (2) = 1 Byte (0...255)".	
Wert (0...100%) für Kanal 1 (2)	0...100
Dieser Parameter bestimmt den Objektwert, der auf den Bus ausgesendet wird, wenn die Taste gedrückt wird. Er ist nur sichtbar bei "Funktionsweise Kanal 1 (2) = 1 Byte (0...100%)".	
Wert (-128...127) für Kanal 1 (2)	-128...0...127
Dieser Parameter bestimmt den Objektwert, der auf den Bus ausgesendet wird, wenn die Taste gedrückt wird. Er ist nur sichtbar bei "Funktionsweise Kanal 1 (2) = 1 Byte (-128...127)".	
Wert (0...255%) für Kanal 1 (2)	0...255
Dieser Parameter bestimmt den Objektwert, der auf den Bus ausgesendet wird, wenn die Taste gedrückt wird. Er ist nur sichtbar bei "Funktionsweise Kanal 1 (2) = 1 Byte (0...255%)".	

Wert (0...65535) für Kanal 1 (2)	0...65535
Dieser Parameter bestimmt den Objektwert, der auf den Bus ausgesendet wird, wenn die Taste gedrückt wird. Er ist nur sichtbar bei "Funktionsweise Kanal 1 (2) = 2 Byte (0...65535)".	
Wert (-32768...32767) für Kanal 1 (2)	-32768...0...32767
Dieser Parameter bestimmt den Objektwert, der auf den Bus ausgesendet wird, wenn die Taste gedrückt wird. Er ist nur sichtbar bei "Funktionsweise Kanal 1 (2) = 2 Byte (-32768...32767)".	
Temperaturwert (0...40 °C) für Kanal 1 (2)	0... 20 ...40
Dieser Parameter bestimmt den Objektwert, der auf den Bus ausgesendet wird, wenn die Taste gedrückt wird. Er ist nur sichtbar bei "Funktionsweise Kanal 1 (2) = 2 Byte Temperaturwert".	
Helligkeitwert (0, 50, ..., 1500 Lux) für Kanal 1 (2)	0... 300 ...1500
Dieser Parameter bestimmt den Objektwert, der auf den Bus ausgesendet wird, wenn die Taste gedrückt wird. Er ist nur sichtbar bei "Funktionsweise Kanal 1 (2) = 2 Byte Helligkeitwert".	
Wert (1000, 1100, ..., 10000) für Kanal 1 (2)	1000, 1100, ... 2700 ,..., 10000
Dieser Parameter bestimmt die Farbtemperatur des Objektwerts, wenn die Taste gedrückt wird. Er ist nur sichtbar bei "Funktionsweise Kanal 1 (2) = 2 Byte Farbtemperaturwert".	

Wert (RGB/HSV) für Kanal 1 (2)	#000000 ... #FFFFFF
<p>Dieser Parameter bestimmt die Objektwerte der folgenden Ausgangsobjekte, wenn die Taste gedrückt wird:</p> <ul style="list-style-type: none"> – "Kanal <i>n</i> Farbwertgeber Rot", "Kanal <i>n</i> Farbwertgeber Grün", "Kanal <i>n</i> Farbwertgeber Blau" oder – "Kanal <i>n</i> Farbwertgeber RGB", "Kanal <i>n</i> Farbwertgeber RGBW" oder – "Kanal <i>n</i> Farbwinkel (H)", "Kanal <i>n</i> Sättigung (S)", "Kanal <i>n</i> Hellwert (V)" <p>Der Parameter ist nur sichtbar bei "Funktionsweise Kanal 1 (2) = 3 Byte Farbwert RGB/HSV oder 6 Byte Farbwert RGBW/HSVW".</p> <p>Der Wert (RGB/HSV) wird über einen Color Picker parametrieret.</p> <p>Bei der Funktionsweise "6 Byte Farbwert RGBW/HSVW" wird der W-Wert über einen separaten Slider parametrieret.</p>	
Wert (W) für Kanal 1 (2)	0 ... 255
<p>Dieser Parameter bestimmt die Objektwerte der folgenden Ausgangsobjekte, wenn die Taste gedrückt wird:</p> <ul style="list-style-type: none"> – "Kanal <i>n</i> Farbwertgeber Weiß" oder – "Kanal <i>n</i> Farbwertgeber RGBW" <p>Der Parameter ist nur sichtbar bei "Funktionsweise Kanal 1 (2) = 2 Byte Farbtemperaturwert".</p>	
Wert (W) für Kanal 1 (2)	0 ... 100 %
<p>Dieser Parameter bestimmt die Objektwerte der folgenden Ausgangsobjekte, wenn die Taste gedrückt wird:</p> <ul style="list-style-type: none"> – "Kanal <i>n</i> Weißwert (W)" <p>Der Parameter ist nur sichtbar bei "Funktionsweise Kanal 1 (2) = 2 Byte Farbtemperaturwert".</p>	

Farbtemperatur	1000, 1100, ..., 2700, ..., 10000
Dieser Parameter bestimmt die Farbtemperatur des Objektwerts, wenn die Taste gedrückt wird. Der Parameter ist nur sichtbar bei "Funktionsweise Kanal 1 (2) = 6 Byte Farbtemperaturwert + Helligkeit".	
Helligkeit	0 ... 100 %
Dieser Parameter bestimmt die Helligkeit des Objektwerts, wenn die Taste gedrückt wird. Der Parameter ist nur sichtbar bei "Funktionsweise Kanal 1 (2) = 6 Byte Farbtemperaturwert + Helligkeit".	
Zeitfenster	0 ... 100 min 0 ... 1 ... 59 s 0 ... 900 ms
Dieser Parameter bestimmt den Zeitraum, in welchem der Aktor die Farbtemperatur und die Helligkeit einstellt, nach die Taste gedrückt wurde. Der Parameter ist nur sichtbar bei "Funktionsweise Kanal 1 (2) = 6 Byte Farbtemperaturwert + Helligkeit".	

Szenennummer (1...64) für Kanal 1 (2)	1...64
Dieser Parameter bestimmt den Objektwert, der auf den Bus ausgesendet wird, wenn die Taste gedrückt wird. Er ist nur sichtbar bei "Funktionsweise Kanal 1 (2) = Szene (extern) aufrufen".	

12.7.2 Objektliste

Die folgenden Kommunikationsobjekte stehen, abhängig vom eingestellten Bedienkonzept, für die einzelnen Tasten oder Wippen zur Verfügung. Der Name des Objekts entspricht der Auswahl des Bedienkonzepts und kann durch den Parameter "Bezeichnung der ..." vorgegeben werden.

Objekt-Nr.	Funktion	Name	Typ	DPT	Flag
303, 316, ..., 368	Kanal 1 Schalten	Taste/Wippe n - Ausgang	1 Bit	1.001	K, -, S, Ü, A
1 Bit Objekt zum Senden von Schalttelegrammen auf Kanal 1, falls die 2-Kanal-Bedienung aktiviert ist.					

Objekt-Nr.	Funktion	Name	Typ	DPT	Flag
304, 317, ..., 369	Kanal 2 Schalten	Taste/Wippe n - Ausgang	1 Bit	1.001	K, -, S, Ü, A
1 Bit Objekt zum Senden von Schalttelegrammen auf Kanal 2, falls die 2-Kanal-Bedienung aktiviert ist.					

Objekt-Nr.	Funktion	Name	Typ	DPT	Flag
303, 316, ..., 368	Kanal 1 Wert 0...255	Taste/Wippe <i>n</i> - Ausgang	1 Byte	5.010	K, -, -, Ü, -
1 Byte Objekt zum Senden von Werttelegrammen auf Kanal 1, falls die 2-Kanal-Bedienung aktiviert ist.					

Objekt-Nr.	Funktion	Name	Typ	DPT	Flag
304, 317, ..., 369	Kanal 2 Wert 0...255	Taste/Wippe <i>n</i> - Ausgang	1 Byte	5.010	K, -, -, Ü, -
1 Byte Objekt zum Senden von Werttelegrammen auf Kanal 2, falls die 2-Kanal-Bedienung aktiviert ist.					

Objekt-Nr.	Funktion	Name	Typ	DPT	Flag
303, 316, ..., 368	Kanal 1 Wert 0...100%	Taste/Wippe <i>n</i> - Ausgang	1 Byte	5.001	K, -, -, Ü, -
1 Byte Objekt zum Senden von Werttelegrammen auf Kanal 1, falls die 2-Kanal-Bedienung aktiviert ist.					

Objekt-Nr.	Funktion	Name	Typ	DPT	Flag
304, 317, ..., 369	Kanal 2 Wert 0...100%	Taste/Wippe <i>n</i> - Ausgang	1 Byte	5.001	K, -, -, Ü, -
1 Byte Objekt zum Senden von Werttelegrammen auf Kanal 2, falls die 2-Kanal-Bedienung aktiviert ist.					

Objekt-Nr.	Funktion	Name	Typ	DPT	Flag
303, 316, ..., 368	Kanal 1 Wert -128...127	Taste/Wippe <i>n</i> - Ausgang	1 Byte	6.010	K, -, -, Ü, -
1 Byte Objekt zum Senden von Werttelegrammen auf Kanal 1, falls die 2-Kanal-Bedienung aktiviert ist.					

Objekt-Nr.	Funktion	Name	Typ	DPT	Flag
304, 317, ..., 369	Kanal 2 Wert -128...127	Taste/Wippe <i>n</i> - Ausgang	1 Byte	6.010	K, -, -, Ü, -
1 Byte Objekt zum Senden von Werttelegrammen auf Kanal 2, falls die 2-Kanal-Bedienung aktiviert ist.					

Objekt-Nr.	Funktion	Name	Typ	DPT	Flag
303, 316, ..., 368	Kanal 1 Wert 0...255%	Taste/Wippe <i>n</i> - Ausgang	1 Byte	5.004	K, -, -, Ü, -
1 Byte Objekt zum Senden von Werttelegrammen auf Kanal 1, falls die 2-Kanal-Bedienung aktiviert ist.					

Objekt-Nr.	Funktion	Name	Typ	DPT	Flag
304, 317, ..., 369	Kanal 2 Wert 0...255%	Taste/Wippe <i>n</i> - Ausgang	1 Byte	5.004	K, -, -, Ü, -
1 Byte Objekt zum Senden von Werttelegrammen auf Kanal 2, falls die 2-Kanal-Bedienung aktiviert ist.					

Objekt-Nr.	Funktion	Name	Typ	DPT	Flag
303, 316, ..., 368	Kanal 1 Wert 0...65535	Taste/Wippe <i>n</i> - Ausgang	2 Byte	7.001	K, -, -, Ü, -
2 Byte Objekt zum Senden von Werttelegrammen auf Kanal 1, falls die 2-Kanal-Bedienung aktiviert ist.					

Objekt-Nr.	Funktion	Name	Typ	DPT	Flag
304, 317, ..., 369	Kanal 2 Wert 0...65535	Taste/Wippe <i>n</i> - Ausgang	2 Byte	7.001	K, -, -, Ü, -
2 Byte Objekt zum Senden von Werttelegrammen auf Kanal 2, falls die 2-Kanal-Bedienung aktiviert ist.					

Objekt-Nr.	Funktion	Name	Typ	DPT	Flag
303, 316, ..., 368	Kanal 1 Wert -32768...32767	Taste/Wippe <i>n</i> - Ausgang	2 Byte	8.001	K, -, -, Ü, -
2 Byte Objekt zum Senden von Werttelegrammen auf Kanal 1, falls die 2-Kanal-Bedienung aktiviert ist.					

Objekt-Nr.	Funktion	Name	Typ	DPT	Flag
304, 317, ..., 369	Kanal 2 Wert -32768...32767	Taste/Wippe <i>n</i> - Ausgang	2 Byte	8.001	K, -, -, Ü, -
2 Byte Objekt zum Senden von Werttelegrammen auf Kanal 2, falls die 2-Kanal-Bedienung aktiviert ist.					

Objekt-Nr.	Funktion	Name	Typ	DPT	Flag
303, 316, ..., 368	Kanal 1 Temperaturwert	Taste/Wippe <i>n</i> - Ausgang	2 Byte	9.001	K, -, -, Ü, -
2 Byte Objekt zum Senden von Temperaturwerten auf Kanal 1, falls die 2-Kanal-Bedienung aktiviert ist.					

Objekt-Nr.	Funktion	Name	Typ	DPT	Flag
304, 317, ..., 369	Kanal 2 Temperaturwert	Taste/Wippe <i>n</i> - Ausgang	2 Byte	9.001	K, -, -, Ü, -
2 Byte Objekt zum Senden von Temperaturwerten auf Kanal 2, falls die 2-Kanal-Bedienung aktiviert ist.					

Objekt-Nr.	Funktion	Name	Typ	DPT	Flag
303, 316, ..., 368	Kanal 1 Helligkeitswert	Taste/Wippe <i>n</i> - Ausgang	2 Byte	9.004	K, -, -, Ü, -
2 Byte Objekt zum Senden von Helligkeitswerten auf Kanal 1, falls die 2-Kanal-Bedienung aktiviert ist.					

Objekt-Nr.	Funktion	Name	Typ	DPT	Flag
304, 317, ..., 369	Kanal 2 Helligkeitswert	Taste/Wippe <i>n</i> - Ausgang	2 Byte	9.004	K, -, -, Ü, -
2 Byte Objekt zum Senden von Helligkeitswerten auf Kanal 2, falls die 2-Kanal-Bedienung aktiviert ist.					

Objekt-Nr.	Funktion	Name	Typ	DPT	Flag
303, 316, ..., 368	Kanal 1 Farbtemperaturwertgeber	Taste/Wippe <i>n</i> - Ausgang	2 Byte	7.600	K, -, -, Ü, -
2 Byte Objekt zum Senden von Farbtemperaturwerten von 1000 bis 10000 Kelvin auf Kanal 1, falls die 2-Kanal-Bedienung aktiviert ist.					

Objekt-Nr.	Funktion	Name	Typ	DPT	Flag
304, 317, ..., 369	Kanal 2 Farbtemperaturwertgeber	Taste/Wippe <i>n</i> - Ausgang	2 Byte	7.600	K, -, -, Ü, -
2 Byte Objekt zum Senden von Farbtemperaturwerten von 1000 bis 10000 Kelvin auf Kanal 2, falls die 2-Kanal-Bedienung aktiviert ist.					

Objekt-Nr.	Funktion	Name	Typ	DPT	Flag
303, 316, ..., 368	Kanal 1 Farbwertgeber RGB	Taste/Wippe <i>n</i> - Ausgang	3 Byte	232.60 0	K, -, -, Ü, -
3 Byte Objekt zum Senden der Farbinformationen Rot, Grün und Blau in einem Kommunikationsobjekt auf Kanal 1, falls die 2-Kanal-Bedienung aktiviert ist.					

Objekt-Nr.	Funktion	Name	Typ	DPT	Flag
304, 317, ..., 369	Kanal 2 Farbwertgeber RGB	Taste/Wippe <i>n</i> - Ausgang	3 Byte	232.60 0	K, -, -, Ü, -
3 Byte Objekt zum Senden der Farbinformationen Rot, Grün und Blau in einem Kommunikationsobjekt auf Kanal 2, falls die 2-Kanal-Bedienung aktiviert ist.					

Objekt-Nr.	Funktion	Name	Typ	DPT	Flag
303, 316, ..., 368	Kanal 1 Farbwertgeber RGBW	Taste/Wippe <i>n</i> - Ausgang	6 Byte	251.60 0	K, -, -, Ü, -
6 Byte Objekt zum Senden der Farbinformationen Rot, Grün, Blau und Weiß in einem Kommunikationsobjekt auf Kanal 1, falls die 2-Kanal-Bedienung aktiviert ist.					

Objekt-Nr.	Funktion	Name	Typ	DPT	Flag
304, 317, ..., 369	Kanal 2 Farbwertgeber RGBW	Taste/Wippe <i>n</i> - Ausgang	6 Byte	251.60 0	K, -, -, Ü, -
6 Byte Objekt zum Senden der Farbinformationen Rot, Grün, Blau und Weiß in einem Kommunikationsobjekt auf Kanal 2, falls die 2-Kanal-Bedienung aktiviert ist.					

Objekt-Nr.	Funktion	Name	Typ	DPT	Flag
305, 318, ..., 370	Kanal 1 Farbwertgeber Rot	Taste/Wippe <i>n</i> - Ausgang	1 Byte	5.001	K, -, -, Ü, -
1 Byte Objekt zum Senden des Farbwerts Rot von 0 bis 100 Prozent auf Kanal 1, falls die 2-Kanal-Bedienung aktiviert ist.					

Objekt-Nr.	Funktion	Name	Typ	DPT	Flag
309, 322, ..., 374	Kanal 2 Farbwertgeber Rot	Taste/Wippe <i>n</i> - Ausgang	1 Byte	5.001	K, -, -, Ü, -
1 Byte Objekt zum Senden des Farbwerts Rot von 0 bis 100 Prozent auf Kanal 2, falls die 2-Kanal-Bedienung aktiviert ist.					

Objekt-Nr.	Funktion	Name	Typ	DPT	Flag
306, 319, ..., 371	Kanal 1 Farbwertgeber Grün	Taste/Wippe <i>n</i> - Ausgang	1 Byte	5.001	K, -, -, Ü, -
1 Byte Objekt zum Senden des Farbwerts Grün von 0 bis 100 Prozent auf Kanal 1, falls die 2-Kanal-Bedienung aktiviert ist.					

Objekt-Nr.	Funktion	Name	Typ	DPT	Flag
310, 323, ..., 375	Kanal 2 Farbwertgeber Grün	Taste/Wippe <i>n</i> - Ausgang	1 Byte	5.001	K, -, -, Ü, -
1 Byte Objekt zum Senden des Farbwerts Grün von 0 bis 100 Prozent auf Kanal 2, falls die 2-Kanal-Bedienung aktiviert ist.					

Objekt-Nr.	Funktion	Name	Typ	DPT	Flag
307, 320, ..., 372	Kanal 1 Farbwertgeber Blau	Taste/Wippe <i>n</i> - Ausgang	1 Byte	5.001	K, -, -, Ü, -
1 Byte Objekt zum Senden des Farbwerts Blau von 0 bis 100 Prozent auf Kanal 1, falls die 2-Kanal-Bedienung aktiviert ist.					

Objekt-Nr.	Funktion	Name	Typ	DPT	Flag
311, 324, ..., 376	Kanal 2 Farbwertgeber Blau	Taste/Wippe <i>n</i> - Ausgang	1 Byte	5.001	K, -, -, Ü, -
1 Byte Objekt zum Senden des Farbwerts Blau von 0 bis 100 Prozent auf Kanal 2, falls die 2-Kanal-Bedienung aktiviert ist.					

Objekt-Nr.	Funktion	Name	Typ	DPT	Flag
308, 321, ..., 373	Kanal 1 Farbwertgeber Weiß	Taste/Wippe <i>n</i> - Ausgang	1 Byte	5.001	K, -, -, Ü, -
1 Byte Objekt zum Senden des Farbwerts Weiß von 0 bis 100 Prozent auf Kanal 1, falls die 2-Kanal-Bedienung aktiviert ist.					

Objekt-Nr.	Funktion	Name	Typ	DPT	Flag
312, 325, ..., 377	Kanal 2 Farbwertgeber Weiß	Taste/Wippe <i>n</i> - Ausgang	1 Byte	5.001	K, -, -, Ü, -
1 Byte Objekt zum Senden des Farbwerts Weiß von 0 bis 100 Prozent auf Kanal 2, falls die 2-Kanal-Bedienung aktiviert ist.					

Objekt-Nr.	Funktion	Name	Typ	DPT	Flag
305, 318, ..., 370	Kanal 1 Farbwinkel (H)	Taste/Wippe <i>n</i> - Ausgang	1 Byte	5.003	K, -, -, Ü, -
1 Byte Objekt zum Senden des Farbwinkels (H) von 0 ... 360° auf Kanal 1, falls die 2-Kanal-Bedienung aktiviert ist.					

Objekt-Nr.	Funktion	Name	Typ	DPT	Flag
309, 322, ..., 374	Kanal 2 Farbwinkel (H)	Taste/Wippe <i>n</i> - Ausgang	1 Byte	5.003	K, -, -, Ü, -
1 Byte Objekt zum Senden des Farbwinkels (H) von 0 ... 360° auf Kanal 2, falls die 2-Kanal-Bedienung aktiviert ist.					

Objekt-Nr.	Funktion	Name	Typ	DPT	Flag
306, 319, ..., 371	Kanal 1 Sättigung (S)	Taste/Wippe <i>n</i> - Ausgang	1 Byte	5.001	K, -, -, Ü, -
1 Byte Objekt zum Senden der Sättigung (S) von 0 bis 100 Prozent auf Kanal 1, falls die 2-Kanal-Bedienung aktiviert ist.					

Objekt-Nr.	Funktion	Name	Typ	DPT	Flag
310, 323, ..., 375	Kanal 2 Sättigung (S)	Taste/Wippe <i>n</i> - Ausgang	1 Byte	5.001	K, -, -, Ü, -
1 Byte Objekt zum Senden der Sättigung (S) von 0 bis 100 Prozent auf Kanal 2, falls die 2-Kanal-Bedienung aktiviert ist.					

Objekt-Nr.	Funktion	Name	Typ	DPT	Flag
307, 320, ..., 372	Kanal 1 Hellwert (V)	Taste/Wippe <i>n</i> - Ausgang	1 Byte	5.001	K, -, -, Ü, -
1 Byte Objekt zum Senden des Hellwerts (V) von 0 bis 100 Prozent auf Kanal 1, falls die 2-Kanal-Bedienung aktiviert ist.					

Objekt-Nr.	Funktion	Name	Typ	DPT	Flag
311, 324, ..., 376	Kanal 2 Hellwert (V)	Taste/Wippe <i>n</i> - Ausgang	1 Byte	5.001	K, -, -, Ü, -
1 Byte Objekt zum Senden des Hellwerts (V) von 0 bis 100 Prozent auf Kanal 2, falls die 2-Kanal-Bedienung aktiviert ist.					

Objekt-Nr.	Funktion	Name	Typ	DPT	Flag
308, 321, ..., 373	Kanal 1 Weißwert (W)	Taste/Wippe <i>n</i> - Ausgang	1 Byte	5.001	K, -, -, Ü, -
1 Byte Objekt zum Senden des Weißwerts (W) von 0 bis 100 Prozent auf Kanal 1, falls die 2-Kanal-Bedienung aktiviert ist.					

Objekt-Nr.	Funktion	Name	Typ	DPT	Flag
312, 325, ..., 377	Kanal 2 Weißwert (W)	Taste/Wippe <i>n</i> - Ausgang	1 Byte	5.001	K, -, -, Ü, -
1 Byte Objekt zum Senden des Weißwerts (W) von 0 bis 100 Prozent auf Kanal 2, falls die 2-Kanal-Bedienung aktiviert ist.					

Objekt-Nr.	Funktion	Name	Typ	DPT	Flag
303, 316, ..., 368	Kanal 1 Farbtemperaturwertgeber + Helligkeit	Taste/Wippe <i>n</i> - Ausgang	6 Byte	249.600	K, -, -, Ü, -
6 Byte Objekt zum Senden des Zeitfensters, der Farbtemperatur und der Helligkeit auf Kanal 1, falls die 2-Kanal-Bedienung aktiviert ist.					

Objekt-Nr.	Funktion	Name	Typ	DPT	Flag
304, 317, ..., 369	Kanal 2 Farbtemperaturwertgeber + Helligkeit	Taste/Wippe <i>n</i> - Ausgang	6 Byte	249.600	K, -, -, Ü, -
6 Byte Objekt zum Senden des Zeitfensters, der Farbtemperatur und der Helligkeit auf Kanal 2, falls die 2-Kanal-Bedienung aktiviert ist.					

Objekt-Nr.	Funktion	Name	Typ	DPT	Flag
303, 316, ..., 368	Kanal 1 Szene (extern) 1...64	Taste/Wippe <i>n</i> - Ausgang	1 Byte	18.001	K, -, -, Ü, -
1 Byte Objekt zum Senden von Szenenwerten auf Kanal 1, falls die 2-Kanal-Bedienung aktiviert ist.					

Objekt-Nr.	Funktion	Name	Typ	DPT	Flag
304, 317, ..., 369	Kanal 2 Szene (extern) 1...64	Taste/Wippe <i>n</i> - Ausgang	1 Byte	18.001	K, -, -, Ü, -
1 Byte Objekt zum Senden von Szenenwerten auf Kanal 2, falls die 2-Kanal-Bedienung aktiviert ist.					

12.8 Reglernebenstelle

Zur Ansteuerung eines KNX Raumtemperaturreglers kann die Tasten- bzw. Wippenfunktion "Reglernebenstelle" verwendet werden.

Die Reglernebenstelle ist an der Temperaturregelung selbst nicht beteiligt. Sie gibt dem Benutzer die Möglichkeit, die Einzelraumregelung von verschiedenen Stellen im Raum aus zu bedienen. Auch lassen sich durch die Reglernebenstelle zentrale Heizungssteuergeräte ansteuern, welche sich z. B. in einer Unterverteilung befinden.

Typische KNX Raumtemperaturregler bieten in der Regel verschiedene Möglichkeiten an, wodurch die Raumtemperaturregelung beeinflusst werden kann:

- Betriebsmodusumschaltung:
Umschalten zwischen verschiedenen Betriebsmodi (z. B. "Komfort", "Nacht" ...), denen im Regler jeweils andere Solltemperaturen zugewiesen sind.
- Präsenzstatus:
Signalisierung, dass sich eine Person im Raum aufhält. Hierdurch kann im Regler auch eine parametrisierte Betriebsmodusumschaltung verbunden sein.
- Sollwertverschiebung:
Verstellung der Solltemperatur über einen Temperatur-Offset (DPT 9.002) oder über Stufen (DPT 6.010).

Die Reglernebenstelle wird durch die Tastenfunktionen des Gerätes bedient. Auf diese Weise ist die vollständige Steuerung eines Raumtemperaturreglers durch Änderung des Betriebsmodus, durch Vorgabe der Präsenzfunktion oder durch Verstellung der Sollwertverschiebung möglich.

Zusätzlich kann der Tastsensor – auch unabhängig von der Reglernebenstellenfunktion - an den Status-LED der Wippen oder Tasten den Zustand eines oder mehrerer Raumtemperaturregler anzeigen. Auf diese Weise ist die Anzeige von Betriebsmodi oder die bitorientierte Auswertung verschiedener Statusobjekte von Reglern möglich. Bei den Reglernebenstellenfunktionen "Sollwertverschiebung" oder "Präsenzfunktion" können die Status-LED auch direkt den Zustand der entsprechenden Funktionen signalisieren.

12.8.1 Betriebsmodusumschaltung

Die Umschaltung des Regler-Betriebsmodus kann entsprechend dem im KNX Handbuch definierten Standard-Funktionsblock für Raumtemperaturregler mit zwei 1 Byte Kommunikationsobjekten erfolgen. Dabei wird zwischen der Betriebsmodusumschaltung über das normale und über das Zwangsobjekt unterschieden. Das Objekt "Betriebsmodusumschaltung" ermöglicht die Wahl zwischen den folgenden Modi:

- Komfortbetrieb
- Standby-Betrieb
- Nachtbetrieb
- Frost-/Hitzeschutzbetrieb

Das Kommunikationsobjekt "Zwangsobjekt Betriebsmodus" besitzt eine höhere Priorität. Es ermöglicht die zwangsgeführte Umschaltung zwischen den folgenden Modi:

- Auto (normale Betriebsmodusumschaltung)
- Komfortbetrieb
- Standby-Betrieb
- Nachtbetrieb
- Frost-/Hitzeschutzbetrieb

Welcher Betriebsmodus bei einem Tastendruck der Reglernebenstelle auf den Bus ausgesendet wird, definiert der Parameter "Betriebsmodus beim Drücken". Dabei ist in Abhängigkeit des parametrisierten Bedienkonzepts möglich, dass entweder bei einem Tastendruck einer der oben genannten Modi aufgerufen wird (Bei Bedienkonzept "Wippenfunktion" und "Tastenfunktion"), oder bei jedem Tastendruck zwischen zwei oder drei Modi umgeschaltet wird (Nur bei Bedienkonzept "Tastenfunktion").



Hinweise zur Mehrfachauswahl:

Damit der Wechsel von einem in den anderen Modus auch von unterschiedlichen Stellen aus korrekt funktioniert, müssen die Betriebsmodusobjekte des Reglers und die Betriebsmodusobjekte aller Reglernebenstellen miteinander verbunden sein und das "Schreiben-Flag" gesetzt haben. Dieses Flag ist in der Voreinstellung an den betroffenen Objekten gesetzt.

Durch Prüfen des verbundenen Rückmeldeobjektes zur Betriebsmodusumschaltung stellt die Reglernebenstelle fest, welcher der möglichen Betriebsmodi aktiv ist. Auf Grund dieser Information wird bei Tastenbetätigung in den nächstfolgenden Betriebsmodus geschaltet. Für den Fall, dass keiner der möglichen Betriebsmodi aktiv ist, wird der nächstfolgende Betriebsmodus aktiv gesetzt. Bei den Umschaltungen zwischen den Zwangsbetriebsmodi und "Auto" wird in den Betriebsmodus Auto geschaltet, wenn keiner der parametrisierten Betriebsmodi aktiv ist.



Wenn eine Status-LED den aktuellen Betriebsmodus anzeigen soll, ist die Funktion der Status-LED auf "Betriebsmodusanzeige" und ihr Status-Objekt mit der entsprechenden Gruppenadresse für die Umschaltung mit normaler oder mit hoher Priorität zu verbinden.

12.8.2 Präsenzfunktion

Alle Bedienflächen, deren Funktionsweise auf "Präsenzfunktion" eingestellt sind, besitzen die beiden Kommunikationsobjekte "Präsenzfunktion" und "Präsenzfunktion Rückmeldung". Der Parameter "Präsenzfunktion beim Drücken" bestimmt den Objektwert, der bei einer Tastenbetätigung auf den Bus ausgesendet wird.

Damit bei der Einstellung "Präsenz UM" immer der passende Objektwert gesendet wird, müssen das Präsenzobjekt des Raumtemperaturreglers und die Rückmeldeobjekte der Reglernebenstellen miteinander verbunden sein und das "Schreiben-Flag" gesetzt haben. Dieses Flag ist in der Voreinstellung an den betroffenen Nebenstellen-Objekten gesetzt.

Die Status-LED einer Taste, welche die Präsenzfunktion ausführt, kann den Präsenzstatus (Einstellung "Anzeige Präsenzstatus") direkt anzeigen.

12.8.3 Sollwertverschiebung

Als weitere Funktionsweise der Reglernebenstelle steht die Sollwertverschiebung zur Verfügung. Sie verwendet entweder zwei 2 Byte Kommunikationsobjekte mit dem Datenpunkttyp 9.002 oder zwei 1 Byte Kommunikationsobjekte mit dem Datenpunkttyp 6.010 (Ganzzahl mit Vorzeichen).

Durch Tastenbedienungen kann bei dieser Nebenstellenfunktion der Temperatur-Basis-Sollwert an einem Raumtemperaturregler verschoben werden. Die Bedienung an der Nebenstelle erfolgt dabei in der Regel genauso wie eine Bedienung an der Reglerhauptstelle. Eine als Sollwertverschiebung parametrisierte Taste verringert oder erhöht den Wert der Sollwertverschiebung bei jedem Tastendruck einmal. Die Richtung der Wertverstellung wird durch die Parameter "Temperaturdifferenz beim Drücken" bzw. "Sollwertverschiebung beim Drücken" festgelegt.

Die Status-LED einer Taste, welche eine Sollwertverschiebung ausführt, kann den Status der Sollwertverschiebung (Einstellung "Anzeige Sollwertverschiebung") direkt anzeigen.

Art der Sollwertverschiebung

Der Tastsensor stellt zwei Möglichkeiten der Sollwertverschiebung zur Verfügung. Abhängig von der Einstellung des Parameters "Art der Sollwertverschiebung" erfolgt die Verschiebung über das 2-Byte Kommunikationsobjekt "Vorgabe Sollwertverschiebung" (gemäß KNX DPT 9.002) oder über das 1-Byte-Kommunikationsobjekt "Vorgabe Sollwertverschiebung" (gemäß KNX DPT 6.010).

Bei der Einstellung "Über Offset (DPT 9.002)" wird die Temperaturdifferenz, um welche die Solltemperatur beim Drücken der Taste nach oben oder nach unten verschoben wird, in Kelvin festgelegt. Für eine Sollwertverschiebung verwendet die Reglernebenstelle die beiden Kommunikationsobjekte "Vorgabe Sollwertverschiebung" und "Aktuelle Sollwertverschiebung". Das Kommunikationsobjekt "Aktuelle Sollwertverschiebung" teilt der Nebenstelle den aktuellen Zustand des Raumtemperaturreglers mit. Aus diesem Wert und dem Parameter an dieser Stelle berechnet die Reglernebenstelle den neuen Stufenwert, den sie über das Kommunikationsobjekt "Vorgabe Sollwertverschiebung" an den Raumtemperaturregler sendet.

Bei der Einstellung "Über Stufen (DPT 6.010)" wird nur die Richtung der Sollwertverschiebung an der Nebenstelle festgelegt. Für eine Sollwertverschiebung verwendet die Reglernebenstelle die beiden Kommunikationsobjekte "Vorgabe Sollwertverschiebung" und "Aktuelle Sollwertverschiebung". Das Kommunikationsobjekt "Aktuelle Sollwertverschiebung" teilt der Nebenstelle den aktuellen Zustand des Raumtemperaturreglers mit. Aus diesem Wert und dem Parameter an dieser Stelle berechnet die Reglernebenstelle den neuen Stufenwert, den sie über das Kommunikationsobjekt "Vorgabe Sollwertverschiebung" an den Raumtemperaturregler sendet.

Kommunikation mit der Reglerhauptstelle

Damit der Tastsensor eine Sollwertverschiebung an einem Raumtemperaturregler vornehmen kann, muss der Regler über Eingangs- und Ausgangsobjekte zur Sollwertverschiebung verfügen. Dabei muss das Ausgangsobjekt des Reglers mit dem

Eingangsobjekt der Nebenstelle und das Eingangsobjekt des Reglers mit dem Ausgangsobjekt der Nebenstelle über jeweils eine eigene Gruppenadresse verbunden werden.

Alle Objekte besitzen denselben Datenpunkttyp und Wertebereich. Eine Sollwertverschiebung wird dabei durch Zählwerte interpretiert: eine Verschiebung in positive Richtung wird durch positive Werte ausgedrückt, eine Verschiebung in negative Richtung wird durch negative Objektwerte nachgeführt. Ein Objektwert "0" bedeutet, dass keine Sollwertverschiebung eingestellt wurde.

Über das Objekt "Aktuelle Sollwertverschiebung" der Reglernebenstellen, welches mit dem Raumtemperaturregler verknüpft ist, erkennen die Nebenstellen die aktuelle Position der Sollwertverstellung. Ausgehend vom Wert des Kommunikationsobjektes wird mit jedem Tastendruck an einer Nebenstelle der Sollwert in die konfigurierte Richtung verstellt. Bei jeder Verstellung des Sollwertes wird die neue Verschiebung über Objekt "Vorgabe Sollwertverschiebung" der Reglernebenstelle an den Raumtemperaturregler gesendet. Der Regler selbst prüft den empfangenen Wert auf seine minimal und maximalen Temperaturgrenzen (siehe Dokumentation Regler) und stellt bei Gültigkeit die neue Sollwertverschiebung ein. Bei gültiger Übernahme des neuen Zählwertes übernimmt der Regler diesen Wert in sein Ausgangsobjekt der Sollwertverschiebung und sendet den Wert an die Nebenstellen als Rückmeldung zurück.

Aufgrund der Verwendung des einheitlichen Datenpunkttyps als Ausgangs- und Eingangsobjekt der Reglernebenstelle ist jede einzelne Nebenstelle in der Lage festzustellen, dass eine Verschiebung stattgefunden hat, in welche Richtung verschoben wurde und um welchen Wert (DPT 9.002) bzw. um wie viele Stufen (DPT 6.010) der Sollwert verschoben wurde.

- i** Bei der Funktionsweise "Über Stufen (DPT 6.010) erfolgt die Gewichtung der einzelnen Stufe durch den Regler selbst.
- i** Voraussetzung hierfür ist, dass bei allen Reglernebenstellen und dem Regler die entsprechenden Kommunikationsobjekte verbunden sind. Die Information der Rückmeldung vom Regler versetzt die Nebenstelle in die Lage, die Verstellung jederzeit an der richtigen Stelle fortzusetzen.

12.8.4 Parametertabelle

Die folgenden Parameter stehen, abhängig vom eingestellten Bedienkonzept, für die einzelnen Tasten oder für die linken und rechten Seiten der Wippen zur Verfügung. Entsprechend des eingestellten Bedienkonzepts verändern sich die Standardeinstellungen.

<p>Funktionsweise</p>	<p>Betriebsmodusumschaltung Zwangs-Betriebsmodusumschaltung Präsenzfunktion Sollwertverschiebung</p>
<p>Eine Reglernebenstelle kann wahlweise den Betriebsmodus mit normaler oder mit hoher Priorität (Zwang) umschalten, den Präsenzstatus ändern, oder sie kann den aktuellen Raumtemperatursollwert ändern. Passend zu der Einstellung dieses Parameters zeigt die ETS weitere Parameter an.</p>	
<p>Betriebsmodus beim Drücken</p>	<p>Komfortbetrieb Standby-Betrieb Nachtbetrieb Frost-/Hitzeschutzbetrieb Komfortbetrieb -> Standby-Betrieb ->[*] Komfortbetrieb -> Nachtbetrieb ->[*] Standby-Betrieb -> Nachtbetrieb ->[*] Komfortbetrieb -> Standby-Betrieb -> Nachtbetrieb ->[*]</p>
<p>Falls die Reglernebenstelle den Betriebsmodus des Raumtemperaturreglers mit normaler Priorität umschalten soll, kann die Nebenstelle entweder bei einer Betätigung einen definierten Betriebsmodus einschalten, oder sie kann zwischen verschiedenen Betriebsmodi wechseln.</p> <p>Dieser Parameter ist nur sichtbar bei "Funktionsweise = Betriebsmodusumschaltung".</p> <p>* Nur bei Bedienkonzept = Tastenfunktion Die Optionen "Komfortbetrieb -> Standby-Betrieb ->", "Komfortbetrieb -> Nachtbetrieb ->", "Standby-Betrieb -> Nachtbetrieb ->" und "Komfortbetrieb -> Standby-Betrieb -> Nachtbetrieb ->" sind nur verfügbar, wenn das Bedienkonzept auf Tastenfunktion eingestellt ist.</p> <p>i Die Umschaltungen zwischen den Betriebsmodi (durch "->" gekennzeichnet) sind nur möglich, wenn über das Objekt "Betriebsmodusumschaltung Rückmeldung" der Objektwert empfangen wurde.</p>	

<p>Zwangs-Betriebsmodus beim Drücken</p>	<p>Auto (normale Betriebsmodusumschaltung) Komfortbetrieb Standby-Betrieb Nachtbetrieb Frost-/Hitzeschutzbetrieb Komfortbetrieb -> Standby-Betrieb -> Komfortbetrieb -> Nachtbetrieb -> Standby-Betrieb -> Nachtbetrieb -> Komfortbetrieb -> Standby-Betrieb -> Nachtbetrieb -> Auto -> Komfortbetrieb -> Auto -> Standby-Betrieb -> Auto -> Nachtbetrieb -> Auto -> Frost-/Hitzeschutzbetrieb -></p>
<p>Falls die Reglernebenstelle den Betriebsmodus des Raumtemperaturreglers mit hoher Priorität umschalten soll, kann die Nebenstelle entweder bei einer Betätigung die Umschaltung mit normaler Priorität freigeben (Auto), einen definierten Betriebsmodus mit hoher Priorität einschalten, oder sie kann zwischen verschiedenen Betriebsmodi wechseln.</p> <p>Dieser Parameter ist nur sichtbar bei "Funktionsweise = Zwangs-Betriebsmodusumschaltung".</p> <p>* Nur bei Bedienkonzept = Tastenfunktion</p> <p>Die Optionen "Komfortbetrieb -> Standby-Betrieb ->", "Komfortbetrieb -> Nachtbetrieb ->", "Standby-Betrieb -> Nachtbetrieb ->", "Komfortbetrieb -> Standby-Betrieb -> Nachtbetrieb ->", "Auto -> Komfortbetrieb ->", "Auto -> Standby-Betrieb ->", "Auto -> Nachtbetrieb ->" und "Auto -> Frost-/Hitzeschutzbetrieb ->" sind nur verfügbar, wenn das Bedienkonzept auf Tastenfunktion eingestellt ist.</p> <p>i Die Umschaltungen zwischen den Zwangsobjekt-Betriebsmodi (durch "->" gekennzeichnet) sind nur möglich, wenn über das Objekt "Zwangsobjekt-Betriebsmodus Rückmeldung" der Objektwert empfangen wurde.</p>	
<p>Präsenzfunktion beim Drücken</p>	<p>Präsenz AUS Präsenz EIN Präsenz UM</p>
<p>Beim Drücken der Taste kann die Reglernebenstelle den Präsenzzustand des Raumtemperaturreglers entweder definiert ein oder ausschalten, oder die Nebenstelle kann zwischen den beiden Zuständen wechseln ("Präsenz UM").</p> <p>Dieser Parameter ist nur sichtbar bei "Funktionsweise = Präsenzfunktion".</p>	

Art der Sollwertverschiebung	Über Offset (DPT 9.002) Über Stufen (DPT 6.010)
<p>Abhängig von der Einstellung des Parameters "Art der Sollwertverschiebung" erfolgt die Verschiebung über das 2-Byte Kommunikationsobjekt "Vorgabe Sollwertverschiebung" (gemäß KNX DPT 9.002) oder über das 1-Byte-Kommunikationsobjekt "Vorgabe Sollwertverschiebung" (gemäß KNX DPT 6.010).</p> <p>Dieser Parameter ist nur sichtbar bei "Funktionsweise = Sollwertverschiebung".</p>	

Temperaturdifferenz beim Drücken	-2 K -1,5 K -1 K -0,5 K 0,5 K 1 K 1,5 K 2 K
<p>Hier wird die Temperaturdifferenz in Kelvin festgelegt, um welche die Solltemperatur beim Drücken der Taste nach oben oder nach unten verschoben wird.</p> <p>Für eine Sollwertverschiebung verwendet die Reglernebenstelle die beiden Kommunikationsobjekte "Vorgabe Sollwertverschiebung" und "Aktuelle Sollwertverschiebung".</p> <p>Das Kommunikationsobjekt "Aktuelle Sollwertverschiebung" teilt der Nebenstelle den aktuellen Zustand des Raumtemperaturreglers mit. Aus diesem Wert und dem Parameter an dieser Stelle berechnet die Reglernebenstelle den neuen Stufenwert, den sie über das Kommunikationsobjekt "Vorgabe Sollwertverschiebung" an den Raumtemperaturregler sendet.</p> <p>Dieser Parameter ist nur sichtbar bei "Funktionsweise = Sollwertverschiebung" und "Art der Sollwertverschiebung = Über Offset".</p>	

Sollwertverschiebung beim Drücken	Sollwert (Stufenwert) verringern Sollwert (Stufenwert) erhöhen
<p>Hier wird die Richtung der Sollwertverschiebung an der Nebenstelle festgelegt.</p> <p>Für eine Sollwertverschiebung verwendet die Reglernebenstelle die beiden Kommunikationsobjekte "Vorgabe Sollwertverschiebung" und "Aktuelle Sollwertverschiebung".</p> <p>Das Kommunikationsobjekt "Aktuelle Sollwertverschiebung" teilt der Nebenstelle den aktuellen Zustand des Raumtemperaturreglers mit. Aus diesem Wert und dem Parameter an dieser Stelle berechnet die Reglernebenstelle den neuen Stufenwert, den sie über das Kommunikationsobjekt "Vorgabe Sollwertverschiebung" an den Raumtemperaturregler sendet.</p> <p>Dieser Parameter ist nur sichtbar bei "Funktionsweise = Sollwertverschiebung" und "Art der Sollwertverschiebung = Über Stufen".</p>	

12.8.5 Objektliste

Die folgenden Kommunikationsobjekte stehen, abhängig vom eingestellten Bedienkonzept, für die einzelnen Tasten oder Wippen zur Verfügung. Der Name des Objekts entspricht der Auswahl des Bedienkonzepts (Taste oder Wippe). Der Name des Objekts kann durch den Parameter "Bezeichnung der ..." vorgegeben werden.

Objekt-Nr.	Funktion	Name	Typ	DPT	Flag
434, 441, ..., 469	Betriebsmodusumschaltung	Taste/Wippe n - Reglernebenstelle - Ausgang	1 Byte	20.102	K, -, -, Ü, -
<p>1 Byte Objekt, mit dem ein Raumtemperaturregler zwischen den Betriebsarten Komfort, Standby, Nacht, Frost-/Hitzeschutz umgeschaltet werden kann.</p> <p>Dieses Objekt ist nur sichtbar, bei "Funktionsweise = Betriebsmodusumschaltung".</p>					

Objekt-Nr.	Funktion	Name	Typ	DPT	Flag
435, 442, ..., 470	Betriebsmodusumschaltung Rückmeldung	Taste/Wippe n - Reglernebenstelle - Eingang	1 Byte	20.102	K, -, S, -, A
<p>1 Byte Objekt, mit dem der Betriebsmodus eines Raumtemperaturreglers empfangen werden kann.</p> <p>Dieses Objekt ist nur sichtbar, bei "Funktionsweise = Betriebsmodusumschaltung".</p>					

Objekt-Nr.	Funktion	Name	Typ	DPT	Flag
434, 441, ..., 469	Zwangsobjekt-Betriebsmodus	Taste/Wippe n - Reglernebenstelle - Ausgang	1 Byte	20.102	K, -, -, Ü, -
<p>1 Byte Objekt, mit dem ein Raumtemperaturregler zwangsgesteuert zwischen den Betriebsarten Automatik, Komfort, Standby, Nacht, Frost-/Hitzeschutz umgeschaltet werden kann.</p> <p>Dieses Objekt ist nur sichtbar, bei "Funktionsweise = Zwang-Betriebsmodusumschaltung".</p>					

Objekt-Nr.	Funktion	Name	Typ	DPT	Flag
435, 442, ..., 470	Zwangsobjekt-Betriebsmodus Rückmeldung	Taste/Wippe n - Reglernebenstelle - Eingang	1 Byte	20.102	K, -, S, -, A
<p>1 Byte Objekt, mit dem der Betriebsmodus eines Raumtemperaturreglers empfangen werden kann.</p> <p>Dieses Objekt ist nur sichtbar, bei "Funktionsweise = Zwang-Betriebsmodusumschaltung".</p>					

Objekt-Nr.	Funktion	Name	Typ	DPT	Flag
434, 441, ..., 469	Präsenzfunktion	Taste/Wippe n - Reglernebenstelle - Ausgang	1 Bit	1.018	K, -, -, Ü, -
<p>1 Bit Objekt, mit dem der Präsenzstatus eines Raumtemperaturreglers umgeschaltet werden kann.</p> <p>Dieses Objekt ist nur sichtbar, bei "Funktionsweise = Präsenzfunktion".</p>					

Objekt-Nr.	Funktion	Name	Typ	DPT	Flag
435, 442, ..., 470	Präsenzfunktion Rückmeldung	Taste/Wippe n - Reglernebenstelle - Eingang	1 Bit	1.018	K, -, S, -, A
<p>1 Bit Objekt, mit dem der Präsenzstatus eines Raumtemperaturreglers empfangen werden kann.</p> <p>Dieses Objekt ist nur sichtbar, bei "Funktionsweise = Präsenzfunktion".</p>					

Objekt-Nr.	Funktion	Name	Typ	DPT	Flag
434, 441, ..., 469	Vorgabe Sollwertverschiebung	Taste/Wippe n - Reglernebenstelle - Ausgang	2 Byte	9.002	K, -, -, Ü, -
<p>2 Byte Objekt zur Vorgabe einer Basis-Sollwertverschiebung in Kelvin. Der Wert "0" bedeutet, dass keine Verschiebung aktiv ist. Es können Werte zwischen -670760 K und 670760 K vorgegeben werden.</p> <p>Dieses Objekt ist nur sichtbar, bei "Funktionsweise = Sollwertverschiebung" und "Art der Sollwertverschiebung = Über Offset (DPT 9.002)".</p>					

Objekt-Nr.	Funktion	Name	Typ	DPT	Flag
435, 442, ..., 470	Aktuelle Sollwertverschiebung	Taste/Wippe n - Reglernebenstelle - Eingang	2 Byte	9.002	K, -, S, -, A
<p>2 Byte Objekt zum Empfangen der Rückmeldung der aktuellen Basis-Sollwertverschiebung in Kelvin.</p> <p>Dieses Objekt ist nur sichtbar, bei "Funktionsweise = Sollwertverschiebung" und "Art der Sollwertverschiebung = Über Offset (DPT 9.002)".</p>					

Objekt-Nr.	Funktion	Name	Typ	DPT	Flag
434, 441, ..., 469	Vorgabe Sollwertverschiebung	Taste/Wippe n - Reglernebenstelle - Ausgang	1 Byte	6.010	K, -, -, Ü, -

1 Byte Objekt zur Vorgabe einer Basis-Sollwertverschiebung. Der Wert "0" bedeutet, dass keine Verschiebung aktiv ist. Die Wertdarstellung erfolgt im Zweierkomplement in positive oder negative Richtung.

Dieses Objekt ist nur sichtbar, bei "Funktionsweise = Sollwertverschiebung" und "Art der Sollwertverschiebung = Über Stufen (DPT 6.010)".

Objekt-Nr.	Funktion	Name	Typ	DPT	Flag
435, 442, ..., 470	Aktuelle Sollwertverschiebung	Taste/Wippe n - Reglernebenstelle - Eingang	1 Byte	6.010	K, -, S, -, A

1 Byte Objekt zum Empfangen der Rückmeldung der aktuellen Basis-Sollwertverschiebung.

Dieses Objekt ist nur sichtbar, bei "Funktionsweise = Sollwertverschiebung" und "Art der Sollwertverschiebung = Über Stufen (DPT 6.010)".

12.9 Status-LED

Zu einer Bedienwippe am Tastsensor gehören jeweils zwei Status-LED. Entsprechend ist jede Status-LED einer Taste zugeordnet.

Der Parameter "Funktion der Status-LED" auf den Parameterseiten "Taste n - Status-LED" oder "Wippe n - Status-LED" definiert die Grundfunktionen dieser Status-LED. Abhängig von der eingestellten Tasten- oder Wippenfunktion unterscheiden sich die auswählbaren Funktionen der Status-LED geringfügig voneinander.

- i** Die Parameterseiten der Status-LED sind den Seiten der Wippen oder Tasten nachgelagert und enthalten jeweils die den Wippen oder Tasten zugeordneten Status-LED (bei Tasten jeweils nur eine Status-LED / bei Wippen jeweils zwei Status-LED).

Prioritäten der Status-LED

Die Status-LED funktionieren nach einer definierten Prioritätenreihenfolge.

Priorität	Funktion
1	LED Alarmmeldung
2	Überlagerte Funktion
3	Grundfunktion (z.B. immer EIN, Statusanzeige, ...)
4	LED Orientierungsbeleuchtung

- i** Ausnahme: Eine Status-LED signalisiert eine Betätigungsanzeige auch dann, wenn die Status-LED durch die überlagerte Funktion angesteuert wird.

12.9.1 Grundfunktionen

"immer AUS" oder "immer EIN"

Die entsprechende Status-LED ist in Abhängigkeit der Parametereinstellung entweder immer aus- oder immer eingeschaltet.

"Betätigungsanzeige" oder "Telegrammquittierung"

Falls eine Status-LED zur Betätigungsanzeige verwendet wird, schaltet der Tastsensor sie jedes Mal ein, wenn die entsprechende Wippe oder Taste gedrückt wird. Für alle Status-LED gemeinsam bestimmt der Parameter "Leuchtdauer der Status-LED bei Betätigungsanzeige" auf der Parameterseite "Allgemein", wie lange die Status-LED eingeschaltet wird. Auch, wenn der Tastsensor erst beim Loslassen ein Telegramm sendet, leuchtet die Status-LED unabhängig davon beim Drücken der Wippe oder Taste.

Bei der Funktion "2-Kanal-Bedienung" steht die Option "Telegrammquittierung" anstelle der Option "Betätigungsanzeige" zur Verfügung. In diesem Fall leuchtet die Status-LED beim Senden der Telegramme beider Kanäle für jeweils etwa 250 ms.

Diese Einstellung ist nicht für die Wippen-/Tastenfunktionen "keine Funktion" auswählbar.

i Eine Status-LED signalisiert eine Betätigungsanzeige auch dann, wenn die Status-LED durch die überlagerte Funktion angesteuert wird.

"Statusanzeige", "invertierte Statusanzeige" und "Ansteuerung über separates LED-Objekt"

Die Status-LED können bei den Wippen- oder Tastenfunktionen "Schalten" und "Dimmen" auch geräteintern mit dem Objekt "Schalten Rückmeldung" verbunden werden und somit den aktuellen Schaltzustand der Aktorgruppe signalisieren. Alternativ kann jede Status-LED den Zustand eines separaten LED-Kommunikationsobjekts anzeigen. Dabei kann die LED über den empfangenen 1 Bit Objektwert statisch ein- oder ausgeschaltet, oder auch blinkend angesteuert werden. Sofern mehrere Status-LED auf "blinken" konfiguriert und eingeschaltet sind, blinken diese synchron.

Sowohl für die Statusanzeige des Schaltobjekts als auch für die Statusanzeige des LED-Objekts besteht die Möglichkeit, den invertierten Objektwert anzuzeigen oder auszuwerten.

Nach einem Bus-Reset oder ETS-Programmierungsvorgang ist der Wert des LED-Objekts stets "AUS".

Die Einstellungen "Statusanzeige" und "invertierte Statusanzeige" sind nur für die Wippen-/Tastenfunktionen "Schalten" und "Dimmen" auswählbar.

"Betriebsmodusanzeige"

In dieser Konfiguration besitzt die Status-LED ein eigenes 1 Byte Kommunikationsobjekt.

Neuere Raumtemperaturregler können zur Umschaltung der verschiedenen Betriebsmodi zwei Kommunikationsobjekte mit dem Datentyp 20.102 "HVAC-Mode" verwenden.

den. Eines dieser Objekte kann mit normaler Priorität zwischen den Betriebsmodi "Komfort", "Standby", "Nacht", "Frost-/Hitzeschutz" umschalten. Das zweite Objekt besitzt eine höhere Priorität. Es ermöglicht die Umschaltung zwischen "Automatik", "Komfort", "Standby", "Nacht", "Frost-/Hitzeschutz". Automatik bedeutet in diesem Fall, dass das Objekt mit der niedrigeren Priorität aktiv ist.

Wenn eine Status-LED den Betriebsmodus anzeigen soll, muss das Kommunikationsobjekt der Status-LED mit dem passenden Objekt eines Raumtemperaturreglers (z. B. Reglerstatus) verbunden werden. Dann kann mit dem Parameter "Status-LED ein bei" der gewünschte Modus ausgewählt werden, den die LED anzeigen soll. Dabei leuchtet die LED, wenn der entsprechende Betriebsmodus am Regler aktiviert ist. Nach einem Bus-Reset oder ETS-Programmierungsvorgang ist der Wert des LED-Objekts stets "0" (Automatik).

"Anzeige Reglerstatus"

Die Status-LED kann den Reglerstatus in den Datenformaten "KNX konform" oder "Regler allgemein" anzeigen. Entsprechend der Parametrierung wird das Objekt "Reglerstatus - KNX konform" oder "Reglerstatus - Regler allgemein" angeboten. Diese Objekte sind über Gruppenadressen mit den funktionsgleichen Kommunikationsobjekten der Reglerhauptstelle zu verbinden.

Die Status-Objekte kombinieren verschiedene Informationen. Mit dem Parameter "Status-LED EIN bei" wird ausgewählt, welche Information ausgewertet und durch die Status-LED angezeigt werden soll.

Zur Auswahl stehen bei "KNX konform":

- Regler-Fehlerstatus ("0" = kein Fehler / "1" = Fehler)
- Betriebsart ("0" = Kühlen / "1" = Heizen)
- Regler gesperrt ("0" = Regler freigegeben / "1" = Regler gesperrt)
- Frostalarm ("0" = Frostschutztemperatur überschritten / "1" = Frostschutztemperatur unterschritten)
- Hitzealarm ("0" = Hitzeschutztemperatur unterschritten / "1" = Hitzeschutztemperatur überschritten)

Zur Auswahl stehen bei "Regler allgemein":

- Komfortbetrieb (Ist aktiv, wenn der Betriebsmodus "Komfort" oder eine Komfortverlängerung aktiviert ist.)
- Standby-Betrieb (Ist aktiv, wenn der Betriebsmodus "Standby" aktiviert ist.)
- Nachtbetrieb (Ist aktiv, wenn der Betriebsmodus "Nacht" aktiviert ist.)
- Frost-/Hitzeschutzbetrieb (Ist aktiv, wenn der Betriebsmodus "Frost- /Hitzeschutz" aktiviert ist.)
- Regler gesperrt (Ist aktiv, wenn die Reglersperrung aktiviert ist (Taupunktbetrieb).)
- Heizen / Kühlen (Ist aktiv, wenn der Heizbetrieb aktiviert ist und ist inaktiv, wenn der Kühlbetrieb aktiviert ist. Ist bei einer Reglersperre i. d. R. inaktiv.)

- Regler inaktiv (Ist bei der Betriebsart "Heizen und Kühlen" aktiv, wenn die ermittelte Raumtemperatur innerhalb der Totzone liegt. In den Einzelbetriebsarten "Heizen" oder "Kühlen" ist diese Statusinformation i. d. R. stets "0"! Ist bei einer Reglersperre inaktiv.)
- Frostalarm (Ist aktiv, wenn die ermittelte Raumtemperatur + 5 °C erreicht oder unterschreitet.)

"Anzeige Präsenzstatus" und "Anzeige invertierter Präsenzstatus"

Bei der Anzeige des Präsenzstatus wertet die LED den Wert des Objektes "Rückmeldung Präsenzfunktion" aus und schaltet in Abhängigkeit der Parameterkonfiguration in der ETS wahlweise ein oder aus.

Diese Einstellung ist nur für die Wippen-/Tastenfunktionen "Reglernebenstelle - Präsenzfunktion" auswählbar.

"Anzeige Sollwertverschiebung"

Bei der Anzeige einer Sollwertverschiebung wertet die LED den Wert des Objektes "Aktuelle Sollwertverschiebung" aus und schaltet in Abhängigkeit der Parameterkonfiguration in der ETS wahlweise ein oder aus.

Diese Einstellung ist nur für die Wippen-/Tastenfunktionen "Reglernebenstelle - Sollwertverschiebung" auswählbar.

- i** Neben den Funktionen, die für jede Status-LED separat eingestellt werden können, werden alle Status-LED auch für die LED Alarmmeldung verwendet. Wenn diese aktiv ist, blinken alle LED des Tastsensors gleichzeitig. Sobald die Alarmmeldung deaktiviert wird, nehmen alle LED unmittelbar wieder den Zustand entsprechend ihrer Parameter und Kommunikationsobjekte an (siehe Kapitel "LED Alarmmeldung" ▶ Seite 133).
- i** Neben den Funktionen, die für jede Status-LED separat eingestellt werden können, werden alle Status-LED auch für die LED Orientierungsbeleuchtung verwendet. Je nach Parametrierung wird die Funktionsweise der LED Orientierungsbeleuchtung mit niedriger Priorität ausgeführt (siehe Kapitel "LED Orientierungsbeleuchtung" ▶ Seite 137).

12.9.2 Farbeinstellungen

Die Farbe der Status-LED ist einstellbar. Die Farbe kann in der ETS zwischen rot, grün, blau, gelb, cyan, orange, violett und weiß gewählt werden. Bei der Farbkonfiguration wird unterschieden, ob alle Status-LED des Tastsensors dieselbe Farbe besitzen (gemeinsame Farbeinstellung), oder ob alternativ auch verschiedene Farben für jede Status-LED konfiguriert werden können (getrennte Farbeinstellung). Der Unterschied beschreibt sich wie folgt:

- Alle Status-LED besitzen dieselbe Farbe.

Sofern die gemeinsame Farbeinstellung gewünscht ist, muss der Parameter "Farbauswahl aller Status-LED" auf der Parameterseite "Allgemein" parametrisiert werden. Die Status-LED leuchten in der konfigurierten Farbe, wenn sie später im Betrieb des Tastsensors gemäß der Grundkonfiguration "Funktion der Status-LED" regulär eingeschaltet sind.

Die Status-LED können in einer anderen Farbe leuchten, wenn sie durch die überlagerte Funktion übersteuert werden oder wenn die LED Alarmmeldung oder die LED Orientierungsbeleuchtung aktiviert ist.

- Die Status-LED besitzen unterschiedliche Farben.

Sofern die getrennte Farbeinstellung gewünscht ist, muss der Parameter "Farbauswahl aller Status-LED" auf der Parameterseite "Allgemein" auf die Einstellung "Farbauswahl pro Wippe/Taste" parametrisiert werden. In diesem Fall werden auf der Parameterseite der einzelnen Status-LED weitere Parameter eingeblendet. Durch die Parameter "Farbe der Status-LED" kann dann individuell für jede Status-LED die gewünschte Farbe festgelegt werden. Die Status-LED leuchtet in der konfigurierten Farbe, wenn sie später im Betrieb des Tastsensors gemäß der Grundkonfiguration "Funktion der Status-LED" regulär eingeschaltet ist.

Überlagerte Funktion

Zusätzlich kann für jede Status-LED eine überlagerte Funktion freigegeben werden. Die überlagerte Funktion ermöglicht einen Farbwechsel der Status-LED im Betrieb des Gerätes. Dabei ist es zudem möglich, auch die Anzeigefunktion zu verändern.

-  Eine Status-LED signalisiert eine Betätigungsanzeige auch dann, wenn die Status-LED durch die überlagerte Funktion angesteuert wird.

Die überlagerte Funktion einer Status-LED wird über ein separates Kommunikationsobjekt angesteuert. Das Gerät bietet folgende zwei Möglichkeiten zur Ansteuerung der überlagerten Funktion an:

- Ansteuerung über separates LED Objekt (1 Bit)
- Ansteuerung über separates LED Objekt (1 Byte)

Abhängig von der Auswahl der überlagerten Funktion stellt das Gerät entweder ein 1 Bit Objekt oder ein 1 Byte Objekt zur Verfügung.

Bei der Ansteuerung über das 1 Bit Objekt wird die überlagerte Funktion in den Parametern in der ETS definiert. In den Parametern kann eingestellt werden, ob die überlagerte Funktion mit einem 1-Telegramm oder mit einem 0-Telegramm ein- bzw. aus-

geschaltet wird und ob die Status-LED bei eingeschalteter überlagerter Funktion statisch eingeschaltet ist oder blinkt. Des Weiteren kann für die überlagerte Funktion eine separate Farbe eingestellt werden, in welcher die Status-LED bei eingeschalteter überlagerter Funktion leuchtet. Bei einer ausgeschalteten überlagerten Funktion wird die Status-LED entsprechend ihrer Grundkonfiguration (reguläre Farbe und Anzeigefunktion) angesteuert.

Bei der Ansteuerung über das 1 Byte Objekt wird die überlagerte Funktion durch die Bitkodierung des 1 Byte-Kommunikationsobjekts definiert. In der ETS stehen keine weiteren Parameter zur Verfügung. Die Bitkodierung des 1 Byte-Kommunikationsobjekts "Überlagerte Funktion" ist in der folgenden Tabelle dargestellt.

Wert des Telegramms	Überlagerte Funktion der Status-LED
0 _{dez}	Überlagerte Funktion ist deaktiviert. Status-LED hat reguläre Farbe und Anzeigefunktion.
1 _{dez}	leuchtet rot
2 _{dez}	blinkt rot
3 _{dez}	leuchtet grün
4 _{dez}	blinkt grün
5 _{dez}	leuchtet blau
6 _{dez}	blinkt blau
7 _{dez}	leuchtet weiß
8 _{dez}	blinkt weiß
9 _{dez}	leuchtet gelb
10 _{dez}	blinkt gelb
11 _{dez}	leuchtet cyan
12 _{dez}	blinkt cyan
13 _{dez}	leuchtet orange
14 _{dez}	blinkt orange
15 _{dez}	leuchtet violett
16 _{dez}	blinkt violett

- i** Nach einem Geräte-Reset ist die überlagerte Funktion zunächst stets inaktiv. Die überlagerte Funktion wird erst dann ausgeführt, wenn ein Telegramm über das entsprechende Objekt empfangen wird.
- i** Unabhängig von der Grundkonfiguration der Status-LED und der überlagerten Funktionen blinken die LED bei einer aktiven LED Alarmmeldung stets rot. Eine LED Alarmmeldung hat eine höhere Priorität und übersteuert somit die Grundanzeige und die überlagerte Funktion. Sobald die Alarmmeldung deaktiviert wird, nehmen alle LED unmittelbar wieder den Zustand entsprechend ihrer Parameter und Kommunikationsobjekte an.

- i** Es ist bei der Farbkonfiguration darauf zu achten, dass unterschiedliche Farben für die Grundanzeige und die überlagerte Funktion parametrierbar werden. Andernfalls (gleiche Farben) ist bei einer statischen Anzeige nicht zu erkennen, welche Anzeigefunktion signalisiert wird.
- i** Beim Blinken wechselt die Status-LED zyklisch zwischen den Zuständen "eingeschaltet" und "ausgeschaltet". Es erfolgt dabei kein zyklischer Farbwechsel zwischen der regulären und der überlagerten Farbe.

12.9.3 Helligkeitseinstellungen

Die Helligkeit aller Status-LED wird in der ETS definiert. Durch den Parameter "Helligkeit aller Status-LED" auf der Parameterseite "Allgemein" kann die reguläre Leuchthelligkeit aller Status-LED in 6 Stufen eingestellt werden (Stufe 0 = AUS, Stufe 1 = dunkel, ..., Stufe 5 = hell).

Optional kann die Helligkeit, gesteuert durch die LED Nachtabsenkung, im Betrieb des Tastsensors verändert werdenLED Nachtabsenkung.

12.9.4 Parametertabelle

Parameterseite "Allgemein"

Farbauswahl aller Status-LED	rot grün blau gelb cyan orange violett weiß Farbauswahl pro Wippe/Taste
------------------------------	--

Die Farbe der Status-LED kann an dieser Stelle gewählt werden. Bei der Farbkonfiguration wird unterschieden, ob alle Status-LED des Tastsensors dieselbe Farbe besitzen, oder ob alternativ auch verschiedene Farben für die LED konfiguriert werden können (Einstellung "Farbauswahl pro Wippe/Taste"). Bei der Farbauswahl pro Wippe oder Taste ist die Farbeinstellung auf den Parameterseiten der einzelnen Status-LED möglich.

Helligkeit aller Status-LED	Stufe 0 (AUS) Stufe 1 (dunkel) Stufe 2 Stufe 3 Stufe 4 Stufe 5 (hell)
-----------------------------	---

Die Helligkeit aller Status-LED des Tastsensors ist definierbar. Die reguläre Leuchthelligkeit aller LED kann an dieser Stelle in 6 Stufen eingestellt werden.

Leuchtdauer der Status-LED bei Betätigungsanzeige	1 s 2 s 3 s 4 s 5 s
---	--

Hier wird die Einschaltzeit der Status-LED bei einer Betätigungsanzeige definiert. Diese Einstellung betrifft sämtliche Status-LED, deren Funktion auf "Betätigungsanzeige" gesetzt ist.

Die folgenden Parameter stehen, abhängig vom eingestellten Bedienkonzept und von der eingestellten Funktion, für die einzelnen Tasten oder für die linken und rechten Seiten der Wippen zur Verfügung. Entsprechend des eingestellten Bedienkonzepts verändern sich die Standardeinstellungen.

<p>Funktion der Status-LED</p>	<p>immer AUS immer EIN Betätigungsanzeige Telegrammquittierung Statusanzeige invertierte Statusanzeige Ansteuerung über separates LED-Objekt Betriebsmodusanzeige Anzeige Reglerstatus Anzeige Präsenzstatus Anzeige invertierter Präsenzstatus Anzeige Sollwertverschiebung</p>
<p>immer AUS: Die Status-LED ist dauerhaft ausgeschaltet.</p> <p>immer EIN: Die Status-LED ist dauerhaft eingeschaltet.</p> <p>Betätigungsanzeige: Die Status-LED signalisiert eine Tastenbetätigung. Die Leuchtdauer wird auf der Parameterseite "Allgemein" gemeinsam für alle Status-LED, die als Betätigungsanzeige konfiguriert sind, eingestellt.</p> <p>Telegrammquittierung: Die Status-LED signalisiert das Aussenden eines Telegramms bei der 2-Kanal-Bedienung.</p> <p>Statusanzeige: Die Status-LED signalisiert den Zustand des Kommunikationsobjektes "Schalten". Bei einem Objektwert "EIN" leuchtet die Status-LED. Bei einem Objektwert "AUS" ist die Status-LED ausgeschaltet.</p> <p>invertierte Statusanzeige: Die Status-LED signalisiert den Zustand des Kommunikationsobjektes "Schalten". Bei einem Objektwert "AUS" leuchtet die Status-LED. Bei einem Objektwert "EIN" ist die Status-LED ausgeschaltet.</p> <p>Ansteuerung über separates LED-Objekt: Die Status-LED signalisiert den Zustand des eigenen, separaten 1 Bit LED-Objektes. Durch diese Einstellung wird der zusätzliche Parameter "Ansteuerung der Status-LED über Objektwert" eingeblendet.</p> <p>Betriebsmodusanzeige: Die Status-LED signalisiert über ein separates 1 Byte Kommunikationsobjekt den Zustand eines KNX Raumtemperaturreglers. Durch diese Einstellung wird der zusätzliche Parameter "Status-LED EIN bei" eingeblendet.</p> <p>Anzeige Reglerstatus: Die Status-LED signalisiert den Zustand des Raumtemperaturreglers oder der Reglernebenstelle. Durch diese Einstellung wird der zusätzliche Parameter "Status-LED EIN bei" eingeblendet.</p> <p>Anzeige Präsenzstatus: Die Status-LED zeigt den Zustand des Rückmeldeobjekts "Rückmeldung Präsenzfunktion" an.</p> <p>Anzeige invertierter Präsenzstatus: Die Status-LED zeigt den invertierten Zustand des Rückmeldeobjekts "Rückmeldung Präsenzfunktion" an.</p> <p>Anzeige Sollwertverschiebung: Die Status-LED zeigt den Zustand einer Sollwertverschiebung bei einer Reglerhauptstellen- und Reglernebenstellenbedienung an. Durch diese Einstellung wird der zusätzliche Parameter "Status-LED" eingeblendet.</p>	

Der folgende Parameter ist ausschließlich bei "Funktion der Status-LED = Anzeige über separates LED-Objekt" sichtbar.

Ansteuerung der Status-LED über Objektwert	<p>1 = LED statisch EIN / 0 = LED statisch AUS</p> <p>1 = LED statisch AUS / 0 = LED statisch EIN</p> <p>1 = LED blinkt / 0 = LED statisch AUS</p> <p>1 = LED statisch AUS / 0 = LED blinkt</p>
<p>Sofern die "Funktion der Status-LED" auf "Ansteuerung über separates LED-Objekt" eingestellt ist, kann an dieser Stelle die Telegrammpolarität des 1 Bit Objektes "Status-LED - Eingang" festgelegt werden.</p> <p>Die Status-LED kann statisch ein- oder ausgeschaltet werden. Zudem kann das empfangene Schalttelegramm so ausgewertet werden, dass die LED blinkt.</p>	

Der folgende Parameter ist ausschließlich bei "Funktion der Status-LED = Betriebsmodusanzeige" sichtbar.

Status-LED EIN bei	<p>Automatik</p> <p>Komfortbetrieb</p> <p>Standby-Betrieb</p> <p>Nachtbetrieb</p> <p>Frost-/Hitzeschutzbetrieb</p>
<p>Die Werte eines Kommunikationsobjektes mit dem Datentyp 20.102 "HVAC Mode" sind folgendermaßen definiert:</p> <p>0 = Automatik</p> <p>1 = Komfort</p> <p>2 = Standby</p> <p>3 = Nacht</p> <p>4 = Frost-/Hitzeschutz</p> <p>Dabei wird der Wert "Automatik" nur von den Objekten "Zwang-Betriebsmodus-Umschaltung" verwendet.</p> <p>Die Status-LED leuchtet, wenn das Objekt den an dieser Stelle parametrisierten Wert enthält.</p>	

Der folgende Parameter ist ausschließlich bei "Funktion der Status-LED = Anzeige Reglerstatus" und "Status Regler = KNX konform" sichtbar.

Status-LED EIN bei	<p>Regler-Fehlerstatus</p> <p>Betriebsart (Heizen = 1 / Kühlen = 0)</p> <p>Regler gesperrt (Taupunktbetrieb)</p> <p>Frostalarm</p> <p>Hitzealarm</p>
<p>Mit diesem Parameter wird bestimmt, welche Information des Reglerstatus durch die LED angezeigt werden soll.</p>	

Der folgende Parameter ist ausschließlich bei "Funktion der Status-LED = Anzeige Reglerstatus" und "Status Regler = Regler allgemein" sichtbar.

Status-LED EIN bei	Komfortbetrieb Standby-Betrieb Nachtbetrieb Frost-/Hitzeschutzbetrieb Regler gesperrt Heizen / Kühlen (Heizen = 1 / Kühlen = 0) Regler inaktiv (Totzonenbetrieb) Frostalarm
Mit diesem Parameter wird bestimmt, welche Information des Reglerstatus durch die LED angezeigt werden soll.	

Der folgende Parameter ist ausschließlich bei "Funktion der Status-LED = Anzeige Sollwertverschiebung".

Status-LED	EIN, bei Verstellung EIN, bei positiver Verstellung EIN, bei negativer Verstellung AUS, bei Verstellung AUS, bei positiver Verstellung AUS, bei negativer Verstellung
Mit diesem Parameter wird bestimmt, bei welcher Verstellung des Sollwerts die Status-LED eingeschaltet oder ausgeschaltet werden soll.	

Der folgende Parameter ist ausschließlich bei "Farbauswahl aller Status-LED = Farbauswahl pro Wippe/Taste" (Parameterseite "Allgemein") sichtbar.

Farbe der Status-LED	rot grün blau gelb cyan orange violett weiß
Sofern die getrennte Farbeinstellung bei den Status-LED gewünscht ist, kann durch diesen Parameter individuell für jede Status-LED die gewünschte Farbe festgelegt werden. Die LED leuchtet in der konfigurierten Farbe, wenn sie später im Betrieb des Tastsensors gemäß der Grundkonfiguration "Funktion der Status-LED" regulär eingeschaltet ist.	

Überlagerte Funktion	freigegeben gesperrt
<p>Es kann zusätzlich und separat für jede Status-LED eine überlagerte Funktion freigegeben werden.</p> <p>Durch die überlagerte Funktion ist es möglich, im Betrieb des Gerätes über ein 1 Byte-Kommunikationsobjekt die Farbe einer Status-LED zu wechseln. Dabei ist es zudem möglich, auch die Anzeigefunktion zu verändern.</p>	
Auswahl der überlagerten Funktion	Ansteuerung über separates LED Objekt (1 Bit) Ansteuerung über separates LED Objekt (1 Byte)
<p>Dieser Parameter definiert, ob die überlagerte Funktion der Status-LED über ein 1 Bit Objekt oder über ein 1 Byte Objekt angesteuert wird.</p> <p>Bei der Auswahl "Ansteuerung über separates LED Objekt (1 Bit)" wird die überlagerte Funktion in den Parametern in der ETS definiert.</p> <p>Bei der Auswahl "Ansteuerung über separates LED Objekt (1 Byte)" wird die überlagerte Funktion durch die Bitkodierung des 1 Byte-Kommunikationsobjekts definiert.</p>	
Überlagerte Funktion EIN bei	1-Telegramm 0-Telegramm
<p>Dieser Parameter stellt ein, ob die überlagerte Funktion mit einem 1-Telegramm oder mit einem 0-Telegramm eingeschaltet wird.</p> <p>Bei der Einstellung "1-Telegramm" wird die überlagerte Funktion mit einem 1-Telegramm eingeschaltet und mit einem 0-Telegramm ausgeschaltet.</p> <p>Bei der Einstellung "0-Telegramm" wird die überlagerte Funktion mit einem 0-Telegramm eingeschaltet und mit einem 1-Telegramm ausgeschaltet.</p> <p>Dieser Parameter ist nur sichtbar, bei "Auswahl der überlagerten Funktion" = "Ansteuerung über separates LED Objekt (1 Bit)".</p>	
Anzeigeart bei überlagerter Funktion	LED statisch EIN LED blinkt
<p>Dieser Parameter stellt ein, ob die Status-LED bei eingeschalteter überlagerter Funktion statisch eingeschaltet ist oder blinkt.</p> <p>Dieser Parameter ist nur sichtbar, bei "Auswahl der überlagerten Funktion" = "Ansteuerung über separates LED Objekt (1 Bit)".</p>	

Farbe der überlagerten Status-LED	rot grün blau gelb cyan orange violett weiß
<p>Die Status-LED leuchtet bei eingeschalteter überlagerter Funktion in der hier eingestellten Farbe.</p> <p>Dieser Parameter ist nur sichtbar, bei "Auswahl der überlagerten Funktion" = "Ansteuerung über separates LED Objekt (1 Bit)".</p>	

12.9.5 Objektliste

Die folgenden Kommunikationsobjekte stehen, abhängig vom eingestellten Bedienkonzept, für die einzelnen Tasten oder Wippen zur Verfügung. Der Name des Objekts entspricht der Auswahl des Bedienkonzepts (Taste oder Wippe). Der Name des Objekts kann durch den Parameter "Bezeichnung der ..." vorgegeben werden.

Objekt-Nr.	Funktion	Name	Typ	DPT	Flag
503, 511, ..., 543	Schalten	Taste/Wippe <i>n</i> - Status-LED - Eingang	1 Bit	1.001	K, -, S, -, -
1 Bit Objekt zur Ansteuerung der Status-LED. Dieses Objekt ist nur bei "Funktion der Status-LED = Ansteuerung über separates LED-Objekt" sichtbar.					

Objekt-Nr.	Funktion	Name	Typ	DPT	Flag
503, 511, ..., 543	Betriebsmodusanzeige	Taste/Wippe <i>n</i> - Status-LED - Eingang	1 Byte	20.102	K, -, S, -, -
1 Byte Objekt zur Ansteuerung der Status-LED. Dieses Objekt ist nur bei "Funktion der Status-LED = Betriebsmodusanzeige" sichtbar.					

Objekt-Nr.	Funktion	Name	Typ	DPT	Flag
503, 511, ..., 543	Reglerstatus - KNX konform	Taste/Wippe <i>n</i> - Status-LED - Eingang	2 Byte	22.101	K, -, S, -, -
2 Byte Objekt zur Ansteuerung der Status-LED. Dieses Objekt ist nur bei "Funktion der Status-LED = Anzeige Reglerstatus" und "Status Regler = KNX konform" sichtbar.					

Objekt-Nr.	Funktion	Name	Typ	DPT	Flag
503, 511, ..., 543	Reglerstatus - Regler allgemein	Taste/Wippe <i>n</i> - Status-LED - Eingang	1 Byte	---	K, -, S, -, -
1 Byte Objekt zur Ansteuerung der Status-LED. Dieses Objekt ist nur bei "Funktion der Status-LED = Anzeige Reglerstatus" und "Status Regler = Regler allgemein" sichtbar.					

Objekt-Nr.	Funktion	Name	Typ	DPT	Flag
504, 512, ..., 544	Überlagerte Funktion	Taste/Wippe <i>n</i> - Status-LED - Eingang	1 Bit	1.001	K, -, S, -, -
1 Bit Objekt zur zwangsgeführten Ansteuerung der Status-LED. Dadurch kann die überlagerte Funktion bei der Einstellung "Ansteuerung über separates LED Objekt (1 Bit)" ein- bzw. ausgeschaltet werden.					

Objekt-Nr.	Funktion	Name	Typ	DPT	Flag
504, 512, ..., 544	Überlagerte Funktion	Taste/Wippen - Status-LED - Eingang	1 Byte	---	K, -, S, -, -
<p>1 Byte Objekt zur zwangsgeführten Ansteuerung der Status-LED. Dadurch können Farbe und Anzeigeinformation einzelner Status-LED bei der Einstellung "Ansteuerung über separates LED Objekt (1 Byte)" prioritätsbedingt verändert werden.</p> <p>"0" = überlagerte Funktion ist deaktiviert "1" = LED leuchtet rot, "2" = LED blinkt rot "3" = LED leuchtet grün, "4" = LED blinkt grün "5" = LED leuchtet blau, "6" = LED blinkt blau "7" = LED leuchtet weiß, "8" = LED blinkt weiß "9" = LED leuchtet gelb, "10" = LED blinkt gelb "11" = LED leuchtet cyan, "12" = LED blinkt cyan "13" = LED leuchtet orange, "14" = LED blinkt orange "15" = LED leuchtet violett, "16" = LED blinkt violett</p>					

13 Kanalübergreifende Gerätefunktionen

Die folgenden Unterkapitel beschreiben die Gerätefunktionen. Jedes Unterkapitel setzt sich zusammen aus folgenden Abschnitten:

- Funktionsbeschreibung
- Parametertabelle
- Objektliste

Funktionsbeschreibung

Die Funktionsbeschreibung erklärt die Funktion und gibt nützliche Hinweise zur Projektierung und Verwendung der Funktion. Querverweise unterstützen bei der Suche nach weiterführenden Informationen.

Parametertabelle

Die Parametertabelle listet alle zur Funktion gehörenden Parameter auf. Jeder Parameter ist in einer Tabelle wie folgt dokumentiert.

Bezeichnung des Parameters	Werte des Parameters
Beschreibung des Parameters	

Objektliste

Die Objektliste listet alle zur Funktion gehörenden Kommunikationsobjekte auf und beschreibt diese. Jedes Kommunikationsobjekt ist in einer Tabelle dokumentiert.

Objekt-Nr.	In dieser Spalte steht die Objektnummer des Kommunikationsobjektes.
Funktion	In dieser Spalte steht die Funktion des Kommunikationsobjektes.
Name	In dieser Spalte steht der Name des Kommunikationsobjektes.
Typ	In dieser Spalte steht die Länge des Kommunikationsobjektes.
DPT	In dieser Spalte erfolgt die Zuweisung eines Datenpunktyps zu einem Kommunikationsobjekt. Datenpunktypen sind standardisiert, um das Zusammenwirken von KNX Geräten sicherzustellen.
Flag	In dieser Spalte erfolgt die Zuweisung der Kommunikationsflags entsprechend der KNX Spezifikation.
K-Flag	aktiviert / deaktiviert die Kommunikation des Kommunikationsobjektes
L-Flag	ermöglicht das extern ausgelöste Lesen des Wertes vom Kommunikationsobjekt
S-Flag	ermöglicht das extern ausgelöste Schreiben des Wertes auf das Kommunikationsobjekt
Ü-Flag	ermöglicht das Übertragen eines Wertes
A-Flag	erlaubt das Aktualisieren eines Objektwertes bei einer Rückmeldung
I-Flag	erzwingt ein Update des Wertes vom Kommunikationsobjekt, wenn das Gerät eingeschaltet wird (Lesen bei Init)

13.1 LED Alarmmeldung

Der Tastsensor ermöglicht die Signalisierung eines extern gemeldeten Alarms über seine Status-LED. Die Alarmmeldung kann beispielsweise bei Einbruch- oder Feueralarm durch eine KNX Alarmzentrale ausgelöst werden. Der Tastsensor signalisiert eine Alarmmeldung durch das synchrone Blinken aller Status-LED des Tastsensors. Dieser Anzeige-Alarm kann separat durch den Parameter "LED Alarmmeldung" auf der Parameterseite "Allgemein" freigeschaltet werden.

Bei freigeschalteter LED Alarmmeldung zeigt die ETS das Kommunikationsobjekt "Alarmmeldung" und weitere Parameter zur Alarmfunktion an.

Das Objekt "Alarmmeldung" dient als Eingang zur Aktivierung oder Deaktivierung des Anzeige-Alarms. Die Polarität dieses Objekts ist einstellbar. Wenn der Objektwert dem Zustand "Alarm" entspricht, blinken immer alle Status-LED zeitgleich in der Farbe Rot und mit einer Frequenz von ca. 2 Hz. Das in der ETS konfigurierte Anzeigeverhalten der Status-LED für den Normalbetrieb sind im Alarmfall ohne Bedeutung. Erst bei der Deaktivierung des Anzeige-Alarms zeigen die LED wieder das ursprünglich parametrisierte Verhalten. Zustandsänderungen der LED während eines Alarms, wenn diese beispielsweise durch separate LED-Objekte angesteuert werden oder Tastenfunktionen signalisieren, werden intern gespeichert und bei Alarmende nachgeführt.

- i** Unabhängig von der Farbkonfiguration der Status-LED im Normalbetrieb und bei einer überlagerten Funktion blinken die LED bei einer aktiven Anzeige-Alarmmeldung stets rot.
- i** Bei einer aktiven Anzeige-Alarmmeldung blinken die Status-LED des Tastsensors stets mit der regulären Helligkeit (Parameter "Helligkeit aller Status-LED"). Der Tastsensor deaktiviert für die Dauer der Anzeige-Alarmmeldung automatisch die Nachtabsenkung und führt diese wieder nach, wenn die Alarmmeldung abgeschaltet wird und das Objekt für die Nachtabsenkung noch "1"-aktiv ist.

Ein Anzeige-Alarm kann zusätzlich zur Deaktivierung über das Alarmobjekt auch vor Ort am Tastsensor durch einen beliebigen Tastendruck deaktiviert werden. Der Parameter "Rücksetzen der Alarmmeldung durch Tastenbetätigung?" definiert das Tastenverhalten während eines Alarms:

- Wenn dieser Parameter auf "Ja" eingestellt ist, kann ein aktiver Anzeige-Alarm durch eine beliebige Tastenbetätigung am Tastsensor deaktiviert werden. Dabei wird nicht die parametrisierte Tastenfunktion der gedrückten Taste ausgeführt. Erst beim nächsten Drücken der Taste wird die Parametrierung der Taste ausgewertet und ggf. ein Telegramm auf den Bus ausgesendet.
 - Bei "Nein" kann ein Anzeige-Alarm nur durch das Alarmmeldeobjekt deaktiviert werden. Ein Tastendruck führt immer unmittelbar die parametrisierte Tastenfunktion aus.
- i** Bei konfigurierter Sperrfunktion kann die LED Alarmmeldung durch eine gesperrte Taste nicht zurückgesetzt werden.

Falls ein Anzeige-Alarm durch eine beliebige Tastenbetätigung deaktiviert werden kann, legt der Parameter "Alarmquittierungsobjekt verwenden?" fest, ob zusätzlich ein Telegramm zur Alarm-Quittierung durch den Tastendruck über das separate Objekt "Quittierung Alarmmeldung" auf den Bus ausgesendet werden soll.

Ein solches Quittierungstelegramm kann zum Beispiel über eine 'hörende' Gruppenadresse an die Objekte "Alarmmeldung" anderer Tastsensoren geschickt werden, um dort den Alarmstatus ebenfalls zurückzusetzen. Dabei ist für das Alarmrücksetzen auf die einstellbare Polarität des Objekts zur Quittierung zu achten.

- i** Bei der Einstellung "Alarm bei AUS und Alarmrücksetzen bei EIN" muss das Alarmobjekt nach einem Reset oder nach einem ETS-Programmivorgang erst vom Bus mit "0" aktiv beschrieben werden, um den Alarm zu aktivieren.
- i** Eine aktive Alarmmeldung wird nicht gespeichert, so dass nach einem Geräte-Reset oder nach einem ETS-Programmivorgang der Anzeige-Alarm grundsätzlich deaktiviert ist.

13.1.1 Parametertabelle

Parameterseite "Allgemein"

LED Alarmmeldung	aktiviert deaktiviert
------------------	---------------------------------

An dieser Stelle kann die Anzeige-Alarmmeldung freigeschaltet werden.
Wenn die Alarmmeldung freigeschaltet ist, zeigt die ETS weitere Parameter und bis zu zwei weitere Kommunikationsobjekte an.

Die folgenden Parameter sind bei aktivierter LED Alarmmeldung auf der Parameterseite "LED Alarmmeldung" sichtbar.

Polarität des Alarmmeldeobjektes	Alarm bei EIN und Alarmrücksetzen bei AUS Alarm bei AUS und Alarmrücksetzen bei EIN
----------------------------------	---

Das Alarmmeldeobjekt dient als Eingang zur Aktivierung oder Deaktivierung des Anzeige-Alarmes.

Rücksetzen der Alarmmeldung durch Tastenbetätigung?	Ja Nein
---	-------------------

Wenn dieser Parameter auf "Ja" eingestellt ist, kann ein aktiver Anzeige-Alarm durch eine beliebige Tastenbetätigung am Tastsensor deaktiviert werden.
Dabei wird nicht die parametrisierte Tastenfunktion der gedrückten Taste ausgeführt. Erst beim nächsten Drücken der Taste wird die Parametrierung der Taste ausgewertet und ggf. ein Telegramm auf den Bus ausgesendet.
Bei "Nein" kann ein Anzeige-Alarm nur durch das Alarmmeldeobjekt deaktiviert werden. Ein Tastendruck führt immer die parametrisierte Tastenfunktion aus.

Alarm-Quittierungsobjekt verwenden?	Ja Nein
-------------------------------------	-------------------

Falls ein Anzeige-Alarm durch eine beliebige Tastenbetätigung deaktiviert werden kann, legt dieser Parameter fest, ob zusätzlich ein Telegramm zur Alarm-Quittierung durch den Tastendruck über das separate Objekt "Quittierung Alarmmeldung" auf den Bus ausgesendet werden soll.

Alarmmeldung quittieren durch	EIN-Telegramm AUS-Telegramm
-------------------------------	---------------------------------------

Dieser Parameter stellt die Polarität des Objekts "Quittierung Alarmmeldung" ein. Die Voreinstellung dieses Parameters ist abhängig von der eingestellten Polarität des Alarmmelde-Objektes.

13.1.2 Objektliste

Objekt-Nr.	Funktion	Name	Typ	DPT	Flag
1	Alarmmeldung	LED Alarmmeldung - Eingang	1 Bit	1.001	K, -, S, -, A
1 Bit Objekt zum Empfang einer Alarmmeldung (Polarität parametrierbar).					
Objekt-Nr.	Funktion	Name	Typ	DPT	Flag
4	Quittierung Alarm- meldung	LED Alarmmeldung - Ausgang	1 Bit	1.001	K, -, -, Ü, -
1 Bit Objekt zum Senden der Quittierung einer Alarmmeldung (Polarität parametrierbar).					

13.2 LED Orientierungsbeleuchtung

Alle Status-LED des Tastsensors können bei Bedarf als Orientierungslicht dienen. Dabei ist die Farbe der Orientierungsbeleuchtung aus der verfügbaren Farbauswahl der Status-LED frei wählbar. Weiterhin kann die Helligkeit eingestellt werden, mit welcher die Status-LED bei eingeschalteter Orientierungsbeleuchtung leuchten sollen. Bei eingeschalteter LED Orientierungsbeleuchtung leuchten immer alle Status-LED des Tastsensors in der eingestellten Farbe und Helligkeit. Bei aktivierter LED Nachtabsenkung kann auf der entsprechenden Parameterseite eine separate Helligkeit der Orientierungsbeleuchtung bei Nachtabsenkung konfiguriert werden LED Nachtabsenkung.

Die LED Orientierungsbeleuchtung wird auf der Parameterseite "Allgemein" aktiviert und kann anschließend auf der Parameterseite "LED Orientierungsbeleuchtung" konfiguriert werden.

Zur Orientierung können die Status LED:

- dauerhaft eingeschaltet,
- über Objekt eingeschaltet oder
- für eine bestimmte Zeit nach Tastendruck eingeschaltet werden.

i In der ETS können entsprechend der möglichen Auswahl beliebige Stufenwerte für die reguläre Helligkeit und für die Helligkeit bei aktivierter LED Orientierungsbeleuchtung konfiguriert werden. Es wird empfohlen, den Helligkeitswert für die LED Orientierungsbeleuchtung geringer einzustellen als die reguläre Helligkeit.

13.2.1 Parametertabelle

Parameterseite "Allgemein"

LED Orientierungsbeleuchtung	aktiviert deaktiviert
An dieser Stelle kann die LED Orientierungsbeleuchtung freigeschaltet werden. Wenn die Orientierungsbeleuchtung freigeschaltet ist, zeigt die ETS weitere Parameter und bis zu einem weiteren Kommunikationsobjekt an.	

Die folgenden Parameter sind bei aktivierter LED Orientierungsbeleuchtung auf der Parameterseite "LED Orientierungsbeleuchtung" sichtbar.

Farbe	rot grün blau gelb cyan orange violett weiß
Die Farbe aller Status-LED bei eingeschalteter LED Orientierungsbeleuchtung kann an dieser Stelle gewählt werden.	

Funktionsweise	immer AUS immer EIN Ansteuerung über Objekt automatische Ansteuerung
Dieser Parameter definiert die Funktionsweise der LED Orientierungsbeleuchtung. immer Aus: Die LED Orientierungsbeleuchtung ist dauerhaft abgeschaltet. immer EIN: Die LED Orientierungsbeleuchtung ist dauerhaft eingeschaltet. Ansteuerung über Objekt: Die LED Orientierungsbeleuchtung kann über das Objekt "Schalten Orientierungsbeleuchtung" ein- und abgeschaltet werden. automatische Ansteuerung: Die LED Orientierungsbeleuchtung wird mit jedem Tastendruck eingeschaltet und nach einer parametrisierten Einschaltzeit abgeschaltet.	

Ansteuerung über Objektwert	1 = statisch EIN / 0 = statisch AUS 1 = statisch AUS / 0 = statisch EIN 1 = blinken / 0 = statisch AUS 1 = statisch AUS / 0 = blinken
Bei eingestellter Funktionsweise "Ansteuerung über Objekt" definiert dieser Parameter die Objektwerte des Objekts "Schalten Orientierungsbeleuchtung".	

Abschaltung nach Minuten (0...20)	0...20
Bei eingestellter Funktionsweise "automatische Ansteuerung" definiert dieser Parameter die Einschaltzeit der LED Orientierungsbeleuchtung in Minuten.	
Sekunden (0...59)	0...3...59
Bei eingestellter Funktionsweise "automatische Ansteuerung" definiert dieser Parameter die Einschaltzeit der LED Orientierungsbeleuchtung in Sekunden.	
Helligkeit	Stufe 0 (AUS) Stufe 1 (dunkel) Stufe 2 Stufe 3 Stufe 4 Stufe 5 (hell)
Die Helligkeit aller Status-LED bei eingeschalteter LED Orientierungsbeleuchtung kann an dieser Stelle gewählt werden.	

13.2.2 Objektliste

Objekt-Nr.	Funktion	Name	Typ	DPT	Flag
5	Schalten Orientierungsbeleuchtung	LED Orientierungsbeleuchtung - Eingang	1 Bit	1.001	K, -, S, -, A
1 Bit Objekt zum Ein- oder Ausschalten der Orientierungsbeleuchtung. Die Telegrammpolarität ist parametrierbar.					

13.3 LED Nachtabsenkung

Optional kann die Helligkeit der Status-LED im Betrieb des Tastsensors, gesteuert durch die LED Nachtabsenkung, verändert werden. Das Verändern ist beispielsweise zur Reduzierung der Helligkeit während der Nachtstunden sinnvoll. Wenn das Umschalten der Helligkeit über das Objekt gewünscht ist, muss die "LED Nachtabsenkung" auf der Parameterseite "Allgemein" aktiviert werden. In diesem Fall wird das Kommunikationsobjekt "Nachtabsenkung" in der ETS sichtbar. Sobald über dieses Objekt ein "1"-Telegramm empfangen wird, steuert der Tastsensor auf die in der ETS (Parameterseite "LED Nachtabsenkung") konfigurierte "Helligkeit aller Status-LED bei Nachtabsenkung" um. Wenn über das Objekt ein "0"-Telegramm empfangen wird, steuert der Tastsensor auf die reguläre Helligkeit zurück.

Die Umschaltung der LED-Helligkeit findet stets sanft über einen kurzen Dimmvorgang statt. Beim Dimmen auf einen höheren Stufenwert wird schneller gedimmt als beim Dimmen auf einen geringeren Stufenwert. Dadurch wird ein langsames und für das menschliche Auge angenehmes Soft-Ausdimmen realisiert. Die Dimmggeschwindigkeiten sind fest implementiert und folglich nicht änderbar.

Nach einer Tastenbedienung können die eingeschalteten LED des Gerätes, während einer aktiven Nachtabsenkung, für die Dauer von 30 Sekunden mit der regulären Helligkeit angesteuert werden. Dieses Verhalten kann durch den Parameter "Helligkeitserhöhung für 30 Sekunden" aktiviert oder deaktiviert werden. Durch eine Helligkeitserhöhung ist es, speziell bei stark reduzierten Helligkeitswerten oder gar bei ausgeschalteten LED, im Nachtbetrieb möglich, Zustandsänderungen leichter oder überhaupt identifizieren zu können.

- i** In der ETS können entsprechend der möglichen Auswahl beliebige Stufenwerte für die reguläre und reduzierte Helligkeit konfiguriert werden. Es wird nicht geprüft, ob für die reduzierte Helligkeit auch eine geringere Helligkeitsstufe parametrisiert ist. Dadurch ist es möglich, durch das Objekt auch auf größere Helligkeitsstufen im Vergleich zur regulären Helligkeit umzuschalten. Es wird jedoch empfohlen, den Helligkeitswert für die Nachtabsenkung geringer einzustellen als die reguläre Helligkeit.
- i** Nach einem Geräte-Reset ist stets die reguläre Helligkeit für eingeschaltete LED wirksam. Eine Umschaltung durch die Nachtabsenkung findet erst dann statt, wenn das entsprechende Objekt nach einem Reset mit einem Telegramm beschrieben wird.
- i** Bei der Ansteuerung der Status-LED über die reguläre Anzeigefunktion oder durch die überlagerte Funktion ist es möglich, die Status-LED blinken zu lassen. Beim Blinken wechseln die LED synchron zyklisch zwischen den Zuständen "eingeschaltet" und "ausgeschaltet" in der aktiven Helligkeit. Dies wird nicht als Zustandswechsel der Anzeigefunktion interpretiert, wodurch folglich auch nicht die Helligkeit automatisch umgeschaltet wird.

- i** Bei einer aktiven LED Alarmmeldung blinken die Status-LED des Tastsensors stets mit der regulären Helligkeit. Der Tastsensor deaktiviert für die Dauer der LED Alarmmeldung automatisch die LED Nachtabsenkung und führt diese wieder nach, wenn die LED Alarmmeldung abgeschaltet wird und das Objekt für die Nachtabsenkung noch "1"-aktiv ist.

13.3.1 Parametertabelle

Parameterseite "Allgemein"

LED Nachtabsenkung	aktiviert deaktiviert
An dieser Stelle kann die LED Nachtabsenkung freigeschaltet werden. Wenn die Nachtabsenkung freigeschaltet ist, zeigt die ETS weitere Parameter und ein weiteres Kommunikationsobjekt an.	

Die folgenden Parameter sind bei aktivierter LED Nachtabsenkung auf der Parameterseite "LED Nachtabsenkung" sichtbar.

Polarität des Nachtabsenkungsobjektes	1 = aktiv / 0 = nicht aktiv 0 = aktiv / 1 = nicht aktiv
Das Nachtabsenkungsobjekt dient als Eingang zur Aktivierung oder Deaktivierung der LED Nachtabsenkung. Dieses Objekt definiert die Polarität des Objekts "Schalten Nachtabsenkung".	

Helligkeit aller Status-LED bei Nachtabsenkung	Stufe 0 (AUS) Stufe 1 (dunkel) Stufe 2 Stufe 3 Stufe 4 Stufe 5 (hell)
Die Helligkeit aller Status-LED des Tastsensors ist auf der Parameterseite "Allgemein" definierbar. Die Leuchthelligkeit aller LED bei aktiver Nachtabsenkung kann an dieser Stelle in 6 Stufen eingestellt werden.	

Helligkeitserhöhung für 30 Sekunden	aktiviert deaktiviert
Nach einer Tastenbedienung können die eingeschalteten LED des Gerätes, während einer aktiven Nachtabsenkung, für die Dauer von 30 Sekunden mit der regulären Helligkeit angesteuert werden. Dieses Verhalten kann durch diesen Parameter aktiviert oder deaktiviert werden.	

Helligkeit der Orientierungsbeleuchtung bei Nachtabsenkung	Stufe 0 (AUS) Stufe 1 (dunkel) Stufe 2 Stufe 3 Stufe 4 Stufe 5 (hell)
Die Helligkeit der Orientierungsbeleuchtung ist auf der Parameterseite "LED Orientierungsbeleuchtung" definierbar. Die Leuchthelligkeit der LED Orientierungsbeleuchtung bei aktiver Nachtabsenkung kann an dieser Stelle in 6 Stufen eingestellt werden.	

13.3.2 Objektliste

Objekt-Nr.	Funktion	Name	Typ	DPT	Flag
7	Schalten Nachtabsenkung	LED Nachtabsenkung - Eingang	1 Bit	1.001	K, -, S, -, A
1 Bit Objekt zur Aktivierung oder Deaktivierung der Nachtabsenkung (veränderte Helligkeit aller LED). Dadurch ist beispielsweise das Reduzieren der Helligkeit während der Nachtstunden auf einen in der ETS konfigurierten Wert möglich ("1" = Nachtabsenkung EIN; "0" = Nachtabsenkung AUS).					

13.4 Sperrfunktion

Konfiguration

Über das 1 Bit Kommunikationsobjekt "Sperrern" können die Bedienflächen des Tastsensors ganz oder teilweise gesperrt werden. Während einer Sperrung können die Wippen oder die Tasten auch vorübergehend eine andere Funktion ausführen.

- i** Eine aktive Sperrung betrifft nur die Funktionen der Wippen oder Tasten. Die Funktionen der Status-LED, die Szenenfunktion, die Temperaturmessungen und die Raumfeuchtemessung sind von der Sperrfunktion unabhängig.
- i** Bei konfigurierter LED Alarmmeldung kann der Anzeige-Alarm durch eine gesperrte Taste nicht zurückgesetzt werden.

Die Sperrfunktion und die zugehörigen Parameter und Kommunikationsobjekte werden freigeschaltet, wenn der Parameter "Sperrfunktion?" auf der Parameterseite "Allgemein" auf "aktiviert" eingestellt wird.

Die Polarität des Sperrobjects ist parametrierbar. Bei invertierter Polarität (sperrern = 0 / freigegeben = 1) ist nach einem Bus-Reset oder nach einem ETS-Programmierungsvorgang die Sperrfunktion nicht sofort aktiviert (Objektwert = "0"). Es muss erst ein Objektupdate "0" erfolgen, bis dass die Sperrfunktion aktiviert wird. Telegrammupdates von "0" nach "0" oder von "1" nach "1" auf das Objekt "Sperrern" zeigen keine Reaktion.

- i** Nach einem Geräte-Reset ist die Sperrfunktion deaktiviert und muss über den Bus aktiviert werden.

Verhalten während einer Sperrung konfigurieren

Bei einer aktiven Sperrung können entweder alle Tasten des Gerätes oder nur einzelne Tasten von der Sperrung betroffen sein. Zudem ist es in der ETS einstellbar, ob gesperrte Tasten bei einem Tastendruck keine Reaktion zeigen, oder sich alternativ wie eine andere Taste des Gerätes verhalten. Dadurch kann die Bedienfunktion des Tastsensors ganz oder teilweise eingeschränkt werden.

Die Sperrfunktion muss aktiviert sein.

- Den Parameter "Zuordnung der Tasten" einstellen auf "alle Tasten zugeordnet".
Die Sperrfunktion betrifft alle Tasten. Sobald während einer aktiven Sperrfunktion eine beliebige Taste des Gerätes gedrückt wird, führt der Tastsensor das "Verhalten bei aktiver Sperrfunktion" aus.
- Den Parameter "Zuordnung der Tasten" einstellen auf "einzelne Tasten zugeordnet".
Die Sperrfunktion betrifft nur die Tasten, die auf der Parameterseite "Sperrfunktion" zugeordnet sind. Sobald während einer aktiven Sperrfunktion eine der zugeordneten Tasten gedrückt wird, wird für diese Taste das "Verhalten bei aktiver Sperrfunktion" ausgeführt. Alle anderen, ungesperrten Tasten verhalten sich bei einem Tastendruck normal.

- Den Parameter "Verhalten bei aktiver Sperrfunktion" einstellen auf "keine Reaktion bei Tastendruck".

Die gesperrten Tasten zeigen bei einem Tastendruck keine Reaktion. Die Status-LED der gesperrten Tasten bleiben aus, wenn die Anzeigefunktion auf "Betätigungsanzeige" oder "Telegrammquittierung" konfiguriert ist.
 - Den Parameter "Verhalten bei aktiver Sperrfunktion" einstellen auf "Reaktion bei Tastendruck wie...". Weiter die Parameter "Alle zugeordneten linken / rechten Tasten verhalten sich wie" bzw. "Alle zugeordneten oberen / unteren Tasten verhalten sich wie" auf die gewünschte Tastennummer oder auf die gewünschte Sperrfunktion 1 oder 2 konfigurieren.

Alle der Sperrfunktion zugeordneten Tasten verhalten sich so, wie es die Parametrierung der Sperrfunktion definiert. Dabei können getrennt für alle linken / rechten bzw. oberen / unteren Bedientasten verschiedene, aber auch gleiche Referenz Tasten parametrierbar werden. Die beiden Sperrfunktionen des Tastsensors sind dabei auch als Referenz Taste parametrierbar.
Die Telegramme werden über die Kommunikationsobjekte der vorgegebenen Referenz Tasten auf den Bus ausgesendet. Die Sperrfunktionen 1 und 2 haben separate Kommunikationsobjekte. Die Status-LED der Referenz Tasten werden von der Funktion entsprechend angesteuert. Die Status-LED der gesperrten Tasten bleiben aus, wenn die Anzeigefunktion auf "Betätigungsanzeige" oder "Telegrammquittierung" konfiguriert ist.
- i** Findet zum Zeitpunkt der Aktivierung oder Deaktivierung einer Sperrung eine Tastenauswertung statt, wird diese sofort beendet und damit ebenfalls die zugehörige Tastenfunktion. Es müssen erst alle Tasten losgelassen werden, bevor eine neue Tastenfunktion ausgeführt werden kann, sofern dies der Sperrzustand zulässt.

13.4.1 Parametertabelle

Parameterseite "Allgemein"

Sperrfunktion	aktiviert deaktiviert
<p>An dieser Stelle kann die Sperrfunktion des Tastsensors zentral freigegeben werden.</p> <p>Bei "aktiviert" zeigt die ETS weitere Kommunikationsobjekte und weitere Parameter an.</p>	

Parameterseite "Sperrfunktion"

Polarität des Sperrobjects	1 = sperren / 0 = freigeben 0 = sperren / 1 = freigeben
<p>Der Parameter legt fest, bei welchem Wert des Sperrobjects die Sperrfunktion aktiv ist.</p>	

Zuordnung der Tasten	alle Tasten zugeordnet einzelne Tasten zugeordnet
<p>"alle Tasten zugeordnet": Die Sperrfunktion betrifft alle Tasten. Sobald während einer aktiven Sperrfunktion eine beliebige Taste des Gerätes gedrückt wird, wird das "Verhalten bei aktiver Sperrfunktion" ausgeführt.</p> <p>"einzelne Tasten zugeordnet": Die Sperrfunktion betrifft nur die zugeordneten Tasten. Sobald während einer aktiven Sperrfunktion eine der zugeordneten Tasten gedrückt wird, wird für diese Taste das "Verhalten bei aktiver Sperrfunktion" ausgeführt. Alle anderen, ungesperrten Tasten verhalten sich bei einem Tastendruck normal.</p>	

Taste n zuordnen?	aktiviert deaktiviert
<p>Bei der Einstellung "einzelne Tasten zugeordnet" definieren diese Parameter die Zuordnung der Tasten zur Sperrfunktion.</p>	

Verhalten bei aktiver Sperrfunktion	keine Reaktion bei Tastendruck Reaktion bei Tastendruck wie...
<p>An dieser Stelle ist einstellbar, ob gesperrte Tasten bei einem Tastendruck keine Reaktion zeigen, oder sich alternativ wie eine andere Taste des Gerätes oder wie eine virtuelle Sperrfunktion verhalten.</p> <p>"keine Reaktion bei Tastendruck": Die gesperrten Tasten zeigen bei einem Tastendruck keine Reaktion.</p> <p>"Reaktion bei Tastendruck wie...": Alle der Sperrfunktion zugeordneten Tasten verhalten sich so, wie es die Parametrierung der zwei vorgegebenen Referenz Tasten des Tastsensors definiert. Dabei können getrennt für alle linken und rechten Bedientasten verschiedene, aber auch gleiche Referenz Tasten parametrierbar werden. Die beiden virtuellen Sperrfunktionen des Tastsensors sind dabei auch als Referenz Taste parametrierbar. Die Telegramme werden über die Kommunikationsobjekte der vorgegebenen Referenz Tasten auf den Bus ausgesendet.</p>	
Alle zugeordneten linken Tasten verhalten sich wie	Taste 1 Taste 2 ... (Auswahl abhängig von Gerätevariante!) Sperrfunktion 1 Sperrfunktion 2
<p>Falls allen oder einzelnen Tasten während einer Sperrung eine bestimmte Tastenfunktion zugewiesen sein soll, kann an dieser Stelle die gewünschte Taste ausgewählt werden, deren Funktion ausgeführt wird. Während einer Sperrung verhalten sich alle linken Tasten wie die hier parametrierbar.</p> <p>Die gewünschten Funktionen können entweder der Funktion einer bestehenden Taste entsprechen, oder sie können als spezielle Sperrfunktionen parametrierbar werden.</p> <p>Dieser Parameter ist nur sichtbar bei "Verhalten bei aktiver Sperrfunktion = Reaktion bei Tastendruck wie..." und "Einbaulage = Standardeinbaulage".</p>	
Alle zugeordneten rechten Tasten verhalten sich wie	Taste 1 Taste 2 ... (Auswahl abhängig von Gerätevariante!) Sperrfunktion 1 Sperrfunktion 2
<p>Falls allen oder einzelnen Tasten während einer Sperrung eine bestimmte Tastenfunktion zugewiesen sein soll, kann an dieser Stelle die gewünschte Taste ausgewählt werden, deren Funktion ausgeführt wird. Während einer Sperrung verhalten sich alle rechten Tasten wie die hier parametrierbar.</p> <p>Die gewünschten Funktionen können entweder der Funktion einer bestehenden Taste entsprechen, oder sie können als spezielle Sperrfunktionen parametrierbar werden.</p> <p>Dieser Parameter ist nur sichtbar bei "Verhalten bei aktiver Sperrfunktion = Reaktion bei Tastendruck wie..." und "Einbaulage = Standardeinbaulage".</p>	

Alle zugeordneten oberen Tasten verhalten sich wie	Taste 1 Taste 2 ... (Auswahl abhängig von Gerätevariante!) Sperrfunktion 1 Sperrfunktion 2
--	---

Falls allen oder einzelnen Tasten während einer Sperrung eine bestimmte Tastenfunktion zugewiesen sein soll, kann an dieser Stelle die gewünschte Taste ausgewählt werden, deren Funktion ausgeführt wird. Während einer Sperrung verhalten sich alle oberen Tasten wie die hier parametrierte.

Die gewünschten Funktionen können entweder der Funktion einer bestehenden Taste entsprechen, oder sie können als spezielle Sperrfunktionen parametriert werden.

Dieser Parameter ist nur sichtbar bei "Verhalten bei aktiver Sperrfunktion = Reaktion bei Tastendruck wie..." und "Einbaulage = Um -90° gedreht".

Alle zugeordneten unteren Tasten verhalten sich wie	Taste 1 Taste 2 ... (Auswahl abhängig von Gerätevariante!) Sperrfunktion 1 Sperrfunktion 2
---	---

Falls allen oder einzelnen Tasten während einer Sperrung eine bestimmte Tastenfunktion zugewiesen sein soll, kann an dieser Stelle die gewünschte Taste ausgewählt werden, deren Funktion ausgeführt wird. Während einer Sperrung verhalten sich alle unteren Tasten wie die hier parametrierte.

Die gewünschten Funktionen können entweder der Funktion einer bestehenden Taste entsprechen, oder sie können als spezielle Sperrfunktionen parametriert werden.

Dieser Parameter ist nur sichtbar bei "Verhalten bei aktiver Sperrfunktion = Reaktion bei Tastendruck wie..." und "Einbaulage = Um -90° gedreht".

Parameterseite "Sperrfunktion -> Sperrfunktion 1 / Sperrfunktion 2"

- i** Für die beiden Sperrfunktionen stehen die Funktionen "Schalten", "Dimmen und Farbtemperatur", "Farbsteuerung und Helligkeit", "Beschattung", "Wertgeber", "Szenennebenstelle", "2-Kanal Bedienung" und "Reglernebenstelle" zur Verfügung. Diese Funktionen verhalten sich wie die Tastenfunktionen des Geräts (gleiche Parameter).

13.4.2 Objektliste

Objekt-Nr.	Funktion	Name	Typ	DPT	Flag
9	Sperren	Sperrfunktion - Eingang	1 Bit	1.002	K, -, S, -, -
1 Bit Objekt zum Senden von Schalttelegrammen (EIN, AUS).					

Funktion: Schalten

Objekt-Nr.	Funktion	Name	Typ	DPT	Flag
57, 60	Schalten	Sperrfunktion <i>n</i> - Ausgang	1 Bit	1.001	K, -, -, Ü, -
1 Bit Objekt zum Senden von Schalttelegrammen (EIN, AUS).					

Objekt-Nr.	Funktion	Name	Typ	DPT	Flag
58, 61	Schalten Rückmeldung	Sperrfunktion <i>n</i> - Eingang	1 Bit	1.001	K, -, S, -, A
1 Bit Objekt zum Empfangen von Rückmeldetelegrammen (EIN, AUS).					

Funktion: Dimmen und Farbtemperatur

Objekt-Nr.	Funktion	Name	Typ	DPT	Flag
111, 117	Schalten	Sperrfunktion <i>n</i> - Ausgang	1 Bit	1.001	K, L, -, Ü, -
1 Bit Objekt zum Senden von Schalttelegrammen (EIN, AUS).					

Objekt-Nr.	Funktion	Name	Typ	DPT	Flag
112, 118	Dimmen Helligkeit	Sperrfunktion <i>n</i> - Ausgang	4 Bit	1.007	K, -, S, Ü, -
4 Bit Objekt zum Senden von relativen Dimmtelegrammen.					

Objekt-Nr.	Funktion	Name	Typ	DPT	Flag
112, 118	Dimmen Helligkeit + Farbtemperatur	Sperrfunktion <i>n</i> - Ausgang	3 Byte	250.60 0	K, -, S, Ü, -
3 Byte Objekt zum Senden von Dimmtelegrammen zur Verstellung der Helligkeit und der Farbtemperatur in Kombination.					

Objekt-Nr.	Funktion	Name	Typ	DPT	Flag
113, 119	Schalten Rückmeldung	Sperrfunktion <i>n</i> - Eingang	1 Bit	1.001	K, -, S, -, A
1 Bit Objekt zum Empfangen von Rückmeldetelegrammen (EIN, AUS).					

Objekt-Nr.	Funktion	Name	Typ	DPT	Flag
114, 120	Dimmen Farbtemperatur	Sperrfunktion <i>n</i> - Ausgang	4 Bit	3.007	K, -, S, Ü, -
4 Bit Objekt zum Senden von relativen Dimmtelegrammen zur Verstellung der Farbtemperatur.					

Funktion: Farbsteuerung und Helligkeit

Objekt-Nr.	Funktion	Name	Typ	DPT	Flag
693, 708	Schalten	Sperrfunktion <i>n</i> - Ausgang	1 Bit	1.001	K, -, -, Ü, -
1 Bit Objekt zum Senden von Schalttelegrammen (EIN, AUS).					

Objekt-Nr.	Funktion	Name	Typ	DPT	Flag
694, 709	Schalten Rückmeldung	Sperrfunktion <i>n</i> - Eingang	1 Bit	1.001	K, -, S, -, A
1 Bit Objekt zum Empfangen von Rückmeldetelegrammen (EIN, AUS).					

Objekt-Nr.	Funktion	Name	Typ	DPT	Flag
695, 710	Farbwert RGB	Sperrfunktion <i>n</i> - Ausgang	3 Byte	232.600	K, -, -, Ü, -
3 Byte Objekt zum Senden der Farbwerte RGB. Dieses Objekt ist nur sichtbar, bei "Farbraum = RGB" und "Kommunikation = Kombiobjekt".					

Objekt-Nr.	Funktion	Name	Typ	DPT	Flag
695, 710	Farbwert RGBW	Sperrfunktion <i>n</i> - Ausgang	6 Byte	251.600	K, -, -, Ü, -
6 Byte Objekt zum Senden der Farbwerte RGBW. Dieses Objekt ist nur sichtbar, bei "Farbraum = RGBW" und "Kommunikation = Kombiobjekt"					

Objekt-Nr.	Funktion	Name	Typ	DPT	Flag
696, 711	Farbwert Rot	Sperrfunktion <i>n</i> - Ausgang	1 Byte	5.001	K, -, -, Ü, -
1 Byte Objekt zum Senden des Farbwerts Rot. Dieses Objekt ist nur sichtbar, bei "Farbraum = RGB oder RGBW" und "Kommunikation = Einzelobjekte.					

Objekt-Nr.	Funktion	Name	Typ	DPT	Flag
696, 711	Farbwinkel (H)	Sperrfunktion <i>n</i> - Ausgang	1 Byte	5.003	K, -, -, Ü, -
1 Byte Objekt zum Senden des Farbwinkels. Dieses Objekt ist nur sichtbar, bei "Farbraum = HSV oder HSVW".					

Objekt-Nr.	Funktion	Name	Typ	DPT	Flag
697, 712	Farbwert Grün	Sperrfunktion <i>n</i> - Ausgang	1 Byte	5.001	K, -, -, Ü, -

1 Byte Objekt zum Senden des Farbwerts Grün.

Dieses Objekt ist nur sichtbar, bei "Farbraum = RGB oder RGBW" und "Kommunikation = Einzelobjekte".

Objekt-Nr.	Funktion	Name	Typ	DPT	Flag
697, 712	Sättigung (S)	Sperrfunktion <i>n</i> - Ausgang	1 Byte	5.001	K, -, -, Ü, -

1 Byte Objekt zum Senden der Sättigung.

Dieses Objekt ist nur sichtbar, bei "Farbraum = HSV oder HSVW".

Objekt-Nr.	Funktion	Name	Typ	DPT	Flag
698, 713	Farbwert Blau	Sperrfunktion <i>n</i> - Ausgang	1 Byte	5.001	K, -, -, Ü, -

1 Byte Objekt zum Senden des Farbwerts Blau.

Dieses Objekt ist nur sichtbar, bei "Farbraum = RGB oder RGBW" und "Kommunikation = Einzelobjekte".

Objekt-Nr.	Funktion	Name	Typ	DPT	Flag
698, 713	Hellwert (V)	Sperrfunktion <i>n</i> - Ausgang	1 Byte	5.001	K, -, -, Ü, -

1 Byte Objekt zum Senden des Helligkeitswertes.

Dieses Objekt ist nur sichtbar, bei "Farbraum = HSV oder HSVW".

Objekt-Nr.	Funktion	Name	Typ	DPT	Flag
698, 713	Farbwert Weiß	Sperrfunktion <i>n</i> - Ausgang	1 Byte	5.001	K, -, -, Ü, -

1 Byte Objekt zum Senden des Farbwerts Weiß.

Dieses Objekt ist nur sichtbar, bei "Farbraum = RGBW" und "Kommunikation = Einzelobjekte".

Objekt-Nr.	Funktion	Name	Typ	DPT	Flag
698, 713	Weißwert (W)	Sperrfunktion <i>n</i> - Ausgang	1 Byte	5.001	K, -, -, Ü, -

1 Byte Objekt zum Senden des Weißwertes.

Dieses Objekt ist nur sichtbar, bei "Farbraum = HSVW".

Objekt-Nr.	Funktion	Name	Typ	DPT	Flag
701, 716	Farbwert RGB Rückmeldung	Sperrfunktion <i>n</i> - Eingang	3 Byte	232.600	K, -, S, -, A

3 Byte Objekt zum Empfangen von Rückmeldetelegrammen (Farbwerte RGB).
Dieses Objekt ist nur sichtbar, bei "Farbraum = RGB" und "Kommunikation = Kombiobjekt"

Objekt-Nr.	Funktion	Name	Typ	DPT	Flag
701, 716	Farbwert RGBW Rückmeldung	Sperrfunktion <i>n</i> - Eingang	6 Byte	251.600	K, -, S, -, A

6 Byte Objekt zum Empfangen von Rückmeldetelegrammen (Farbwerte RGBW).
Dieses Objekt ist nur sichtbar, bei "Farbraum = RGBW" und "Kommunikation = Kombiobjekt"

Objekt-Nr.	Funktion	Name	Typ	DPT	Flag
702, 717	Farbwert Rot Rückmeldung	Sperrfunktion <i>n</i> - Eingang	1 Byte	5.001	K, -, S, -, A

1 Byte Objekt zum Empfangen von Rückmeldetelegrammen (Farbwert Rot).
Dieses Objekt ist nur sichtbar, bei "Farbraum = RGB oder RGBW" und "Kommunikation = Einzelobjekte"

Objekt-Nr.	Funktion	Name	Typ	DPT	Flag
702, 717	Farbwinkel (H) Rückmeldung	Sperrfunktion <i>n</i> - Eingang	1 Byte	5.003	K, -, S, -, A

1 Byte Objekt zum Empfangen von Rückmeldetelegrammen (Farbwinkel H).
Dieses Objekt ist nur sichtbar, bei "Farbraum = HSV oder HSVW".

Objekt-Nr.	Funktion	Name	Typ	DPT	Flag
703, 718	Farbwert Grün Rückmeldung	Sperrfunktion <i>n</i> - Eingang	1 Byte	5.001	K, -, S, -, A

1 Byte Objekt zum Empfangen von Rückmeldetelegrammen (Farbwert Grün).
Dieses Objekt ist nur sichtbar, bei "Farbraum = RGB oder RGBW" und "Kommunikation = Einzelobjekte"

Objekt-Nr.	Funktion	Name	Typ	DPT	Flag
703, 718	Sättigung (S) Rückmeldung	Sperrfunktion <i>n</i> - Eingang	1 Byte	5.001	K, -, S, -, A

1 Byte Objekt zum Empfangen von Rückmeldetelegrammen (Sättigung S).
Dieses Objekt ist nur sichtbar, bei "Farbraum = HSV oder HSVW".

Objekt-Nr.	Funktion	Name	Typ	DPT	Flag
704, 719	Farbwert Blau Rückmeldung	Sperrfunktion <i>n</i> - Eingang	1 Byte	5.001	K, -, S, -, A
1 Byte Objekt zum Empfangen von Rückmeldetelegrammen (Farbwert Blau). Dieses Objekt ist nur sichtbar, bei "Farbraum = RGB oder RGBW" und "Kommunikation = Einzelobjekte"					

Objekt-Nr.	Funktion	Name	Typ	DPT	Flag
704, 719	Hellwert (V) Rückmeldung	Sperrfunktion <i>n</i> - Eingang	1 Byte	5.001	K, -, S, -, A
1 Byte Objekt zum Empfangen von Rückmeldetelegrammen (Helligkeitswert V). Dieses Objekt ist nur sichtbar, bei "Farbraum = HSV oder HSVW".					

Objekt-Nr.	Funktion	Name	Typ	DPT	Flag
705, 720	Farbwert Weiß Rückmeldung	Sperrfunktion <i>n</i> - Eingang	1 Byte	5.001	K, -, S, -, A
1 Byte Objekt zum Empfangen von Rückmeldetelegrammen (Farbwert Weiß). Dieses Objekt ist nur sichtbar, bei "Farbraum = RGBW" und "Kommunikation = Einzelobjekte"					

Objekt-Nr.	Funktion	Name	Typ	DPT	Flag
705, 720	Weißwert (W) Rückmeldung	Sperrfunktion <i>n</i> - Eingang	1 Byte	5.001	K, -, S, -, A
1 Byte Objekt zum Empfangen von Rückmeldetelegrammen (Weißwert W). Dieses Objekt ist nur sichtbar, bei "Farbraum = HSVW".					

Funktion: Beschattung

Objekt-Nr.	Funktion	Name	Typ	DPT	Flag
147, 150	Kurzzeitbetrieb	Sperrfunktion <i>n</i> - Ausgang	1 Bit	1.008	K, -, -, Ü, -
1 Bit Objekt zum Senden von Telegrammen, mit denen ein Jalousie- oder Rollladenantrieb angehalten werden kann, oder mit denen die Jalousielamellen kurzzeitig verstellt werden können.					

Objekt-Nr.	Funktion	Name	Typ	DPT	Flag
148, 151	Langzeitbetrieb	Sperrfunktion <i>n</i> - Ausgang	1 Bit	1.008	K, -, S, Ü, -
1 Bit Objekt zum Senden von Telegrammen, mit denen ein Jalousie- oder Rollladenantrieb aufwärts oder abwärts gefahren werden kann.					

Funktion: Wertgeber

Objekt-Nr.	Funktion	Name	Typ	DPT	Flag
249, 261	Wertgeber 0...255	Sperrfunktion <i>n</i> - Ausgang	1 Byte	5.010	K, -, S, Ü, -
1 Byte Objekt zum Senden von Werten von 0 bis 255.					

Objekt-Nr.	Funktion	Name	Typ	DPT	Flag
249, 261	Wertgeber 0...100%	Sperrfunktion <i>n</i> - Ausgang	1 Byte	5.001	K, -, S, Ü, -
1 Byte Objekt zum Senden von Werten von 0 bis 100%.					

Objekt-Nr.	Funktion	Name	Typ	DPT	Flag
249, 261	Wertgeber -128...127	Sperrfunktion <i>n</i> - Ausgang	1 Byte	6.010	K, -, S, Ü, -
1 Byte Objekt zum Senden von Werten von -128 bis 127.					

Objekt-Nr.	Funktion	Name	Typ	DPT	Flag
249, 261	Wertgeber 0...255%	Sperrfunktion <i>n</i> - Ausgang	1 Byte	5.004	K, -, S, Ü, -
1 Byte Objekt zum Senden von Werten von 0 bis 255%.					

Objekt-Nr.	Funktion	Name	Typ	DPT	Flag
249, 261	Wertgeber 0...65535	Sperrfunktion <i>n</i> - Ausgang	2 Byte	7.001	K, -, S, Ü, -
2 Byte Objekt zum Senden von Werten von 0 bis 65535.					

Objekt-Nr.	Funktion	Name	Typ	DPT	Flag
249, 261	Wertgeber -32768...32767	Sperrfunktion <i>n</i> - Ausgang	2 Byte	8.001	K, -, S, Ü, -
2 Byte Objekt zum Senden von Werten von -32768 bis 32767.					

Objekt-Nr.	Funktion	Name	Typ	DPT	Flag
249, 261	Temperaturwertgeber	Sperrfunktion <i>n</i> - Ausgang	2 Byte	9.001	K, -, S, Ü, -
2 Byte Objekt zum Senden von Temperaturwerten von 0 bis 40 °C.					

Objekt-Nr.	Funktion	Name	Typ	DPT	Flag
249, 261	Helligkeitswertgeber	Sperrfunktion <i>n</i> - Ausgang	2 Byte	9.004	K, -, S, Ü, -
2 Byte Objekt zum Senden von Helligkeitswerten von 0 bis 1500 Lux.					

Objekt-Nr.	Funktion	Name	Typ	DPT	Flag
249, 261	Farbtemperaturwertgeber	Sperrfunktion <i>n</i> - Ausgang	2 Byte	7.600	K, -, -, Ü, -
2 Byte Objekt zum Senden von Farbtemperaturwerten von 1000 bis 10000 Kelvin.					

Objekt-Nr.	Funktion	Name	Typ	DPT	Flag
249, 261	Farbwertgeber RGB	Sperrfunktion <i>n</i> - Ausgang	3 Byte	232.60 0	K, -, -, Ü, -
3 Byte Objekt zum Senden der Farbinformationen Rot, Grün und Blau in einem Kommunikationsobjekt.					

Objekt-Nr.	Funktion	Name	Typ	DPT	Flag
249, 261	Farbwertgeber RGBW	Sperrfunktion <i>n</i> - Ausgang	6 Byte	251.60 0	K, -, -, Ü, -
6 Byte Objekt zum Senden der Farbinformationen Rot, Grün, Blau und Weiß in einem Kommunikationsobjekt.					

Objekt-Nr.	Funktion	Name	Typ	DPT	Flag
250, 262	Farbwertgeber Rot	Sperrfunktion <i>n</i> - Ausgang	1 Byte	5.001	K, -, -, Ü, -
1 Byte Objekt zum Senden des Farbwerts Rot von 0 bis 100 Prozent.					

Objekt-Nr.	Funktion	Name	Typ	DPT	Flag
251, 263	Farbwertgeber Grün	Sperrfunktion <i>n</i> - Ausgang	1 Byte	5.001	K, -, -, Ü, -
1 Byte Objekt zum Senden des Farbwerts Grün von 0 bis 100 Prozent.					

Objekt-Nr.	Funktion	Name	Typ	DPT	Flag
252, 264	Farbwertgeber Blau	Sperrfunktion <i>n</i> - Ausgang	1 Byte	5.001	K, -, -, Ü, -
1 Byte Objekt zum Senden des Farbwerts Blau von 0 bis 100 Prozent.					

Objekt-Nr.	Funktion	Name	Typ	DPT	Flag
253, 265	Farbwertgeber Weiß	Sperrfunktion <i>n</i> - Ausgang	1 Byte	5.001	K, -, -, Ü, -
1 Byte Objekt zum Senden des Farbwerts Weiß von 0 bis 100 Prozent.					

Objekt-Nr.	Funktion	Name	Typ	DPT	Flag
250, 262	Farbwinkel (H)	Sperrfunktion <i>n</i> - Ausgang	1 Byte	5.003	K, -, -, Ü, -
1 Byte Objekt zum Senden des Farbwinkels (H) von 0 ... 360°.					

Objekt-Nr.	Funktion	Name	Typ	DPT	Flag
251, 263	Sättigung (S)	Sperrfunktion <i>n</i> - Ausgang	1 Byte	5.001	K, -, -, Ü, -
1 Byte Objekt zum Senden der Sättigung (S) von 0 bis 100 Prozent.					

Objekt-Nr.	Funktion	Name	Typ	DPT	Flag
252, 264	Hellwert (V)	Sperrfunktion <i>n</i> - Ausgang	1 Byte	5.001	K, -, -, Ü, -
1 Byte Objekt zum Senden des Hellwerts (V) von 0 bis 100 Prozent.					

Objekt-Nr.	Funktion	Name	Typ	DPT	Flag
253, 265	Weißwert (W)	Sperrfunktion <i>n</i> - Ausgang	1 Byte	5.001	K, -, -, Ü, -
1 Byte Objekt zum Senden des Weißwerts (W) von 0 bis 100 Prozent.					

Objekt-Nr.	Funktion	Name	Typ	DPT	Flag
549, 261	Farbtemperaturwert- geber + Helligkeit	Sperrfunktion <i>n</i> - Ausgang	6 Byte	249.60 0	K, -, -, Ü, -
6 Byte Objekt zum Senden des Zeitfensters, der Farbtemperatur und der Helligkeit.					

Funktion: Szenennebenstelle

Objekt-Nr.	Funktion	Name	Typ	DPT	Flag
298, 301	Szenennebenstelle	Sperrfunktion <i>n</i> - Ausgang	1 Byte	18.001	K, -, -, Ü, -
1 Byte Objekt zum Aufrufen oder zum Speichern einer von maximal 64 Szenen an einen Szenentastsensor.					

Funktion: 2-Kanal Bedienung

Objekt-Nr.	Funktion	Name	Typ	DPT	Flag
407, 420	Kanal 1 Schalten	Sperrfunktion <i>n</i> - Ausgang	1 Bit	1.001	K, -, S, Ü, A
1 Bit Objekt zum Senden von Schalttelegrammen auf Kanal 1, falls die 2-Kanal-Bedienung aktiviert ist.					

Objekt-Nr.	Funktion	Name	Typ	DPT	Flag
408, 421	Kanal 2 Schalten	Sperrfunktion <i>n</i> - Ausgang	1 Bit	1.001	K, -, S, Ü, A
1 Bit Objekt zum Senden von Schalttelegrammen auf Kanal 2, falls die 2-Kanal-Bedienung aktiviert ist.					

Objekt-Nr.	Funktion	Name	Typ	DPT	Flag
407, 420	Kanal 1 Wert 0...255	Sperrfunktion <i>n</i> - Ausgang	1 Byte	5.010	K, -, -, Ü, -
1 Byte Objekt zum Senden von Werttelegrammen auf Kanal 1, falls die 2-Kanal-Bedienung aktiviert ist.					

Objekt-Nr.	Funktion	Name	Typ	DPT	Flag
408, 421	Kanal 2 Wert 0...255	Sperrfunktion <i>n</i> - Ausgang	1 Byte	5.010	K, -, -, Ü, -
1 Byte Objekt zum Senden von Werttelegrammen auf Kanal 2, falls die 2-Kanal-Bedienung aktiviert ist.					

Objekt-Nr.	Funktion	Name	Typ	DPT	Flag
407, 420	Kanal 1 Wert 0...100%	Sperrfunktion <i>n</i> - Ausgang	1 Byte	5.001	K, -, -, Ü, -
1 Byte Objekt zum Senden von Werttelegrammen auf Kanal 1, falls die 2-Kanal-Bedienung aktiviert ist.					

Objekt-Nr.	Funktion	Name	Typ	DPT	Flag
408, 421	Kanal 2 Wert 0...100%	Sperrfunktion <i>n</i> - Ausgang	1 Byte	5.001	K, -, -, Ü, -
1 Byte Objekt zum Senden von Werttelegrammen auf Kanal 2, falls die 2-Kanal-Bedienung aktiviert ist.					

Objekt-Nr.	Funktion	Name	Typ	DPT	Flag
407, 420	Kanal 1 Wert -128...127	Sperrfunktion <i>n</i> - Ausgang	1 Byte	6.010	K, -, -, Ü, -
1 Byte Objekt zum Senden von Werttelegrammen auf Kanal 1, falls die 2-Kanal-Bedienung aktiviert ist.					

Objekt-Nr.	Funktion	Name	Typ	DPT	Flag
408, 421	Kanal 2 Wert -128...127	Sperrfunktion <i>n</i> - Ausgang	1 Byte	6.010	K, -, -, Ü, -
1 Byte Objekt zum Senden von Werttelegrammen auf Kanal 2, falls die 2-Kanal-Bedienung aktiviert ist.					

Objekt-Nr.	Funktion	Name	Typ	DPT	Flag
407, 420	Kanal 1 Wert 0...255%	Sperrfunktion <i>n</i> - Ausgang	1 Byte	5.004	K, -, -, Ü, -
1 Byte Objekt zum Senden von Werttelegrammen auf Kanal 1, falls die 2-Kanal-Bedienung aktiviert ist.					

Objekt-Nr.	Funktion	Name	Typ	DPT	Flag
408, 421	Kanal 2 Wert 0...255%	Sperrfunktion <i>n</i> - Ausgang	1 Byte	5.004	K, -, -, Ü, -
1 Byte Objekt zum Senden von Werttelegrammen auf Kanal 2, falls die 2-Kanal-Bedienung aktiviert ist.					

Objekt-Nr.	Funktion	Name	Typ	DPT	Flag
407, 420	Kanal 1 Wert 0...65535	Sperrfunktion <i>n</i> - Ausgang	2 Byte	7.001	K, -, -, Ü, -
2 Byte Objekt zum Senden von Werttelegrammen auf Kanal 1, falls die 2-Kanal-Bedienung aktiviert ist.					

Objekt-Nr.	Funktion	Name	Typ	DPT	Flag
408, 421	Kanal 2 Wert 0...65535	Sperrfunktion <i>n</i> - Ausgang	2 Byte	7.001	K, -, -, Ü, -
2 Byte Objekt zum Senden von Werttelegrammen auf Kanal 2, falls die 2-Kanal-Bedienung aktiviert ist.					

Objekt-Nr.	Funktion	Name	Typ	DPT	Flag
407, 420	Kanal 1 Wert -32768...32767	Sperrfunktion <i>n</i> - Ausgang	2 Byte	8.001	K, -, -, Ü, -
2 Byte Objekt zum Senden von Werttelegrammen auf Kanal 1, falls die 2-Kanal-Bedienung aktiviert ist.					

Objekt-Nr.	Funktion	Name	Typ	DPT	Flag
408, 421	Kanal 2 Wert -32768...32767	Sperrfunktion <i>n</i> - Ausgang	2 Byte	8.001	K, -, -, Ü, -
2 Byte Objekt zum Senden von Werttelegrammen auf Kanal 2, falls die 2-Kanal-Bedienung aktiviert ist.					

Objekt-Nr.	Funktion	Name	Typ	DPT	Flag
407, 420	Kanal 1 Temperaturwert	Sperrfunktion <i>n</i> - Ausgang	2 Byte	9.001	K, -, -, Ü, -
2 Byte Objekt zum Senden von Temperaturwerten auf Kanal 1, falls die 2-Kanal-Bedienung aktiviert ist.					

Objekt-Nr.	Funktion	Name	Typ	DPT	Flag
408, 421	Kanal 2 Temperaturwert	Sperrfunktion <i>n</i> - Ausgang	2 Byte	9.001	K, -, -, Ü, -
2 Byte Objekt zum Senden von Temperaturwerten auf Kanal 2, falls die 2-Kanal-Bedienung aktiviert ist.					

Objekt-Nr.	Funktion	Name	Typ	DPT	Flag
407, 420	Kanal 1 Helligkeitswert	Sperrfunktion <i>n</i> - Ausgang	2 Byte	9.004	K, -, -, Ü, -
2 Byte Objekt zum Senden von Helligkeitswerten auf Kanal 1, falls die 2-Kanal-Bedienung aktiviert ist.					

Objekt-Nr.	Funktion	Name	Typ	DPT	Flag
408, 421	Kanal 2 Helligkeitswert	Sperrfunktion <i>n</i> - Ausgang	2 Byte	9.004	K, -, -, Ü, -
2 Byte Objekt zum Senden von Helligkeitswerten auf Kanal 2, falls die 2-Kanal-Bedienung aktiviert ist.					

Objekt-Nr.	Funktion	Name	Typ	DPT	Flag
407, 420	Kanal 1 Farbtemperaturwertgeber	Sperrfunktion <i>n</i> - Ausgang	2 Byte	7.600	K, -, -, Ü, -
2 Byte Objekt zum Senden von Farbtemperaturwerten von 1000 bis 10000 Kelvin auf Kanal 1, falls die 2-Kanal-Bedienung aktiviert ist.					

Objekt-Nr.	Funktion	Name	Typ	DPT	Flag
408, 421	Kanal 2 Farbtemperaturwertgeber	Sperrfunktion <i>n</i> - Ausgang	2 Byte	7.600	K, -, -, Ü, -
2 Byte Objekt zum Senden von Farbtemperaturwerten von 1000 bis 10000 Kelvin auf Kanal 2, falls die 2-Kanal-Bedienung aktiviert ist.					

Objekt-Nr.	Funktion	Name	Typ	DPT	Flag
407, 420	Kanal 1 Farbwertgeber RGB	Sperrfunktion <i>n</i> - Ausgang	3 Byte	232.600	K, -, -, Ü, -
3 Byte Objekt zum Senden der Farbinformationen Rot, Grün und Blau in einem Kommunikationsobjekt auf Kanal 1, falls die 2-Kanal-Bedienung aktiviert ist.					

Objekt-Nr.	Funktion	Name	Typ	DPT	Flag
408, 421	Kanal 2 Farbwertgeber RGB	Sperrfunktion <i>n</i> - Ausgang	3 Byte	232.600	K, -, -, Ü, -
3 Byte Objekt zum Senden der Farbinformationen Rot, Grün und Blau in einem Kommunikationsobjekt auf Kanal 2, falls die 2-Kanal-Bedienung aktiviert ist.					

Objekt-Nr.	Funktion	Name	Typ	DPT	Flag
407, 420	Kanal 1 Farbwertgeber RGBW	Sperrfunktion <i>n</i> - Ausgang	6 Byte	251.600	K, -, -, Ü, -
6 Byte Objekt zum Senden der Farbinformationen Rot, Grün, Blau und Weiß in einem Kommunikationsobjekt auf Kanal 1, falls die 2-Kanal-Bedienung aktiviert ist.					

Objekt-Nr.	Funktion	Name	Typ	DPT	Flag
408, 421	Kanal 2 Farbwertgeber RGBW	Sperrfunktion <i>n</i> - Ausgang	6 Byte	251.600	K, -, -, Ü, -
6 Byte Objekt zum Senden der Farbinformationen Rot, Grün, Blau und Weiß in einem Kommunikationsobjekt auf Kanal 2, falls die 2-Kanal-Bedienung aktiviert ist.					

Objekt-Nr.	Funktion	Name	Typ	DPT	Flag
409, 422	Kanal 1 Farbwertgeber Rot	Sperrfunktion <i>n</i> - Ausgang	1 Byte	5.001	K, -, -, Ü, -
1 Byte Objekt zum Senden des Farbwerts Rot von 0 bis 100 Prozent auf Kanal 1, falls die 2-Kanal-Bedienung aktiviert ist.					

Objekt-Nr.	Funktion	Name	Typ	DPT	Flag
413, 426	Kanal 2 Farbwertgeber Rot	Sperrfunktion <i>n</i> - Ausgang	1 Byte	5.001	K, -, -, Ü, -
1 Byte Objekt zum Senden des Farbwerts Rot von 0 bis 100 Prozent auf Kanal 2, falls die 2-Kanal-Bedienung aktiviert ist.					

Objekt-Nr.	Funktion	Name	Typ	DPT	Flag
410, 423	Kanal 1 Farbwertgeber Grün	Sperrfunktion <i>n</i> - Ausgang	1 Byte	5.001	K, -, -, Ü, -
1 Byte Objekt zum Senden des Farbwerts Grün von 0 bis 100 Prozent auf Kanal 1, falls die 2-Kanal-Bedienung aktiviert ist.					

Objekt-Nr.	Funktion	Name	Typ	DPT	Flag
414, 427	Kanal 2 Farbwertgeber Grün	Sperrfunktion <i>n</i> - Ausgang	1 Byte	5.001	K, -, -, Ü, -
1 Byte Objekt zum Senden des Farbwerts Grün von 0 bis 100 Prozent auf Kanal 2, falls die 2-Kanal-Bedienung aktiviert ist.					

Objekt-Nr.	Funktion	Name	Typ	DPT	Flag
411, 424	Kanal 1 Farbwertgeber Blau	Sperrfunktion <i>n</i> - Ausgang	1 Byte	5.001	K, -, -, Ü, -
1 Byte Objekt zum Senden des Farbwerts Blau von 0 bis 100 Prozent auf Kanal 1, falls die 2-Kanal-Bedienung aktiviert ist.					

Objekt-Nr.	Funktion	Name	Typ	DPT	Flag
415, 428	Kanal 2 Farbwertgeber Blau	Sperrfunktion <i>n</i> - Ausgang	1 Byte	5.001	K, -, -, Ü, -
1 Byte Objekt zum Senden des Farbwerts Blau von 0 bis 100 Prozent auf Kanal 2, falls die 2-Kanal-Bedienung aktiviert ist.					

Objekt-Nr.	Funktion	Name	Typ	DPT	Flag
412, 425	Kanal 1 Farbwertgeber Weiß	Sperrfunktion <i>n</i> - Ausgang	1 Byte	5.001	K, -, -, Ü, -
1 Byte Objekt zum Senden des Farbwerts Weiß von 0 bis 100 Prozent auf Kanal 1, falls die 2-Kanal-Bedienung aktiviert ist.					

Objekt-Nr.	Funktion	Name	Typ	DPT	Flag
416, 429	Kanal 2 Farbwertgeber Weiß	Sperrfunktion <i>n</i> - Ausgang	1 Byte	5.001	K, -, -, Ü, -
1 Byte Objekt zum Senden des Farbwerts Weiß von 0 bis 100 Prozent auf Kanal 2, falls die 2-Kanal-Bedienung aktiviert ist.					

Objekt-Nr.	Funktion	Name	Typ	DPT	Flag
409, 422	Kanal 1 Farbwinkel (H)	Sperrfunktion <i>n</i> - Ausgang	1 Byte	5.003	K, -, -, Ü, -
1 Byte Objekt zum Senden des Farbwinkels (H) von 0 ... 360° auf Kanal 1, falls die 2-Kanal-Bedienung aktiviert ist.					

Objekt-Nr.	Funktion	Name	Typ	DPT	Flag
413, 426	Kanal 2 Farbwinkel (H)	Sperrfunktion <i>n</i> - Ausgang	1 Byte	5.003	K, -, -, Ü, -
1 Byte Objekt zum Senden des Farbwinkels (H) von 0 ... 360° auf Kanal 2, falls die 2-Kanal-Bedienung aktiviert ist.					

Objekt-Nr.	Funktion	Name	Typ	DPT	Flag
410, 423	Kanal 1 Sättigung (S)	Sperrfunktion <i>n</i> - Ausgang	1 Byte	5.001	K, -, -, Ü, -
1 Byte Objekt zum Senden der Sättigung (S) von 0 bis 100 Prozent auf Kanal 1, falls die 2-Kanal-Bedienung aktiviert ist.					

Objekt-Nr.	Funktion	Name	Typ	DPT	Flag
414, 427	Kanal 2 Sättigung (S)	Sperrfunktion <i>n</i> - Ausgang	1 Byte	5.001	K, -, -, Ü, -
1 Byte Objekt zum Senden der Sättigung (S) von 0 bis 100 Prozent auf Kanal 2, falls die 2-Kanal-Bedienung aktiviert ist.					

Objekt-Nr.	Funktion	Name	Typ	DPT	Flag
411, 424	Kanal 1 Hellwert (V)	Sperrfunktion <i>n</i> - Ausgang	1 Byte	5.001	K, -, -, Ü, -
1 Byte Objekt zum Senden des Hellwerts (V) von 0 bis 100 Prozent auf Kanal 1, falls die 2-Kanal-Bedienung aktiviert ist.					

Objekt-Nr.	Funktion	Name	Typ	DPT	Flag
415, 428	Kanal 2 Hellwert (V)	Sperrfunktion <i>n</i> - Ausgang	1 Byte	5.001	K, -, -, Ü, -
1 Byte Objekt zum Senden des Hellwerts (V) von 0 bis 100 Prozent auf Kanal 2, falls die 2-Kanal-Bedienung aktiviert ist.					

Objekt-Nr.	Funktion	Name	Typ	DPT	Flag
412, 425	Kanal 1 Weißwert (W)	Sperrfunktion <i>n</i> - Ausgang	1 Byte	5.001	K, -, -, Ü, -
1 Byte Objekt zum Senden des Weißwerts (W) von 0 bis 100 Prozent auf Kanal 1, falls die 2-Kanal-Bedienung aktiviert ist.					

Objekt-Nr.	Funktion	Name	Typ	DPT	Flag
416, 429	Kanal 2 Weißwert (W)	Sperrfunktion <i>n</i> - Ausgang	1 Byte	5.001	K, -, -, Ü, -
1 Byte Objekt zum Senden des Weißwerts (W) von 0 bis 100 Prozent auf Kanal 2, falls die 2-Kanal-Bedienung aktiviert ist.					

Objekt-Nr.	Funktion	Name	Typ	DPT	Flag
407, 420	Kanal 1 Farbtemperaturwertgeber + Helligkeit	Sperrfunktion <i>n</i> - Ausgang	6 Byte	249.60 0	K, -, -, Ü, -
6 Byte Objekt zum Senden des Zeitfensters, der Farbtemperatur und der Helligkeit auf Kanal 1, falls die 2-Kanal-Bedienung aktiviert ist.					

Objekt-Nr.	Funktion	Name	Typ	DPT	Flag
408, 421	Kanal 2 Farbtemperaturwertgeber + Helligkeit	Sperrfunktion <i>n</i> - Ausgang	6 Byte	249.60 0	K, -, -, Ü, -
6 Byte Objekt zum Senden des Zeitfensters, der Farbtemperatur und der Helligkeit auf Kanal 2, falls die 2-Kanal-Bedienung aktiviert ist.					

Objekt-Nr.	Funktion	Name	Typ	DPT	Flag
407, 420	Kanal 1 Szene (extern) 1...64	Sperrfunktion <i>n</i> - Ausgang	1 Byte	18.001	K, -, -, Ü, -
1 Byte Objekt zum Senden von Szenenwerten auf Kanal 1, falls die 2-Kanal-Bedienung aktiviert ist.					

Objekt-Nr.	Funktion	Name	Typ	DPT	Flag
408, 421	Kanal 2 Szene (extern) 1...64	Sperrfunktion <i>n</i> - Ausgang	1 Byte	18.001	K, -, -, Ü, -
1 Byte Objekt zum Senden von Szenenwerten auf Kanal 2, falls die 2-Kanal-Bedienung aktiviert ist.					

Funktion: Reglernebenstelle

Objekt-Nr.	Funktion	Name	Typ	DPT	Flag
490, 497	Betriebsmodusumschaltung	Sperrfunktion <i>n</i> - Reglernebenstelle - Ausgang	1 Byte	20.102	K, -, -, Ü, -
1 Byte Objekt, mit dem ein Raumtemperaturregler zwischen den Betriebsarten Komfort, Standby, Nacht, Frost-/Hitzeschutz umgeschaltet werden kann. Dieses Objekt ist nur sichtbar, bei "Funktionsweise = Betriebsmodusumschaltung".					

Objekt-Nr.	Funktion	Name	Typ	DPT	Flag
491, 498	Betriebsmodusumschaltung Rückmeldung	Sperrfunktion <i>n</i> - Reglernebenstelle - Eingang	1 Byte	20.102	K, -, S, -, A
<p>1 Byte Objekt, mit dem der Betriebsmodus eines Raumtemperaturreglers empfangen werden kann.</p> <p>Dieses Objekt ist nur sichtbar, bei "Funktionsweise = Betriebsmodusumschaltung".</p>					

Objekt-Nr.	Funktion	Name	Typ	DPT	Flag
490, 497	Zwangsobjekt-Betriebsmodus	Sperrfunktion <i>n</i> - Reglernebenstelle - Ausgang	1 Byte	20.102	K, -, -, Ü, -
<p>1 Byte Objekt, mit dem ein Raumtemperaturregler zwangsgesteuert zwischen den Betriebsarten Automatik, Komfort, Standby, Nacht, Frost-/Hitzeschutz umgeschaltet werden kann.</p> <p>Dieses Objekt ist nur sichtbar, bei "Funktionsweise = Zwang-Betriebsmodusumschaltung".</p>					

Objekt-Nr.	Funktion	Name	Typ	DPT	Flag
491, 498	Zwangsobjekt-Betriebsmodus Rückmeldung	Sperrfunktion <i>n</i> - Reglernebenstelle - Eingang	1 Byte	20.102	K, -, S, -, A
<p>1 Byte Objekt, mit dem der Betriebsmodus eines Raumtemperaturreglers empfangen werden kann.</p> <p>Dieses Objekt ist nur sichtbar, bei "Funktionsweise = Betriebsmodusumschaltung".</p>					

Objekt-Nr.	Funktion	Name	Typ	DPT	Flag
490, 497	Präsenzfunktion	Sperrfunktion <i>n</i> - Reglernebenstelle - Ausgang	1 Bit	1.018	K, -, -, Ü, -
<p>1 Bit Objekt, mit dem der Präsenzstatus eines Raumtemperaturreglers umgeschaltet werden kann.</p> <p>Dieses Objekt ist nur sichtbar, bei "Funktionsweise = Präsenzfunktion".</p>					

Objekt-Nr.	Funktion	Name	Typ	DPT	Flag
491, 498	Präsenzfunktion Rückmeldung	Sperrfunktion <i>n</i> - Reglernebenstelle - Eingang	1 Bit	1.018	K, -, S, -, A
<p>1 Bit Objekt, mit dem der Präsenzstatus eines Raumtemperaturreglers empfangen werden kann.</p> <p>Dieses Objekt ist nur sichtbar, bei "Funktionsweise = Präsenzfunktion".</p>					

Objekt-Nr.	Funktion	Name	Typ	DPT	Flag
490, 497	Vorgabe Sollwertverschiebung	Sperrfunktion <i>n</i> - Reglernebenstelle - Ausgang	2 Byte	9.002	K, -, -, Ü, -
<p>2 Byte Objekt zur Vorgabe einer Basis-Sollwertverschiebung in Kelvin. Der Wert "0" bedeutet, dass keine Verschiebung aktiv ist. Es können Werte zwischen -670760 K und 670760 K vorgegeben werden.</p> <p>Dieses Objekt ist nur sichtbar, bei "Funktionsweise = Sollwertverschiebung" und "Art der Sollwertverschiebung = Über Offset (DPT 9.002)".</p>					

Objekt-Nr.	Funktion	Name	Typ	DPT	Flag
491, 498	Aktuelle Sollwertverschiebung	Sperrfunktion <i>n</i> - Reglernebenstelle - Eingang	2 Byte	9.002	K, -, S, -, A
<p>2 Byte Objekt zum Empfangen der Rückmeldung der aktuellen Basis-Sollwertverschiebung in Kelvin.</p> <p>Dieses Objekt ist nur sichtbar, bei "Funktionsweise = Sollwertverschiebung" und "Art der Sollwertverschiebung = Über Offset (DPT 9.002)".</p>					

Objekt-Nr.	Funktion	Name	Typ	DPT	Flag
490, 497	Vorgabe Sollwertverschiebung	Sperrfunktion <i>n</i> - Reglernebenstelle - Ausgang	1 Byte	6.010	K, -, -, Ü, -
<p>1 Byte Objekt zur Vorgabe einer Basis-Sollwertverschiebung. Der Wert "0" bedeutet, dass keine Verschiebung aktiv ist. Die Wertdarstellung erfolgt im Zweierkomplement in positive oder negative Richtung.</p> <p>Dieses Objekt ist nur sichtbar, bei "Funktionsweise = Sollwertverschiebung" und "Art der Sollwertverschiebung = Über Stufen (DPT 6.010)".</p>					

Objekt-Nr.	Funktion	Name	Typ	DPT	Flag
491, 498	Aktuelle Sollwertverschiebung	Sperrfunktion <i>n</i> - Reglernebenstelle - Eingang	1 Byte	6.010	K, -, S, -, A
<p>1 Byte Objekt zum Empfangen der Rückmeldung der aktuellen Basis-Sollwertverschiebung.</p> <p>Dieses Objekt ist nur sichtbar, bei "Funktionsweise = Sollwertverschiebung" und "Art der Sollwertverschiebung = Über Stufen (DPT 6.010)".</p>					

13.5 Szenenfunktion

Szenensteuerung

Der Tastsensor kann auf zwei Arten im Rahmen einer Szenensteuerung eingesetzt werden:

- Jede Wippe oder Taste kann als Szenennebenstelle arbeiten. Damit ist es möglich, Szenen, die in anderen Geräten gespeichert sein können, aufzurufen oder zu speichern Tastsensorfunktion - Szenennebenstelle.
- Der Tastsensor kann selbstständig bis zu acht Szenen mit acht Aktorgruppen speichern. Diese internen Szenen können sowohl durch die Wippen oder Tasten (Abruf interne Szene) als auch durch das Kommunikationsobjekt "Nebenstelle" aufgerufen oder gespeichert werden.
In den folgenden Unterkapiteln wird die interne Szenenfunktion detaillierter beschrieben.

Szenendefinition und Szenenabruf

Um die internen Szenen nutzen zu können, muss der Parameter "Szenenfunktion" auf der Parameterseite "Allgemein" auf "aktiviert" eingestellt sein. Bei aktivierter Szenenfunktion blendet die ETS automatisch die Parameterseite "Szenenfunktion" ein. Danach ist es auf der Parameterseite "Szenen-Datentypen" erforderlich, für die acht Szenenausgänge die passenden Datentypen auszuwählen und auf die verwendeten Aktorgruppen anzupassen. Es stehen die folgenden Typen zur Auswahl:

- Schalten
- Wert (0...255)
- Wert / Jalousieposition (0...100%)
- Farbtemperaturwert
- Farbwert RGB/HSV
- Farbwert RGBW/HSVW

i In der Regel werden Jalousien über zwei Szenenausgänge angesteuert. Ein Ausgang positioniert die Behanghöhe, der andere Ausgang positioniert die Lamellen.

Passend zu diesen Datentypen stellt die ETS die entsprechenden Kommunikationsobjekte und die Parameter der Szenenbefehle auf den folgenden Parameterseiten "Szene 1" bis "Szene 8" an.

Es ist möglich, dass die über die Parameter voreingestellten Werte für die einzelnen Szenen im späteren Betrieb der Anlage mit der Speicherfunktion (siehe Kapitel "Szenenfunktion" ▶ Seite 167) verändert werden. Wenn danach das Applikationsprogramm erneut mit der ETS geladen wird, überschreiben die Parameter im Normalfall diese vor Ort angepassten Werte. Weil es mit erheblichem Aufwand verbunden sein kann, die Werte für alle Szenen in der Anlage erneut einzustellen, ist es möglich, mit dem Parameter "Szenenwerte beim ETS-Download überschreiben?" zu bestimmen, dass die während des Betriebs abgespeicherten Szenenwerte nicht überschrieben werden.

Auf der Parameterseite jeder einzelnen Szene ("Szene 1 ... 8") lassen sich die Szenenparameter einstellen. Die Einstellmöglichkeiten für die bis zu 8 Szenen unterscheiden sich nicht.

Die internen Szenen können sowohl direkt über die Wippen oder Tasten (Funktion "Abruf interne Szene") als auch von einem anderen Busgerät über das Kommunikationsobjekt "Nebenstelle" aufgerufen werden. Dieses 1 Byte Kommunikationsobjekt unterstützt die Auswertung von bis zu 64 Szenennummern. Aus diesem Grund muss in der ETS festgelegt werden, welche der externen Szenennummern (1 ... 64) die interne Szene (1 ... 8) aufrufen soll. Wenn bei mehreren internen Szenen die gleiche Szenennummer eingetragen ist, wird immer nur die erste dieser Szenen aktiviert (Szene mit niedrigster Szenennummer).

In bestimmten Situationen kann es die Anforderung geben, dass eine Akteurgruppe nicht durch alle, sondern nur durch bestimmte Szenen beeinflusst wird. Zum Beispiel ist es in einem Schulungsraum möglich, dass die Beschattung in den Szenen "Begrüßung" und "Pause" geöffnet, in der Szene "PC-Vortrag" geschlossen und in der Szene "Besprechung" unverändert bleiben soll. In diesem Beispiel kann der Parameter "Senden zulassen?" für die Szene "Besprechung" auf "Nein" gestellt werden. Dadurch wird der Szenenausgang in der entsprechenden Szene deaktiviert.

Der Parameter "Sendeverzögerung" ermöglicht für jeden Szenenausgang eine individuelle Wartezeit einzutragen. Diese Sendeverzögerung kann in verschiedenen Situationen eingesetzt werden:

- Wenn die Akteure, die in eine Szene eingebunden sind, automatisch Statusmeldungen senden, oder wenn mehrere Szenentaster eingesetzt werden, um die Anzahl der Kanäle innerhalb der Szenen zu vergrößern, kann es beim Aufruf einer Szene kurzfristig zu einer hohen Buslast kommen. Die Sendeverzögerung ermöglicht dabei eine Reduzierung der Buslast im Moment des Szenenabrufes.
- Manchmal ist es gewünscht, dass ein Vorgang erst dann startet, wenn ein anderer Vorgang beendet ist. Das kann beispielsweise die Beleuchtung sein, die bei einem Szenenwechsel erst abschalten soll, wenn die Beschattung geöffnet ist.

Die Sendeverzögerung kann separat für jeden Szenenausgang eingestellt werden. Die Verzögerungszeit definiert den zeitlichen Abstand zwischen den einzelnen Telegrammen bei einem Szenenabruf. So wird dementsprechend vorgegeben, welche Zeit nach dem ersten Szenentelegramm vergehen muss, bis das zweite versendet wird. Nach dem Versenden des zweiten Szenentelegramms muss nun die parametrisierte Zeit vergehen, bis das Dritte versendet wird. Die Verzögerung setzt sich wie beschrieben für jedes weitere Szenentelegramm fort. Die Sendeverzögerung für das erste Szenentelegramm wird unmittelbar nach dem Abruf der Szene gestartet.

Als weitere Möglichkeit kann die Sendeverzögerung zwischen den Telegrammen auch deaktiviert werden (Einstellung "0"). Die Telegramme werden dann in dem kleinstmöglichen Zeitabstand gesendet. Allerdings kann in diesem Fall die Reihenfolge der versendeten Telegramme von der Nummerierung der Szenenausgänge abweichen.

- i** Wenn während eines Szenenabrufes - auch unter Berücksichtigung der dazugehörigen Sendeverzögerungen - ein neuer Szenenabruf (auch mit der gleichen Szenennummer) erfolgt, dann wird die zuvor gestartete Szenenbearbeitung abgebrochen und mit der Bearbeitung der neu empfangenen Szenennummer begonnen. Auch das Speichern einer Szene bricht einen laufenden Szenenvorgang ab!
- i** Während eines Szenenabrufes, auch wenn dieser verzögert ist, sind die Bedienflächen des Tastsensors normal bedienbar.

Szenen speichern

Für jeden Ausgang einer Szene kann ein entsprechender Szenenwert in der ETS vordefiniert werden, der bei einem Szenenabruf auf den Bus ausgesendet wird. Im laufenden Betrieb der Anlage kann es erforderlich sein, diese voreingestellten Werte anzupassen und die angepassten Werte im Tastsensor abzuspeichern. Diese Möglichkeit bietet die Speicherfunktion der Szenensteuerung.

Die Speicherfunktion eines Wertes für die entsprechende Szenennummer wird durch den Parameter "Speichern zulassen?" freigegeben ("Ja") oder gesperrt ("Nein"). Wenn die Speicherfunktion gesperrt ist, wird der Objektwert des betroffenen Ausganges bei einem Speichervorgang nicht abgefragt.

Ein Szenenspeichervorgang kann auf zwei verschiedene Weisen eingeleitet werden:

- durch eine lange Wippen- oder Tastenbetätigung einer auf "Szenennebenstelle" parametrisierten Bedienfläche,
- durch ein Speichertelegramm auf das Nebenstellenobjekt.

Während eines Speichervorgangs liest der Tastsensor die aktuellen Objektwerte der verbundenen Aktoren aus. Dies geschieht mit acht an die Teilnehmer der Szene adressierten Lesetelegramme (ValueRead), auf welche die Teilnehmer als Reaktion ihren Wert zurücksenden (ValueResponse). Die zurückgemeldeten Werte werden vom Tastsensor empfangen und nichtflüchtig in den Speicher der Szene übernommen. Dazu wartet der Tastsensor pro Szenenausgang eine Sekunde auf eine Antwort. Sollte innerhalb dieser Zeit keine Antwort empfangen werden, so bleibt der Wert zu diesem Szenenausgang unverändert und der Tastsensor fragt den nächsten Ausgang ab.

Damit der Tastsensor beim Abspeichern der Szene den Objektwert eines angesprochenen Aktors auslesen kann, muss das Lesen-Flag beim entsprechenden Objekt des Aktors gesetzt sein. Das sollte an nur einem Aktor einer Aktorgruppe erfolgen, damit die Wertrückmeldung eindeutig ist.

Die abgespeicherten Werte überschreiben die Werte, die durch die ETS in den Tastsensor programmiert wurden.

Der Speichervorgang wird vom Tastsensor vollständig zu Ende ausgeführt, er ist nicht vorzeitig abubrechen. Während eines Speichervorgangs können keine Szene abgerufen werden, die Bedienflächen des Tastsensors sind jedoch normal bedienbar.

13.5.1 Parametertabelle

Parameterseite "Allgemein"

Szenenfunktion	aktiviert deaktiviert
Das Gerät kann intern acht Szenen mit acht Aktorgruppen verwalten. Dieser Parameter aktiviert bei Bedarf die Szenenfunktion und die weiteren Parameter und Kommunikationsobjekte.	

Parameterseite "Szenenfunktion -> Szenen-Datentypen"

Szenenwerte beim ETS-Download überschreiben?	Ja Nein
Sollen beim Laden der Applikation durch die ETS die Werte der Aktorgruppen, die eventuell vom Anwender vor Ort angepasst worden sind, auf die in der ETS eingestellten Werte zurückgesetzt werden, so ist die Einstellung "Ja" auszuwählen. Bei "Nein" überschreiben die Werte der ETS die ggf. im Tastsensor abgespeicherten Szenenwerte nicht.	

Szenenausgang <i>n</i>	Schalten Wert (0...255) Wert / Jalousieposition (0...100%) Farbtemperaturwert Farbwert RGB/HSV Farbwert RGBW/HSVW
Für jede der acht Aktorgruppen besitzt der Tastsensor ein eigenes Ausgangskommunikationsobjekt. Für jeden Ausgang kann mit diesen Parametern der Typ des Objekts separat eingestellt werden.	

Farbraum	RGB HSV
Dieser Parameter definiert den Farbraum, wenn der Szenenausgang die Funktion "Farbwert RGB/HSV" ausführt. Bei RGB kann die Kommunikation über Einzelobjekte oder über ein Kombiobjekt erfolgen. Bei HSV erfolgt die Kommunikation über Einzelobjekte.	

Kommunikation	Einzelobjekte Kombiobjekt
Bei eingestelltem Farbraum RGB kann die Kommunikation über den Bus entweder über Einzelobjekte (Rot, Grün, Blau) und oder über ein Kombiobjekt (RGB) erfolgen.	

Farbraum	RGBW HSVW
<p>Dieser Parameter definiert den Farbraum, wenn der Szenenausgang die Funktion "Farbwert RGBW/HSVW" ausführt. Bei RGBW kann die Kommunikation über Einzelobjekte oder über ein Kombiobjekt erfolgen. Bei HSVW erfolgt die Kommunikation über Einzelobjekte.</p> <p>Dieser Parameter ist nur sichtbar, bei "Wertebereich = 6 Byte Farbwert RGBW/HSVW"</p>	

Kommunikation	Einzelobjekte Kombiobjekt
<p>Bei eingestelltem Farbraum RGBW kann die Kommunikation über den Bus entweder über Einzelobjekte (Rot, Grün, Blau, Weiß) und oder über ein Kombiobjekt (RGBW) erfolgen.</p>	

Parameterseite "Szenenfunktion -> Szene *n*

Bezeichnung der Szene <i>n</i>	Szene <i>n</i> max. 40 Zeichen langer Text
<p>Dieser Parameter vergibt der Szene einen Namen zur Identifikation. Der Name dient lediglich als Hilfe in der ETS und wird nicht in das Gerät einprogrammiert.</p>	

Szenennummer für Szene <i>n</i>	1 ... 64
<p>Wenn die internen Szenen über das Nebenstellenobjekt aufgerufen werden sollen, benötigen sie jeweils eine eindeutige Nummer. An dieser Stelle wird die Nebenstellennummer der ersten Szene parametrierbar.</p> <p>Falls mehrere interne Szenen die gleiche Szenennummer besitzen, kann über das Szenennebenstellenobjekt nur die erste Szene mit dieser Nummer aufgerufen werden.</p>	

Die folgenden Parameter sind auf jeder Parameterseite "Szene *n*", je nach eingestelltem Datentyp, für die Szenenausgänge 1 bis 8 einzustellen.

Schaltbefehl	EIN AUS
<p>Hier kann der Schaltbefehl des ersten Szenenausgangs vordefiniert werden.</p> <p>Dieser Parameter ist nur sichtbar bei "Datentypen Szenenausgang 1 = Schalten"!</p>	

Wert (0 ... 255)	0...255
<p>Hier kann der Wert des ersten Szenenausgangs vordefiniert werden.</p> <p>Dieser Parameter ist nur sichtbar bei "Datentypen Szenenausgang 1 = Wert (0 ... 255)"!</p>	

Wert / Jalousieposition (0 ... 100 %)	0...100
<p>Hier kann der Wert des ersten Szenenausgangs vordefiniert werden.</p> <p>Dieser Parameter ist nur sichtbar bei "Datentypen Szenenausgang 1 = Wert / Jalousieposition (0 ... 100 %)"!</p>	
Farbtemperatur (1000, 1100, ..., 10000 K)	1000, 1100, ..., 2700 , ..., 10000
<p>Hier kann der Wert des ersten Szenenausgangs vordefiniert werden.</p> <p>Dieser Parameter ist nur sichtbar bei "Datentypen Szenenausgang 1 = Farbtemperaturwert"!</p>	
Wert (RGB/HSV)	#000000 ... #FFFFFF
<p>Hier kann der Wert des ersten Szenenausgangs vordefiniert werden.</p> <p>Der Wert (RGB/HSV) wird über einen Color Picker parametrier.</p> <p>Dieser Parameter ist nur sichtbar bei "Datentypen Szenenausgang 1 = Farbwert RGB/HSV" und "Datentypen Szenenausgang 1 = Farbwert RGBW/HSVW"!</p> <p>Bei "Datentypen Szenenausgang 1 = Farbwert RGBW/HSVW" wird der W-Wert über einen separaten Slider parametrier.</p>	
Wert (W)	0 ... 255
<p>Hier kann der Wert des ersten Szenenausgangs vordefiniert werden.</p> <p>Dieser Parameter ist nur sichtbar bei "Datentypen Szenenausgang 1 = Farbwert RGBW/HSVW"!</p>	
Speichern zulassen?	aktiviert deaktiviert
<p>Falls der Anwender im laufenden Betrieb der Anlage die Möglichkeit haben soll, den Wert der Aktorgruppe (Szenenausgang) innerhalb dieser Szene zu verändern und abzuspeichern, muss dieser Parameter auf "aktiviert" eingestellt sein.</p>	
Senden zulassen?	aktiviert deaktiviert
<p>Wenn beim Abruf einer Szene der Zustand einer Aktorgruppe unverändert bleiben soll, dann kann dieser Parameter auf "deaktiviert" eingestellt werden. In diesem Fall sendet der Tastsensor beim Aufruf der Szene kein Telegramm über den betroffenen Szenenausgang aus. Der Szenenausgang ist für diese Szene deaktiviert.</p>	

Sendeverzögerung	0...120000
<p>Wenn der Tastsensor die Telegramme an die verschiedenen Szenenausgänge schickt, kann er vor jedem Telegramm eine einstellbare Wartezeit von maximal 2 Minuten einfügen. Hier wird die Zeit in 100 Millisekunden-Schritten eingestellt.</p> <p>Dadurch kann die Busbelastung reduziert werden oder auch erreicht werden, dass zum Beispiel eine bestimmte Beleuchtung erst einschaltet, wenn der Rollladen auch geschlossen ist.</p> <p>Wenn keine Verzögerung ("0") eingestellt ist, sendet der Tastsensor die Ausgangstelegramme mit maximaler Geschwindigkeit. Hierbei kann es in Einzelfällen dazu kommen, dass die Reihenfolge der Telegramme von der Nummerierung der Ausgänge abweicht.</p>	

13.5.2 Objektliste

Die folgenden Kommunikationsobjekte stehen, abhängig vom eingestellten Datentyp, für die einzelnen Szenenausgänge zur Verfügung. Der Name des Objekts kann durch den Parameter "Bezeichnung der ..." vorgegeben werden.

Objekt-Nr.	Funktion	Name	Typ	DPT	Flag
725	Nebenstelle	Szenen - Eingang	1 Byte	18.001	K, -, S, -, A
1 Byte Objekt zum Aufrufen oder zum Speichern einer von maximal 64 Szenen an einen Szenentastsensor.					

Objekt-Nr.	Funktion	Name	Typ	DPT	Flag
726, 730, ..., 754	Schalten	Szenen - Szenenausgang <i>n</i>	1 Bit	1.001	K, -, S, Ü, A
1 Bit Objekte zur Ansteuerung von bis zu acht Aktorgruppen (EIN, AUS).					

Objekt-Nr.	Funktion	Name	Typ	DPT	Flag
726, 730, ..., 754	Wert (0...255)	Szenen - Szenenausgang <i>n</i>	1 Byte	5.010	K, -, S, Ü, A
1 Byte Objekte zur Ansteuerung von bis zu acht Aktorgruppen (0...255).					

Objekt-Nr.	Funktion	Name	Typ	DPT	Flag
726, 730, ..., 754	Wert / Jalousieposition (0...100%)	Szenen - Szenenausgang <i>n</i>	1 Byte	5.001	K, -, S, Ü, A
1 Byte Objekt, über das eine der acht intern gespeicherten Szenen aufgerufen oder auch neu gespeichert werden kann.					

Objekt-Nr.	Funktion	Name	Typ	DPT	Flag
726, 730, ..., 754	Farbtemperaturwert	Szenen - Szenenausgang <i>n</i>	2 Byte	7.600	K, -, S, Ü, A
2 Byte Objekt zum Senden von Farbtemperaturwerten von 1000 bis 10000 Kelvin, über das eine der acht intern gespeicherten Szenen aufgerufen oder auch neu gespeichert werden kann.					

Objekt-Nr.	Funktion	Name	Typ	DPT	Flag
726, 730, ..., 754	Farbwert RGB	Szenen - Szenenausgang <i>n</i>	3 Byte	232.600	K, -, S, Ü, A
3 Byte Objekt zum Senden der Farbinformationen Rot, Grün und Blau in einem Kommunikationsobjekt, über das eine der acht intern gespeicherten Szenen aufgerufen oder auch neu gespeichert werden kann.					

Objekt-Nr.	Funktion	Name	Typ	DPT	Flag
726, 730, ..., 754	Farbwert RGBW	Szenen - Szenenausgang <i>n</i>	6 Byte	251.600	K, -, S, Ü, A
6 Byte Objekt zum Senden der Farbinformationen Rot, Grün, Blau und Weiß in einem Kommunikationsobjekt, über das eine der acht intern gespeicherten Szenen aufgerufen oder auch neu gespeichert werden kann.					

Objekt-Nr.	Funktion	Name	Typ	DPT	Flag
726, 730, ..., 754	Farbwert Rot	Szenen - Szenen- ausgang <i>n</i>	1 Byte	5.001	K, -, S, Ü, A

1 Byte Objekt zum Senden des Farbwerts Rot von 0 bis 100 Prozent, über das eine der acht intern gespeicherten Szenen aufgerufen oder auch neu gespeichert werden kann.

Objekt-Nr.	Funktion	Name	Typ	DPT	Flag
727, 731, ..., 755	Farbwert Grün	Szenen - Szenen- ausgang <i>n</i>	1 Byte	5.001	K, -, S, Ü, A

1 Byte Objekt zum Senden des Farbwerts Grün von 0 bis 100 Prozent, über das eine der acht intern gespeicherten Szenen aufgerufen oder auch neu gespeichert werden kann.

Objekt-Nr.	Funktion	Name	Typ	DPT	Flag
728, 732, ..., 756	Farbwert Blau	Szenen - Szenen- ausgang <i>n</i>	1 Byte	5.001	K, -, S, Ü, A

1 Byte Objekt zum Senden des Farbwerts Blau von 0 bis 100 Prozent, über das eine der acht intern gespeicherten Szenen aufgerufen oder auch neu gespeichert werden kann.

Objekt-Nr.	Funktion	Name	Typ	DPT	Flag
729, 733, ..., 757	Farbwert Weiß	Szenen - Szenen- ausgang <i>n</i>	1 Byte	5.001	K, -, S, Ü, A

1 Byte Objekt zum Senden des Farbwerts Weiß von 0 bis 100 Prozent, über das eine der acht intern gespeicherten Szenen aufgerufen oder auch neu gespeichert werden kann.

Objekt-Nr.	Funktion	Name	Typ	DPT	Flag
726, 730, ..., 754	Farbwinkel (H)	Szenen - Szenen- ausgang <i>n</i>	1 Byte	5.003	K, -, S, Ü, A

1 Byte Objekt zum Senden des Farbwinkels (H) von 0 ... 360°, über das eine der acht intern gespeicherten Szenen aufgerufen oder auch neu gespeichert werden kann.

Objekt-Nr.	Funktion	Name	Typ	DPT	Flag
727, 731, ..., 755	Sättigung (S)	Szenen - Szenen- ausgang <i>n</i>	1 Byte	5.001	K, -, S, Ü, A

1 Byte Objekt zum Senden der Sättigung (S) von 0 bis 100 Prozent, über das eine der acht intern gespeicherten Szenen aufgerufen oder auch neu gespeichert werden kann.

Objekt-Nr.	Funktion	Name	Typ	DPT	Flag
728, 732, ..., 756	Hellwert (V)	Szenen - Szenen- ausgang <i>n</i>	1 Byte	5.001	K, -, S, Ü, A
1 Byte Objekt zum Senden des Hellwerts (V) von 0 bis 100 Prozent, über das eine der acht intern gespeicherten Szenen aufgerufen oder auch neu gespeichert werden kann.					

Objekt-Nr.	Funktion	Name	Typ	DPT	Flag
729, 733, ..., 757	Weißwert (W)	Szenen - Szenen- ausgang <i>n</i>	1 Byte	5.001	K, -, S, Ü, A
1 Byte Objekt zum Senden des Weißwerts (W) von 0 bis 100 Prozent, über das eine der acht intern gespeicherten Szenen aufgerufen oder auch neu gespeichert werden kann.					

13.6 Temperaturmessung

Grundlagen

Der Tastsensor verfügt über einen integrierten Temperaturfühler, über den die Raumtemperatur erfasst werden kann. Alternativ (z. B. bei ungünstigem Montageort des Tastsensors oder unter erschwerten Einsatzbedingungen beispielsweise in Feuchträumen) oder zusätzlich (z. B. in großen Räumen oder Hallen) kann ein zweiter, verdrahteter Fernfühler oder ein über Bus-Telegramme angebundener externer Fühler, zur Istwert-Ermittlung herangezogen werden.

Die Temperaturmessung wird auf der Parameterseite "Allgemein" aktiviert und auf der Parameterseite "Temperaturmessung" konfiguriert. Das Gerät bietet in Abhängigkeit zur Projektierung des Parameters "Raumtemperaturmessung durch" bis zu zwei Temperaturmessungen an.

Die Raumtemperaturmessung (Parameterseite "Raumtemperaturmessung") ist die erste Temperaturmessung. Die Raumtemperaturmessung steht immer zur Verfügung, wenn die Temperaturmessung auf der Parameterseite "Allgemein" aktiviert ist. Die weitere Temperaturmessung ist die zweite Temperaturmessung. Die weitere Temperaturmessung kann durch den verdrahteten Fernfühler erfolgen, wenn der verdrahtete Fernfühler nicht zur Raumtemperaturmessung bereits verwendet wird.

Bei Auswahl des Montageorts des Tastsensors oder der externen Fühler sollten die folgenden Punkte berücksichtigt werden:

- Eine Integration des Tastsensors oder Temperaturfühlers in Mehrfachkombinationen, insbesondere wenn Unterputz-Dimmer mit verbaut sind, ist zu vermeiden.
- Die Temperaturfühler nicht in der Nähe großer elektrischer Verbraucher montieren (Wärmeeinwirkungen vermeiden).
- Eine Installation in der Nähe von Heizkörpern oder Kühlanlagen sollte nicht erfolgen.
- Direkte Sonneneinstrahlung auf die Temperaturfühler verhindern.
- Die Installation von Fühlern an der Innenseite einer Außenwand kann die Temperaturmessung negativ beeinflussen.
- Temperaturfühler sollten mindestens 30 cm weit entfernt von Türen, Fenstern oder Lüftungseinrichtungen und mindestens 1,5 m hoch über dem Fußboden installiert sein.

Temperaturmessung und Messwertbildung

Der Tastsensor verfügt über einen integrierten Temperaturfühler. Über diesen Temperaturfühler kann die Umgebungstemperatur gemessen und durch das 2 Byte Objekt "Ist-Temperatur" an einen Raumtemperaturregler weitergeleitet werden.

Wahlweise kann die Raumtemperaturmessung durch einen verdrahteten Fernfühler oder einen externen Fühler ergänzt werden. Der verdrahtete Fernfühler wird an die Anschlussklemme für den Fernfühler angeschlossen Geräteaufbau. Der externe Fühler wird über den Bus, durch das zusätzliches 2 Byte Kommunikationsobjekt "Externer Fühler", mit dem Gerät verknüpft (beispielsweise ein weiterer Tastsensor oder

ein KNX Raumtemperaturregler). Der Tastsensor bietet eine weitere Temperaturmessung durch den verdrahteten Fühler an, wenn der verdrahtete Fühler nicht zur Raumtemperaturmessung bereits verwendet wird.

Der Parameter "Raumtemperaturmessung durch" im Parameterknoten "Temperaturmessung -> Raumtemperaturmessung" gibt vor, durch welche Fühler die Raumtemperatur ermittelt wird. Dabei sind die folgenden Einstellungen möglich:

- "internen Fühler"

Der im Tastsensor integrierte Temperaturfühler ist aktiviert. Die Ermittlung des Ist- Temperaturwerts erfolgt somit ausschließlich lokal am Gerät.

Der verdrahtete Fühler kann für eine weitere Temperaturmessung verwendet werden.

- "internen und verdrahteten Fühler"

Bei dieser Einstellung sind der interne als auch der verdrahtete Temperaturfühler aktiv. Der verdrahtete Fühler muss Temperaturfühler (siehe Zubehör) sein.

Die tatsächliche Ist-Temperatur wird bei der Auswertung des internen und des verdrahteten Fühlers aus den zwei gemessenen Temperaturwerten gebildet. Dabei wird durch den Parameter "Messwertbildung intern zu verdrahtet" die Gewichtung der Temperaturwerte definiert. Es besteht somit die Möglichkeit, in Abhängigkeit der verschiedenen Montageorte der Fühler oder einer u. U. unterschiedlichen Wärmeverteilung im Raum, die Ist- Temperaturmessung abzugleichen. Häufig werden Temperaturfühler, die unter negativen äußeren Einflüssen stehen (beispielsweise ungünstiger Montageort wegen Sonneneinstrahlung oder Heizkörper oder Tür / Fenster in unmittelbarer Nähe), weniger stark gewichtet.

Der verdrahtete Fühler kann nicht für eine weitere Temperaturmessung verwendet werden.

- "internen und externen Fühler"

Bei dieser Einstellung sind der interne als auch der externe Temperaturfühler aktiv. Der externe Fühler muss ein über das 2 Byte Objekt "Externer Fühler" angekoppeltes KNX Raumtemperaturregler oder ein anderes Busgerät mit Temperaturerfassung sein.

Die tatsächliche Ist-Temperatur wird bei der Auswertung des internen und des externen Fühlers aus den zwei gemessenen Temperaturwerten gebildet. Dabei wird durch den Parameter "Messwertbildung intern zu extern" die Gewichtung der Temperaturwerte definiert. Es besteht somit die Möglichkeit, in Abhängigkeit der verschiedenen Montageorte der Fühler oder einer u. U. unterschiedlichen Wärmeverteilung im Raum, die Ist- Temperaturmessung abzugleichen. Häufig werden Temperaturfühler, die unter negativen äußeren Einflüssen stehen (beispielsweise ungünstiger Montageort wegen Sonneneinstrahlung oder Heizkörper oder Tür / Fenster in unmittelbarer Nähe), weniger stark gewichtet.

Der verdrahtete Fühler kann für eine weitere Temperaturmessung verwendet werden.

Beispiel:

Der Tastsensor ist neben der Raumeingangstür installiert (interner Fühler). Ein zusätzlicher externer Temperaturfühler ist an einer Innenwand in Raummitte unterhalb der Decke montiert.

Interner Fühler: 21,5 °C

Externer Fühler: 22,3 °C

Messwertbildung: 30 % zu 70 %

-> TResult intern = T intern · 0,3 = 6,45 °C,

-> TResult extern = Textern = 22,3 °C · 0,7 = 15,61 °C

-> TResult Ist = TResult intern + TResult extern = 22,06 °C

Senden der Temperatur

Die ermittelten Temperaturen, durch die Raumtemperaturmessung und durch die weitere Temperaturmessung, können über die 2 Byte-Objekte "Ist-Temperatur" bzw. "Verdrahteter Fühler" auf den Bus ausgesendet werden.

Die Parameter "Senden bei Raumtemperaturänderung um" im Parameterknoten "Temperaturmessung -> Raumtemperaturmessung" bzw. "Senden bei Temperaturänderung um" im Parameterknoten "Temperaturmessung -> Weitere Temperaturmessung" legen die Temperaturwerte fest, um welche sich der Istwert der jeweiligen Temperaturmessung ändern muss, so dass der Istwert automatisch über die Objekte "Ist-Temperatur" bzw. "Verdrahteter Fühler" ausgesendet wird. Dabei sind Temperaturwertänderungen zwischen 0,1 K und 25,5 K möglich. Die Einstellung "0" an dieser Stelle deaktiviert das automatische Aussenden der Ist-Temperatur.

Zusätzlich können die ermittelten Temperaturen der Raumtemperaturmessung bzw. der weiteren Temperaturmessung zyklisch ausgesendet werden. Die Parameter "Zyklisches Senden der ..." legen die Zykluszeit fest (1 bis 255 Minuten). Der Wert "0" deaktiviert das zyklische Senden der Istwerte.

Durch Setzen des "Lesen"-Flags an den Objekten "Ist-Temperatur" und "Verdrahteter Fühler" ist es möglich, die aktuellen Istwerte jederzeit über den Bus auszulesen. Es ist zu beachten, dass bei deaktiviertem zyklischen Senden und abgeschaltetem automatischen Senden bei Änderung keine Temperatur-Telegramme mehr ausgesendet werden!

Abgleich der Messwerte

In einigen Fällen kann es im Zuge der Raumtemperaturmessung erforderlich werden, die einzelnen Temperaturwerte abzugleichen. So wird beispielsweise ein Abgleich erforderlich, wenn die durch die Sensoren gemessene Temperatur dauerhaft unterhalb oder oberhalb der in der Nähe des Sensors tatsächlichen Temperatur liegt. Zum Feststellen der Temperaturabweichung sollte die tatsächliche Raumtemperatur durch eine Referenzmessung mit einem geeichten Temperaturmessgerät ermittelt werden.

Durch die Parameter "Abgleich" kann der positive (Temperaturanhebung von 0,1 bis 12,7 K) oder der negative (Temperaturabsenkung von -12,8 bis -0,1 K) Temperaturabgleich in 0,1 K-Schritten parametrisiert werden. Der Abgleich wird somit nur einmal statisch eingestellt.

- i** Der Messwert muss angehoben werden, falls der vom Fühler gemessene Wert unterhalb der tatsächlichen Raumtemperatur liegt. Der Messwert muss abgesenkt werden, falls der vom Fühler gemessene Wert oberhalb der tatsächlichen Raumtemperatur liegt.
- i** Über das Objekt "Ist-Temperatur" wird stets der abgeglichenen Temperaturwert auf den Bus ausgesendet.
Bei einer Messwertbildung unter Verwendung von kombinierten Fühlern werden stets die beiden abgeglichenen Werte zur Istwert-Berechnung herangezogen.

13.6.1 Parametertabelle

Parameterseite "Allgemein"

Temperaturmessung	aktiviert deaktiviert
Dieser Parameter aktiviert die Temperaturmessung. Es werden weitere Parameter und Objekte sichtbar.	

Parameterseite "Temperaturmessung -> Raumtemperaturmessung"

Bezeichnung der Raumtemperaturmessung	Raumtemperaturmessung max. 40 Zeichen langer Text
Dieser Parameter vergibt der Raumtemperaturmessung einen Namen zur Identifikation. Der Name dient lediglich als Hilfe in der ETS und wird nicht in das Gerät einprogrammiert.	

Raumtemperaturmessung durch	internen Fühler internen und verdrahteten Fühler internen und externen Fühler (extern = über Kommunikationsobjekt)
<p>Der Parameter "Raumtemperaturmessung durch" gibt vor, durch welche Fühler die Raumtemperatur ermittelt wird.</p> <p>"internen Fühler": Der im Tastsensor integrierte Temperaturfühler ist aktiviert. Die Ermittlung des Ist-Temperaturwerts erfolgt somit ausschließlich lokal am Gerät. Bei dieser Parametrierung beginnt unmittelbar nach einem Geräte-Reset die Regelung.</p> <p>"internen und verdrahteten Fühler" oder "internen Fühler und externen Fühler": Bei diesen Einstellungen werden die ausgewählten Temperaturquellen miteinander kombiniert. Die Fühler können entweder ein direkt an den Regler angeschlossener verdrahteter Fernfühler sein oder über das 2 Byte Objekt "Externer Fühler" angekoppelte KNX Raumtemperaturregler oder Reglernebenstellen mit Temperaturerfassung.</p>	

Messwertbildung intern zu verdrahtet	10 % zu 90 %
	20 % zu 80 %
	30 % zu 70 %
	40 % zu 60 %
	50 % zu 50 %
	60 % zu 40 %
	70 % zu 30 %
	80 % zu 20 %
	90 % zu 10 %

An dieser Stelle wird die Gewichtung des Temperaturmesswerts des internen und des verdrahteten Fühlers festgelegt. Dadurch wird ein resultierender Gesamtmesswert gebildet, der zur weiteren Auswertung der Raumtemperatur herangezogen wird.

Dieser Parameter ist nur bei "Raumtemperaturmessung durch = internen und verdrahteten Fühler" sichtbar!

Messwertbildung intern zu extern	10 % zu 90 %
	20 % zu 80 %
	30 % zu 70 %
	40 % zu 60 %
	50 % zu 50 %
	60 % zu 40 %
	70 % zu 30 %
	80 % zu 20 %
	90 % zu 10 %

An dieser Stelle wird die Gewichtung des Temperaturmesswerts des internen und des externen Fühlers festgelegt. Dadurch wird ein resultierender Gesamtmesswert gebildet, der zur weiteren Auswertung der Raumtemperatur herangezogen wird.

Dieser Parameter ist nur bei "Raumtemperaturmessung durch = internen und externen Fühler (extern = über Kommunikationsobjekt)" sichtbar!

Senden bei Raumtemperaturänderung um	0... 0,2 ...25,5
--------------------------------------	-------------------------

Bestimmt die Größe der Wertänderung der Raumtemperatur in Kelvin, nach dieser der aktuelle Wert automatisch über das Objekt "Ist-Temperatur" auf den Bus ausgesendet wird. Bei der Einstellung "0" wird der Istwert nicht abhängig von einer Raumtemperaturänderung auf den Bus gesendet.

Zyklisches Senden der Raumtemperatur	0... 15 ...255
--------------------------------------	-----------------------

Dieser Parameter legt fest, ob und mit welcher Zeit in Minuten die ermittelte Raumtemperatur zyklisch über das Objekt "Ist-Temperatur" ausgegeben werden soll. Bei der Einstellung "0" wird die aktuelle Raumtemperatur nicht zyklisch auf den Bus gesendet.

Abgleich	-12,8...0...12,7
Bestimmt den Wert in Kelvin, um den der Messwert des Fühlers abgeglichen wird. Dieser Parameter steht für den internen und für den verdrahteten Fühler zur Verfügung.	

Parameterseite "Temperaturmessung -> Weitere Temperaturmessung"

Die folgenden Parameter sind sichtbar, wenn er Parameter "Raumtemperaturmessung durch" nicht auf "internen und verdrahteten Fühler" eingestellt ist.

Bezeichnung der weiteren Temperaturmessung	Weitere Temperaturmessung max. 40 Zeichen langer Text
Dieser Parameter vergibt der weiteren Temperaturmessung einen Namen zur Identifikation. Der Name dient lediglich als Hilfe in der ETS und wird nicht in das Gerät einprogrammiert.	

Temperaturmessung durch verdrahteten Fühler	aktiviert deaktiviert
Dieser Parameter aktiviert die zusätzlich zur Raumtemperaturmessung durchführbare Temperaturmessung durch den verdrahteten Fühler. Die weitere Temperaturmessung wird ausschließlich durch den verdrahteten Fühler durchgeführt.	

Senden bei Temperaturänderung um	0... 0,2 ...25,5
Bestimmt die Größe der Wertänderung der Temperatur am verdrahteten Fühler in Kelvin, nach dieser der aktuelle Wert automatisch über das Objekt "Verdrahteter Fühler" auf den Bus ausgesendet wird. Bei der Einstellung "0" wird der Istwert nicht abhängig von einer Temperaturänderung auf den Bus gesendet.	

Zyklisches Senden der Temperatur	0... 15 ...255
Dieser Parameter legt fest, ob und mit welcher Zeit in Minuten die ermittelte Temperatur am verdrahteten Fühler zyklisch über das Objekt "Verdrahteter Fühler" ausgegeben werden soll. Bei der Einstellung "0" wird die aktuelle Temperatur am verdrahteten Fühler nicht zyklisch auf den Bus gesendet.	

Abgleich	-12,8...0...12,7
Bestimmt den Wert in Kelvin, um den der Messwert des Fühlers abgeglichen wird.	

13.6.2 Objektliste

Der Name der folgenden Objekte kann durch den Parameter "Bezeichnung der Raumtemperaturmessung" vorgegeben werden.

Objekt-Nr.	Funktion	Name	Typ	DPT	Flag
569	Ist-Temperatur	Raumtemperatur - Ausgang	2 Byte	9.001	K, L, -, Ü, A
<p>2 Byte Objekt zur Ausgabe der durch den Tastsensor ermittelten Ist-Temperatur (Raumtemperatur). Möglicher Wertebereich: -99,9 °C bis +99,9 °C / Messbereich interner Temperaturfühler: -40 °C bis +125 °C.</p> <p>Die Ausgabe des Temperaturwerts erfolgt stets im Format "°C".</p>					

Objekt-Nr.	Funktion	Name	Typ	DPT	Flag
570	Externer Fühler	Raumtemperatur - Eingang	2 Byte	9.001	K, -, S, -, A
<p>2 Byte Objekt zur Ankopplung eines externen KNX Raumtemperaturfühlers oder einer Reglernebenstelle. Dadurch Kaskadierung mehrerer Temperaturfühler zur Raumtemperaturmessung. Möglicher Wertebereich: -99,9 °C bis +99,9 °C.</p> <p>Die Vorgabe des Temperaturwerts muss stets im Format "°C" erfolgen.</p>					

Der Name des folgenden Objekts kann durch den Parameter "Bezeichnung der weiteren Temperaturmessung" vorgegeben werden.

Objekt-Nr.	Funktion	Name	Typ	DPT	Flag
571	Verdrahteter Fühler	Weitere Temperaturmessung - Ausgang	2 Byte	9.001	K, L, -, Ü, A
<p>2 Byte Objekt zur Ausgabe der durch den verdrahteten Fühler ermittelten Temperatur. Möglicher Wertebereich: -99,9 °C bis +99,9 °C.</p> <p>Die Ausgabe des Temperaturwerts erfolgt stets im Format "°C".</p>					

13.7 Raumfeuchtemessung

Der Tastsensor verfügt über einen integrierten Feuchtesensor, über den die Raumfeuchte erfasst werden kann.

Die Raumfeuchtemessung wird auf der Parameterseite "Allgemein" aktiviert und auf der Parameterseite "Raumfeuchtemessung" konfiguriert.

Senden der Raumfeuchte

Die ermittelte Raumfeuchte kann über das 2 Byte-Objekt "Ist-Feuchte" auf den Bus ausgesendet werden.

Der Parameter "Senden bei Raumfeuchteänderung um" im Parameterknoten "Raumfeuchtemessung" legt den Feuchtwert fest, um welchen sich der Istwert der Feuchtemessung ändern muss, so dass der Istwert automatisch über das Objekt "Ist-Feuchte" ausgesendet wird. Dabei sind Feuchtwertänderungen zwischen 0% und 25% möglich. Die Einstellung "0" an dieser Stelle deaktiviert das automatische Aussenden der Raumfeuchte.

Zusätzlich kann die ermittelte Raumfeuchte zyklisch ausgesendet werden. Der Parameter "Zyklisches Senden der Raumfeuchte" legt die Zykluszeit fest (1 bis 255 Minuten). Der Wert "0" deaktiviert das zyklische Senden des Istwerts. Durch Setzen des "Lesen"-Flags an dem Objekt "Ist-Feuchte" ist es möglich, den aktuellen Istwert jederzeit über den Bus auszulesen. Es ist zu beachten, dass bei deaktiviertem zyklischen Senden und abgeschaltetem automatischen Senden bei Änderung keine Feuchte-Telegramme mehr ausgesendet werden!

13.7.1 Parametertabelle

Parameterseite "Allgemein"

Raumfeuchtemessung	aktiviert deaktiviert
Dieser Parameter aktiviert die Raumfeuchtemessung. Es werden weitere Parameter und Objekte sichtbar.	

Parameterseite "Raumfeuchtemessung"

Bezeichnung der Raumfeuchtemessung	Raumfeuchtemessung max. 40 Zeichen langer Text
Dieser Parameter vergibt der Raumfeuchtemessung einen Namen zur Identifikation. Der Name dient lediglich als Hilfe in der ETS und wird nicht in das Gerät einprogrammiert.	

Senden bei Raumfeuchteänderung um	0... 2 ...25
Bestimmt die Größe der Wertänderung der Raumfeuchte in Prozent, nach dieser der aktuelle Wert automatisch über das Objekt "Messwert" auf den Bus ausgesendet wird. Bei der Einstellung "0" wird der Istwert nicht abhängig von einer Raumfeuchteänderung auf den Bus gesendet.	

Zyklisches Senden der Raumfeuchte	0... 15 ...255
Dieser Parameter legt fest, ob und mit welcher Zeit in Minuten die ermittelte Raumfeuchte zyklisch über das Objekt "Messwert" ausgegeben werden soll. Bei der Einstellung "0" wird die aktuelle Raumfeuchte nicht zyklisch auf den Bus gesendet.	

13.7.2 Objektliste

Der Name des folgenden Objekts kann durch den Parameter "Bezeichnung der Raumfeuchtemessung" vorgegeben werden.

Objekt-Nr.	Funktion	Name	Typ	DPT	Flag
572	Ist-Feuchte	Raumfeuchtemessung - Ausgang	2 Byte	9.007	K, L, -, Ü, A
2 Byte Objekt zur Ausgabe der durch den Tastsensor ermittelten Raumfeuchte in Prozent. Der Messwert "Ist-Feuchte" wird ohne Nachkommastellen ausgegeben.					

13.8 Sendeverzögerung

Die Sendeverzögerung ermittelt der Tastsensor aus der Teilnehmernummer seiner physikalischen Adresse (phys. Adresse: Bereich.Linie.Teilnehmernummer). Je höher die Teilnehmernummer des Tastsensors ist, desto länger ist dessen Sendeverzögerung. Die Sendeverzögerung kann maximal bis zu 30 Sekunden betragen (Teilnehmernummer = 255).

Die Sendeverzögerung ist fest im Tastsensor aktiviert. Die Sendeverzögerung reduziert die Busbelastung indem sie verhindert, dass mehrere im Projekt verwendete Tastsensoren gleichzeitig versuchen, Telegramme auf den Bus auszusenden. Die Sendeverzögerung gilt ausschließlich für die Funktion Lesen bei Init. Lesen bei Init erzwingt ein Update des Wertes vom Kommunikationsobjekt durch eine Leseanfrage, wenn das Gerät eingeschaltet wird. Kommunikationsobjekte führen ein Lesen bei Init durch, wenn das I-Flag und das Ü-Flag aktiviert sind.

In diesem Fall versucht der Tastsensor, nach einem Programmiervorgang (phys. Adresse oder Applikationsprogramm) bzw. nach dem Einschalten der Busspannung, aktuelle Werte (z. B. Betriebsmodus, Präsenzfunktion, Sollwertverschiebung) über die entsprechenden Kommunikationsobjekte über den Bus, z. B. von einem Raumtemperaturregler, anzufragen. Dadurch aktualisiert der Tastsensor seine Objektzustände.

- i** In der Standardparametrierung des Tastsensors sind keine I-Flags aktiviert.
- i** Die Sendeverzögerung wirkt nicht auf Wippen- oder Tastenfunktionen des Tastsensors.

Gira
Giersiepen GmbH & Co. KG
Elektro-Installations-
Systeme

Industriegebiet Mermbach
Dahlienstraße
42477 Radevormwald

Postfach 12 20
42461 Radevormwald

Deutschland

Tel +49(0)21 95 - 602-0
Fax +49(0)21 95 - 602-191

www.gira.de
info@gira.de