

## Mode d'emploi

Tastsensor 4 Standard 1x System 55  
N° de commande 5011 00

Tastsensor 4 Standard 2x System 55  
N° de commande 5012 00

Tastsensor 4 Standard 3x System 55  
N° de commande 5013 00

Tastsensor 4 Komfort 1x System 55  
N° de commande 5041 00

Tastsensor 4 Komfort 2x System 55  
N° de commande 5042 00

Tastsensor 4 Komfort 3x System 55  
N° de commande 5043 00



## 1 Consignes de sécurité



Le montage et le raccordement d'appareils électriques doivent être réservés à des électriciens spécialisés.

Risques de blessures, d'incendie ou de dégâts matériels. Lire en intégralité la notice et la respecter.

Risque d'électrocution. Respecter les prescriptions et les normes en vigueur pour les circuits électriques TBTS lors de l'installation et de la pose des câbles.

La présente notice fait partie intégrante du produit et doit être conservée chez le client.

## 2 Conception de l'appareil

### Vue de devant

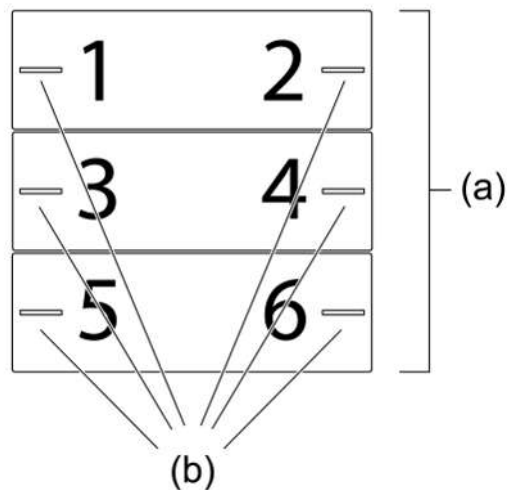


Figure 1: Triple conception de l'appareil (position de montage « position de montage standard », boutons de commande horizontaux)

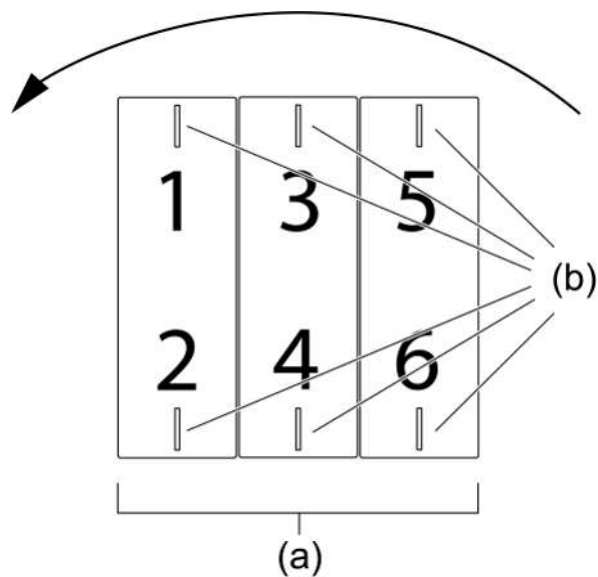


Figure 2: Triple conception de l'appareil (position de montage « Tournée de -90° », boutons de commande verticaux)

- (a) Boutons de commande (accessoires)
- (b) LED d'état
- 1...6 Affectation des boutons et des LED d'état

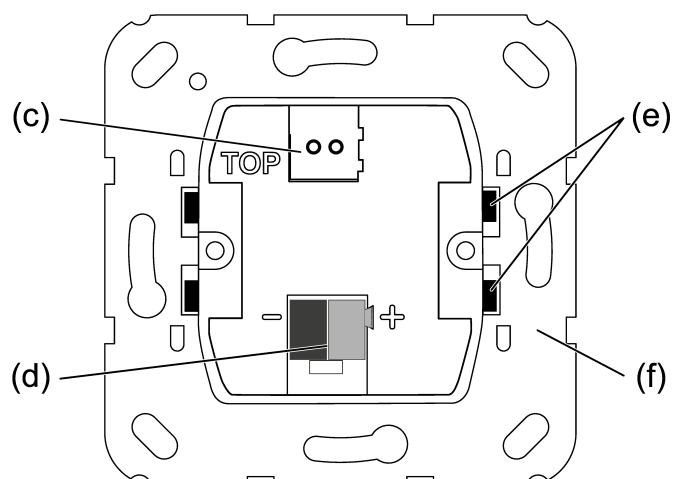
**Vue de derrière**

Figure 3: Conception de l'appareil - face arrière

- (c) Borne de raccordement pour sonde à distance
- (d) Raccord de bus
- (e) Clips de fixation pour fixer l'appareil à la bague support
- (f) Bague support

### 3 Informations sur le système

Cet appareil est un produit du système KNX et correspond aux directives KNX. Il est nécessaire de disposer de connaissances détaillées en suivant les formations KNX.

Le fonctionnement de l'appareil dépend du logiciel. Pour des informations détaillées sur les versions de logiciel et le fonctionnement ainsi que le logiciel lui-même, consultez la base de données du fabricant.

L'appareil peut être mis à jour. Les mises à jour du logiciel propriétaire s'installent facilement via l'app de service Gira ETS (logiciel supplémentaire).

L'appareil est compatible avec KNX Data Secure. KNX Data Secure protège contre toute tentative de manipulation de l'immatriculation et peut être configuré dans le projet ETS. Il est nécessaire de disposer de connaissances détaillées. Pour une mise en service sûre, un certificat de périphérique est nécessaire. Il est fourni avec l'appareil. Lors du montage, le certificat de périphérique doit être retiré de l'appareil et conservé précieusement.

La programmation, l'installation et la mise en service de l'appareil s'effectuent à l'aide de l'ETS à partir de la version 5.7.5.

### 4 Usage conforme

- Utilisation des consommateurs, par ex. allumer/éteindre la lumière, variation et contrôle de la température de couleur, contrôle des couleurs et de la luminosité, ouvrir/fermer les stores, valeurs de 1 octet, valeurs de 2 octets, valeurs de 3 octets et valeurs de 6 octets, valeurs de luminosité, températures, valeurs de températures de couleur, appel et enregistrement de scénarios d'éclairage en tant que postes auxiliaires de scénarios
- Appel et enregistrement de scénarios d'éclairage internes à l'appareil (uniquement pour la variante « Confort » de l'appareil)
- Mesure de la température ambiante
- Mesure de l'humidité ambiante (uniquement pour la variante « Confort » de l'appareil)
- Indication d'une alarme (uniquement pour la variante « Confort » de l'appareil)
- Utilisation en tant qu'éclairage d'orientation
- Montage dans un boîtier d'appareillage avec des dimensions selon DIN 49073
- Montage horizontal avec la position de montage « Position de montage standard » ou montage vertical avec la position de montage « Tournée de -90° »

## 5 Caractéristiques du produit

Caractéristiques du produit en fonction de la variante du produit	Confort	Standard
Fonctions de touche sensorielle commutation, variation et contrôle de la température de couleur, contrôle des couleurs et de la luminosité, store, transmission de valeur, poste auxiliaire de scénario, commande à 2 canaux et poste auxiliaire de régulateur réglables	✓	✓
Poste auxiliaire de régulateur avec commutation du mode de fonctionnement, commutation forcée du mode de fonctionnement, fonction de présence et décalage de la valeur de consigne	✓	✓
LED d'état réglable pour chaque bouton au choix : rouge, vert, bleu	✓	✓
LED d'état réglable pour chaque bouton, au choix : rouge, vert, bleu, jaune, cyan, orange, violet, blanc	✓	-
Fonctions éclairage d'orientation et abaissement nocturne des LED réglables séparément	✓	✓
Fonctions éclairage d'orientation, message d'alarme et abaissement nocturne des LED réglables séparément	✓	-
Luminosité des LED réglable et commutable pendant le fonctionnement	✓	✓
Blocage ou commutation de fonction de la totalité ou d'une partie des fonctions de boutons possible avec la fonction de blocage	✓	✓
Commande de scénarios de jusqu'à 8 scénarios avec chacun 8 sorties de scénario	✓	-
Mesures de températures au choix avec sonde interne et via un objet de communication de la sonde externe connectée	✓	✓
Mesures de températures au choix avec sonde interne, sur la borne de raccordement de la sonde câblée ou via un objet de communication de la sonde externe connectée	✓	-
Mesure de l'humidité ambiante avec une sonde d'humidité interne	✓	-
Coupleur de bus intégré	✓	✓

## 6 Commande

Selon la programmation, un interrupteur de commande à bascule peut se voir affecter jusqu'à deux fonctions. La commande s'effectue par une pression courte ou longue des boutons et dépend de la fonction projetée correspondante.

### 6.1 Exemples de la commande pour certaines applications standard

- Commutation : appuyer brièvement sur le bouton.
- Variation : appuyer longuement sur le bouton. Le processus de variation s'arrête lorsque le bouton est relâché.
- Commande des stores : appuyer longuement sur le bouton.
- Arrêter ou régler les stores : appuyer brièvement sur le bouton.
- Programmer des valeurs, par ex. de luminosité ou de température : appuyer brièvement sur le bouton.
- Appeler un scénario : appuyer brièvement sur le bouton.
- Enregistrer un scénario : appuyer longuement sur le bouton.
- Exécuter le canal 1 : appuyer brièvement sur le bouton.
- Exécuter le canal 2 : appuyer longuement sur le bouton.
- Commande du poste auxiliaire du régulateur : appuyer brièvement sur le bouton.

## 7 Informations destinées aux électriciens spécialisés

### 7.1 Montage et raccordement électrique



#### **DANGER!**

Risque de choc électrique au contact des pièces conductrices.

Un choc électrique peut entraîner la mort.

Les pièces avoisinantes sous tension doivent être recouvertes.

La touche sensorielle (voir figure 4) peut être montée à l'horizontale (position de montage « Position de montage standard ») ou à la verticale (position de montage « Tournée de -90° »).

- i** En cas de montage horizontal de la touche sensorielle (Position de montage « Position de montage standard »), le marquage **TOP** doit se trouver en haut.
- i** En cas de montage vertical de la touche sensorielle (position de montage « Tournée de -90° »), le marquage **TOP** doit se trouver à gauche.

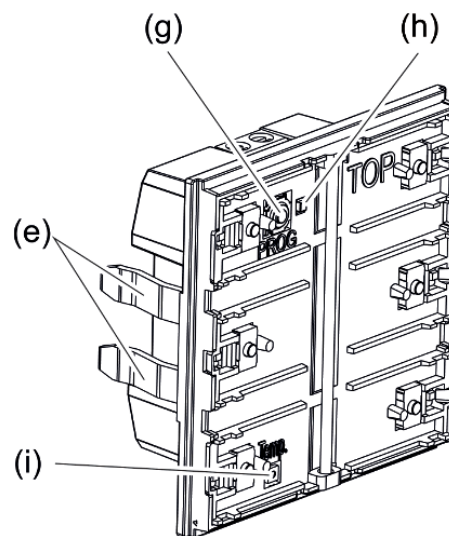


Figure 4: Touche sensorielle

- (e) Clips de fixation pour fixer l'appareil à la bague support
- (g) Bouton de programmation
- (h) LED de programmation
- (i) Sonde de température



## Monter et raccorder l'appareil

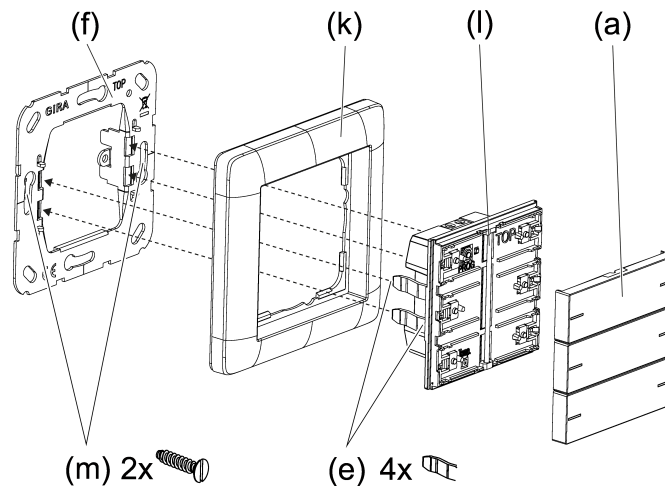


Figure 5: Montage de l'appareil

- (a) Boutons de commande (accessoires)
- (e) Clips de fixation pour fixer l'appareil à la bague support
- (f) Bague support
- (k) Cadre de recouvrement (accessoires)
- (l) Touche sensorielle
- (m) Vis pour boîtiers

- i** L'appareil doit être inséré dans un boîtier d'appareillage étanche. Dans le cas contraire, les mesures de la température et de l'humidité peuvent être influencées négativement par les courants d'air.

Lors du fonctionnement Secure (conditions préalables) :

- La mise en service sûre est activée dans l'ETS.
- Certificat de périphérique saisi/scanné et ajouté au projet ETS. Il est recommandé d'utiliser un appareil haute résolution pour scanner le QR code.
- Documenter tous les mots de passe et les conserver précieusement.

Condition préalable : la position de montage de la touche sensorielle est prédéfinie.

- Monter la bague support dans la bonne position sur un boîtier d'appareillage « Position de montage standard » ou « Tournée de -90° ».

- i** Respecter le marquage **TOP**.

- i** Utiliser les vis pour boîtiers fournies.

- Retirer les interrupteurs de mise en service à bascule de la touche sensorielle.

- i** La touche sensorielle est livrée avec un interrupteur de mise en service à bascule. Les interrupteurs de commande à bascule adaptés à la touche sensorielle doivent être commandés séparément (voir accessoires).

- Raccorder la touche sensorielle avec la borne de raccordement KNX au KNX (rouge = +, noir = -).

- En fonctionnement Secure : le certificat de périphérique doit être retiré de l'appareil et conservé précieusement.
- En option (uniquement pour la variante « Confort » de l'appareil), raccorder la sonde à distance (voir accessoires) au raccordement pour sondes à distance. La borne de raccordement est jointe à la sonde à distance.
- Poser le cadre de recouvrement de façon à ce qu'il s'encastre bien. Le cadre de recouvrement est fixé par la touche sensorielle.
- Insérer la touche sensorielle avec le cadre de recouvrement sur la bague support.

La touche sensorielle peut être mise en service.

- i** Veiller à ce que les clips de fixation dans la bague support soient mis en place correctement.
- i** L'adresse physique doit être programmée lors de la prochaine étape (voir chapitre "Mise en service" ▶ Page 11). Ensuite, les boutons de commande peuvent être montés (voir chapitre "Montage des interrupteurs de commande à bascule" ▶ Page 14).

## 7.2 Mise en service

### Programmer l'adresse physique et le programme d'application

- i** Planification et mise en service avec ETS à partir de la version 5.7.5.

Le bouton de programmation se trouve sous le premier interrupteur de commande à bascule.

Condition préalable : l'appareil est raccordé et prêt au fonctionnement.

Le premier interrupteur de commande à bascule est démonté.

- Activer le mode de programmation : appuyer sur le bouton de programmation. La LED de programmation s'allume en rouge. Le mode de programmation est activé.
- Programmer l'adresse physique. La LED de programmation s'éteint. L'adresse physique est programmée.
- Programmer le programme d'application. L'appareil est opérationnel.

- i** Durant la programmation du programme d'application, toutes les LED d'état sont éteintes. Une fois la programmation terminée, les LED d'état effectuent leur fonction paramétrée.

- i** Uniquement pour la variante « Confort » de l'appareil : lorsque le programme d'application est déchargé, toutes les LED d'état brillent tout d'abord légèrement en blanc si la tension d'alimentation est raccordée. Chaque actionnement des boutons entraîne la commutation de la couleur d'éclairage de la LED d'état correspondante (blanc → rouge → vert → bleu → jaune → cyan → orange → violet → blanc → ...).

- i** Uniquement pour la variante « Standard » de l'appareil : lorsque le programme d'application est déchargé, toutes les LED d'état brillent tout d'abord en vert si la tension de bus est raccordée. Chaque actionnement des boutons entraîne la commutation de la couleur d'éclairage de la LED d'état correspondante (vert → rouge → bleu → vert → ...).

### 7.2.1 Mode Safe State

Le mode Safe State arrête l'exécution des programmes d'application chargés.

Si l'appareil ne fonctionne pas correctement, par exemple en raison d'une planification ou d'une mise en service erronée, l'exécution du programme d'application chargé peut être maintenue en activant le mode Safe State. L'appareil a un comportement passif en mode Safe State, car le programme d'application n'est pas exécuté (état d'exécution : terminé).

- i** Seul le logiciel système de l'appareil fonctionne encore. Les fonctions de diagnostic ETS ainsi que la programmation de l'appareil sont possibles.

#### Activer le mode Safe State

- Couper la tension.
- Appuyer sur le bouton de programmation et le maintenir enfoncé.
- Mettre sous tension.

Le mode Safe State est activé. La LED de programmation clignote lentement (env. 1 Hz).

- i** Ne relâcher le bouton de programmation que lorsque la LED de programmation clignote.

#### Désactiver le mode Safe State

- Désactiver la tension ou effectuer l'opération de programmation ETS.

### 7.2.2 Master Reset

Le mode Master Reset réinitialise l'appareil aux réglages de base (adresse physique 15.15.255, logiciel propriétaire conservé). Les appareils doivent ensuite être remis en service avec l'ETS.

- i** En mode Secure : un Master Reset désactive la sécurité de l'appareil. L'appareil peut ensuite être remis en service avec le certificat de périphérique.
- i** Les appareils peuvent être réinitialisés aux réglages d'usine à l'aide de l'app de service ETS. Cette fonction utilise le logiciel propriétaire contenu dans l'appareil, qui était activé au moment de la livraison (état de livraison). L'appareil perd l'adresse physique et sa configuration lors de la réinitialisation aux réglages d'usine.

Si l'appareil ne fonctionne pas correctement, par exemple en raison d'une planification ou d'une mise en service erronée, le programme d'application chargé peut être supprimé de l'appareil en exécutant un Master Reset. Le Master Reset réinitialise l'appareil à l'état de livraison. L'appareil peut ensuite être remis en service avec la programmation de l'adresse physique et du programme d'application.

### **Procéder au Master Reset**

Condition préalable : le mode Safe State est activé.

- Appuyer sur le bouton de programmation et le maintenir enfoncé pendant > 5 secondes, jusqu'à ce que la LED de programmation clignote rapidement.
- Relâcher le bouton de programmation.

L'appareil exécute un Master Reset. La LED de programmation est allumée.

L'appareil redémarre et se trouve à l'état de livraison.



## 7.4 Démontage

- Retirer avec précaution la touche sensorielle avec le cadre de recouvrement vers l'avant.
- Séparer les boutons de commande de la touche sensorielle en tirant d'un côté.

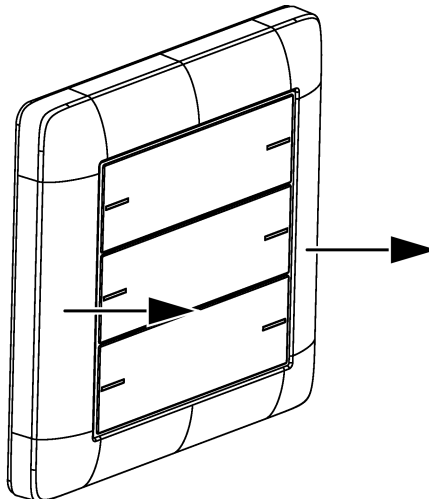


Figure 8: Démontage de la touche sensorielle

## 7.5 Remplacement du porte-étiquette

L'interrupteur de commande à bascule a un porte-étiquette

- Palper l'encoche du cache du porte-étiquette avec le doigt (voir figure 9).
- Retirer le cache du porte-étiquette de l'interrupteur de commande à bascule en tirant d'un côté sur l'encoche (voir figure 10).

Le porte-étiquette est dégagé.

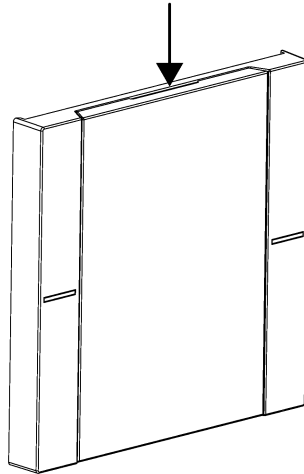


Figure 9: Palper l'encoche du cache du porte-étiquette

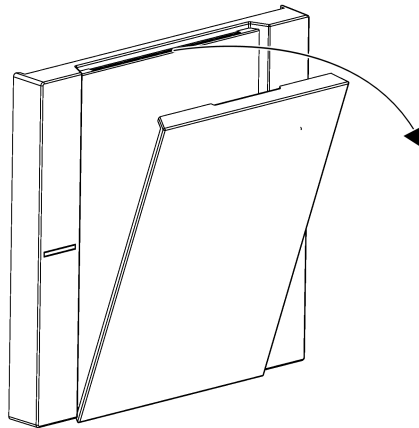


Figure 10: Retirer le cache du porte-étiquette

- Remplacer le porte-étiquette.
- Appuyer le cache du porte-étiquette sur l'interrupteur de commande à bascule et l'enclencher.

Le porte-étiquette est remplacé.



## 8 Caractéristiques techniques

### KNX

Dispositif KNX	TP256
Mode de mise en service	Mode S
Tension nominale	DC 21 ... 32 V TBTS
Courant absorbé KNX	8 ... 18 mA
Type de raccordement KNX	Borne de raccordement standard
Câble de raccordement KNX	EIB-Y (St)Y 2x2x0,8
Classe de protection	III

### Cote de montage (voir figure 11)

Hauteur de montage	A = 11,9 mm
	A = 12,5 mm (kit de boutons en acier inoxydable)

Profondeur de montage	B = 13,8 mm
-----------------------	-------------

### Câble de raccordement de la sonde à distance (voir accessoires)

Type de câble de la rallonge	NYM-J 3x1,5 ou J-Y(St)Y 2x2x0,8
------------------------------	------------------------------------

Longueur totale du câble de la sonde à distance	max. 30 m
---	-----------

### Conditions ambiantes

Température ambiante	-5 ... +45 °C
Température de stockage/transport	-20 ... +70 °C

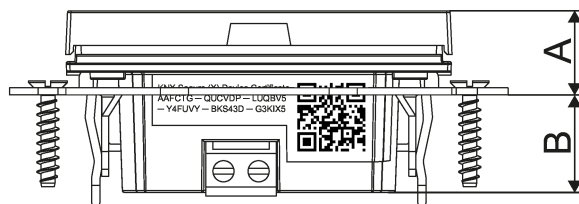


Figure 11: Cote de montage

## 9 Accessoires

**i** Les sets de bascules étiquetés individuellement sont disponibles auprès du service de marquage Gira [www.beschriftung.gira.de](http://www.beschriftung.gira.de).

Jeu de bascules 1x pour Tastsensor 4	Réf. 5751 ..
Jeu de bascules 1x personnalisable pour Tastsensor 4	Réf. 5761 ..
Jeu de bascules 1x personnalisable pour Tastsensor 4	Réf. 5771 ..
Jeu de bascules 2x pour Tastsensor 4	Réf. 5752 ..
Jeu de bascules 2x personnalisable pour Tastsensor 4	Réf. 5762 ..
Jeu de bascules 2x personnalisable pour Tastsensor 4	Réf. 5772 ..
Jeu de bascules 4x pour Tastsensor 4	Réf. 5753 ..
Jeu de bascules 4x personnalisable pour Tastsensor 4	Réf. 5763 ..
Jeu de bascules 4x personnalisable pour Tastsensor 4	Réf. 5773 ..
Capteur thermostat	Réf. 1493 00

## 10 Garantie

La garantie est octroyée dans le cadre des dispositions légales concernant le commerce spécialisé. Veuillez remettre ou envoyer les appareils défectueux sans frais de port avec une description du défaut à votre vendeur responsable (commerce spécialisé/installateur/revendeur spécialisé en matériel électrique). Ceux-ci transmettent les appareils au Gira Service Center.

**Gira**  
**Giersiepen GmbH & Co. KG**  
 Elektro-Installations-  
 Systeme

Industriegebiet Mermbach  
 Dahlienstraße  
 42477 Radevormwald

Postfach 12 20  
 42461 Radevormwald

Deutschland

Tel +49(0)21 95 - 602-0  
 Fax +49(0)21 95 - 602-191

[www.gira.de](http://www.gira.de)  
[info@gira.de](mailto:info@gira.de)