

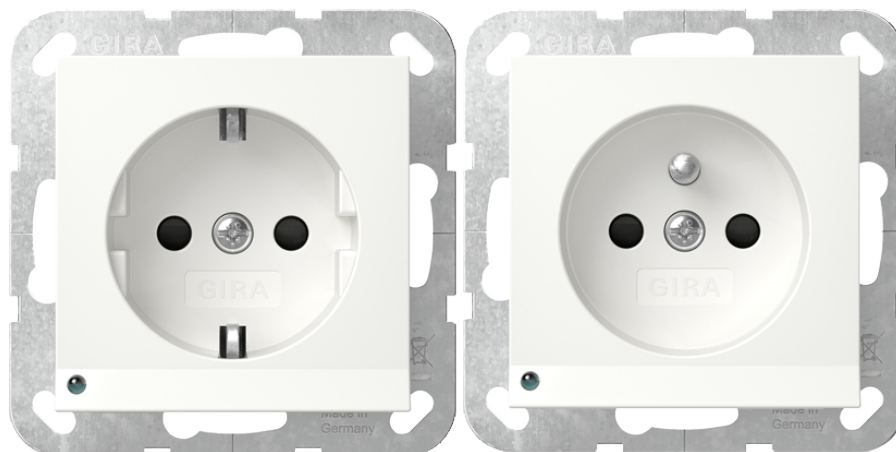
Manual de instrucciones

Base de enchufe SCHUKO de 16 A 250 V~ con luminaria de orientación LED y shutter

Núm. de pedido 4170 ..

Base de enchufe con toma de tierra de 16 A 250 V~, luminaria de orientación LED y shutter

Núm. de pedido 4489 ..



Índice

1	Indicaciones de seguridad	3
2	Estructura del aparato	4
3	Uso conforme a lo previsto	4
4	Características del Producto	4
5	Montaje y conexión eléctrica	5
6	Datos técnicos	5
7	Garantía.....	6

1 Indicaciones de seguridad

Se pueden producir lesiones, incendios o daños materiales. Deberá leerse completamente y tenerse en cuenta el manual de instrucciones.



La instalación solo debe ser realizada por personas con conocimientos técnicos pertinentes y experiencia en estos ámbitos:

- Las "5 reglas de seguridad" aplicables: desconectar; asegurar contra la reconexión; determinar la ausencia de tensión; conectar a tierra y en cortocircuito; cubrir o aislar las partes adyacentes con tensión
- Selección de las herramientas adecuadas, los dispositivos de medición y, en caso necesario, los equipos de protección individual
- Evaluación de los resultados de las mediciones
- Selección de los materiales de instalación eléctricos para garantizar las condiciones de desconexión
- Grados de protección IP
- Montaje de los materiales de instalación eléctricos
- Tipo de red de suministro (sistema TN, sistema IT, sistema TT) y las condiciones de conexión resultantes (puesta a tierra clásica, puesta a tierra de protección, medidas adicionales necesarias, etc.)

Una instalación incorrecta supone un peligro para la propia integridad física y la vida de las personas que utilizan la instalación eléctrica, y conlleva un riesgo de graves daños materiales, p. ej. por incendio. También existe para usted riesgo de responsabilidad personal en caso de daños personales o materiales.

¡Contacte con un electricista!

Peligro de descarga eléctrica. Desconectar el aparato antes de proceder a realizar tareas o someter a carga. Tener en cuenta todos los interruptores automáticos susceptibles de suministrar tensiones peligrosas al aparato o a la carga.

El aparato no es apto para su utilización en sistemas de seguridad o como luz de emergencia.

Estas instrucciones forman parte del producto y deben permanecer en manos del cliente.

2 Estructura del aparato

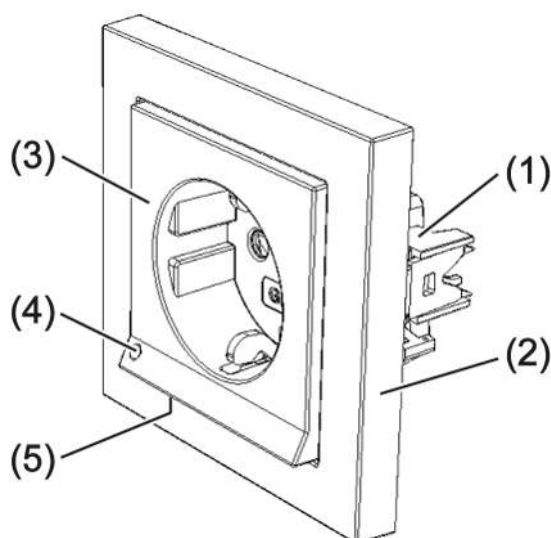


Imagen 1: Estructura del aparato

- (1) Zócalo del enchufe
- (2) Cubierta
- (3) Caja del enchufe
- (4) Sensor de luz
- (5) Orificio de apertura de luz

3 Uso conforme a lo previsto

- Enchufe hembra con lámpara de orientación LED y obturador
- Montaje fijo en zona interior en caja para mecanismos con dimensiones según DIN 49073.

4 Características del Producto

El sensor de luz conecta la lámpara de orientación LED en caso de penumbra y vuelve a apagarla en caso de que se disponga de suficiente luminosidad.

- i** Gracias a las tolerancias de los componentes, las lámparas de orientación pueden conmutar entre varios valores de luminosidad.

5 Montaje y conexión eléctrica



¡PELIGRO!

Peligro de descarga eléctrica por contacto con piezas conductoras de corriente.

Las descargas eléctricas pueden causar la muerte.

Cortar la corriente antes de trabajar en el aparato. Para ello, desconectar todos los interruptores automáticos correspondientes, asegurarlos contra reconexión y confirmar la ausencia de tensión. Cubrir los componentes colindantes conductores de tensión.

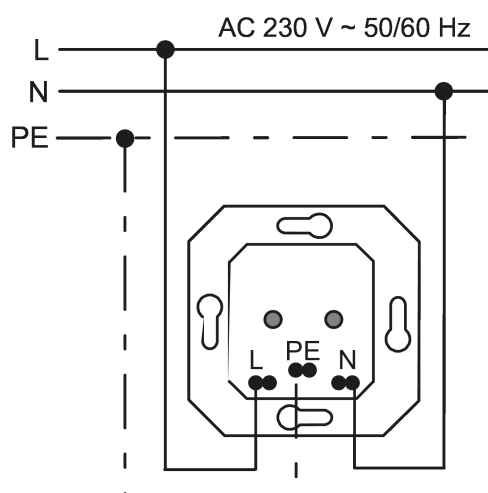


Imagen 2: Plano de conexión

Montar el enchufe de manera que no se cubra el sensor de luz (4) (véase figura 1).

- Conectar el zócalo del enchufe hembra (1) (véase figura 1) según el plano de conexiones (véase figura 2).
- Montar el zócalo del enchufe hembra (1) en una caja para mecanismos. Las conexiones del zócalo del enchufe deben estar abajo.
- Colocar y atornillar la cubierta (2) y la caja de enchufe (3) (véase figura 1).

6 Datos técnicos

Tensión nominal	AC 250 V~
Frecuencia de red	50 / 60 Hz
Potencia en espera (standby)	0,175 W
Temperatura ambiente	0 ... +40 °C
Consumo de potencia	aprox. 0,35 VA
Factor de potencia	aprox. 0,70
Corriente de carga nominal	16 A (I_L)
Interruptor automático	máx. 16 A
N° LED	4
Color de la luz	blanco

Sección transversal enchufable del conductor

1,5 ... 2,5 mm²

7 Garantía

La garantía es efectiva dentro del marco las disposiciones legales a través de un establecimiento especializado. Entregue o envíe el dispositivo defectuoso libre de franco con una descripción del problema a su distribuidor correspondiente (establecimiento especializado/empresa de instalación/establecimiento especializado en electricidad). Este se encargará de enviar los dispositivos al Gira Service Center.

Gira
Giersiepen GmbH & Co. KG
Elektro-Installations-
Systeme

Industriegebiet Mermbach
Dahlienstraße
42477 Radevormwald

Postfach 12 20
42461 Radevormwald

Deutschland

Tel +49(0)21 95 - 602-0
Fax +49(0)21 95 - 602-191

www.gira.de
info@gira.de