

RTA 230 V~ con contacto NC

Núm. de pedido: 2470 00

Manual de instrucciones**1 Indicaciones de seguridad**

Solo los operarios cualificados pueden montar y conectar aparatos eléctricos.

Se pueden producir lesiones, incendios o daños materiales. Deberá leerse completamente y tenerse en cuenta el manual de instrucciones.

Peligro de descarga eléctrica. Desconectar el aparato antes de proceder a realizar tareas o someter a carga. Tenga en cuenta todos los interruptores de potencia susceptibles de suministrar tensiones peligrosas al aparato o a la carga.

Estas instrucciones forman parte del producto y deben permanecer en manos del consumidor final.

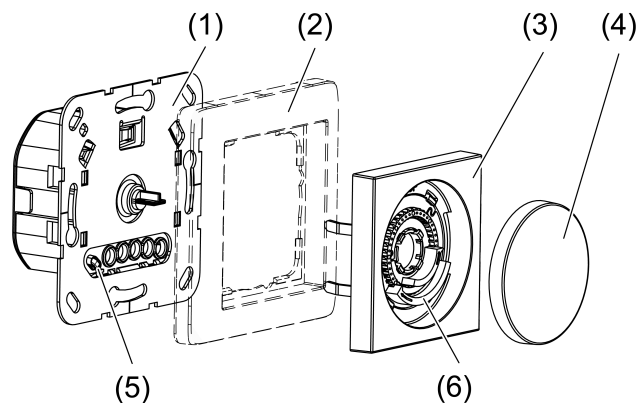
2 Estructura del aparato

Imagen 1: Estructura del aparato

- (1) Uso del regulador de temperatura ambiente
- (2) Cubierta
- (3) Placa central
- (4) Botón de manejo
- (5) Sensor de temperatura interno
- (6) Anillos de ajuste para limitación de la temperatura

i Durante los trabajos de renovación, el sensor de temperatura (5) no debe ensuciarse ni pintarse.

3 Uso conforme a lo previsto

- Regulador de temperatura ambiente electrónico para controlar los accionamientos reguladores electrotérmicos para 230 V~
- Regulación de la temperatura ambiente en espacios cerrados
- Montaje en caja para mecanismos con dimensiones según DIN 49073

4 Características del Producto

- Ajuste manual de temperatura de confort
- Sensor de temperatura interno
- Conmutación sin ruido

- Modo de operación de la salida del regulador: modulación de anchura de impulso (PWM)
- Funciona con el tipo de válvula "cerrada sin corriente"
- Función de protección de válvula (1 vez por semana apertura y cierre de la válvula)

5 Control de funcionamiento

Incremento o reducción de la temperatura ambiente

- Girar el botón de manejo hacia la derecha o hacia la izquierda.
En la posición intermedia, el aparato regula la temperatura de consigna a 20 °C. La menor temperatura nominal asciende a 5 °C y la máxima temperatura de consigna a 30 °C (Imagen 4).

6 Información para los operarios cualificados eléctricamente

Seleccionar lugar de montaje adecuado

- Altura de montaje recomendada: 1,50 m en las paredes interiores
- No montar el aparato en la proximidad de fuentes de interferencias, como hornos, neveras, corrientes de aire (p. ej., cerca de la puerta) o radiación solar. Estas afectan a la medición de temperatura del sensor interno de temperatura.
- No montar el aparato entre paredes con estanterías o detrás de cortinas o coberturas similares
- No utilizar el dispositivo en combinaciones múltiples con aparatos que desprendan calor, como reguladores de intensidad de luz



¡PELIGRO!

Peligro de muerte por descarga eléctrica.

Cortar la corriente del aparato. Cubrir los componentes conductores de tensión.

Conectar y montar el equipo

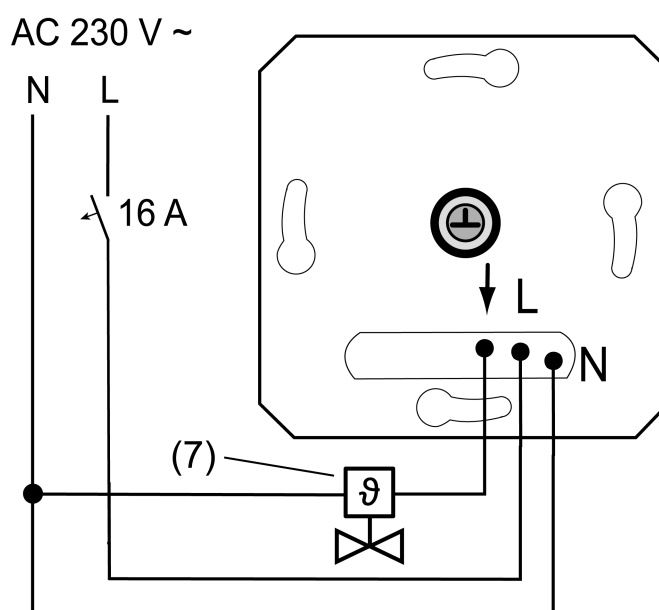


Imagen 2: Ejemplo de conexión del mecanismo de control

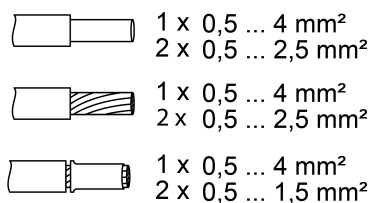


Imagen 3: Sección transversal enchufable del conductor

- Conectar el accionamiento regulador electrotérmico (7) al mecanismo de control (1) según el plan de conexiones (Imagen 2). Tenga en cuenta las secciones transversales del conductor (Imagen 3).
- Montar el aparato en la caja para mecanismos; los bornes de conexión deben estar abajo.
- Colocar el marco cobertor (2), la placa central (3) y el botón de manejo (4).
- Conectar la tensión de alimentación.

Ajuste de los límites de temperatura

El regulador de temperatura ambiente dispone de un rango de ajuste de 5 ... 30 °C. El rango de ajuste de la temperatura se puede limitar con los anillos de ajuste en la placa central.

- i** Los valores de temperatura indicados pueden diferir de la temperatura ambiente real en función del lugar de montaje.

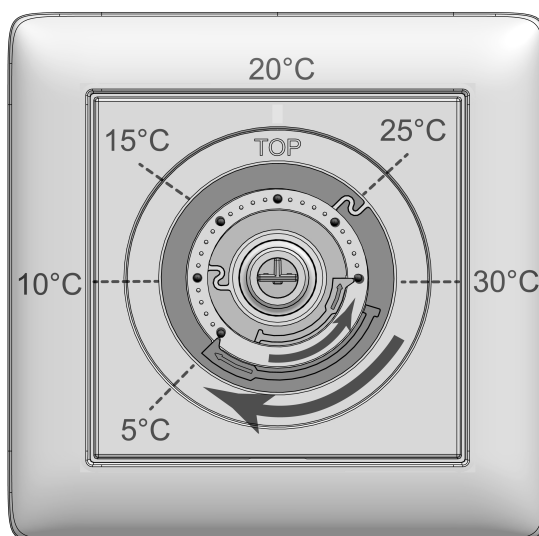


Imagen 4: Anillos de ajuste para limitación de la temperatura

- Retirar el botón de manejo (4) de la placa central (3) para que los anillos de ajuste (6) sean visibles (Imagen 4). Los valores de temperatura mostrados en la imagen sirven como orientación.
- Girar el gran anillo de ajuste azul en el sentido de las agujas del reloj hasta la temperatura mínima deseada. Cada muesca se corresponde con una modificación de aprox. 1 °C.
- Girar el pequeño anillo de ajuste rojo en sentido contrario al de las agujas del reloj hasta la temperatura máxima deseada.
- Volver a colocar el botón de manejo, prestando atención a la codificación del botón de manejo y del eje giratorio.

7 Datos técnicos

Tensión nominal

AC 230 V

Frecuencia de la red	50 / 60 Hz
Potencia en espera (standby)	máx. 0,5 W
Potencia de conexión	20 W
Conexión: accionamiento regulador térmico n.º pedido: 2169 00	
Accionamiento regulador Cantidad	1 ... 10
Temperatura ambiente	-5 ... +45 °C
Temperatura de almacenamiento/ transporte	-25 ... +70 °C
Clase de regulador (UE 811/2013)	IV
Contribución a la eficiencia energética	2%
Indicaciones según EN 60730-1	
Funcionamiento	1.Y
Grado de contaminación	2
Tensión transitoria de medición	4000 V

8 Garantía

La garantía es efectiva dentro del marco las disposiciones legales a través de un establecimiento especializado. Entregue o envíe el dispositivo defectuoso libre de franqueo con una descripción del problema a su distribuidor correspondiente (establecimiento especializado/empresa de instalación/establecimiento especializado en electricidad). Éste se encargará de enviar los dispositivos al Gira Service Center.

Gira
Giersiepen GmbH & Co. KG
Elektro-Installations-
Systeme

Industriegebiet Mermbach
Dahlienstraße
42477 Radevormwald

Postfach 12 20
42461 Radevormwald

Deutschland

Tel +49(0)21 95 - 602-0
Fax +49(0)21 95 - 602-191

www.gira.de
info@gira.de