

Módulo radioeléctrico para detector de humos Dual 2347 00



Gira
Giersiepen GmbH & Co. KG
Sistemas para instalaciones eléctricas

P.O. Box 1220
42461 Radevormwald

Tlfn +49 (0) 2195 602 - 0
Fax +49 (0) 2195 602 - 191
www.gira.de
info@gira.de

10869850 20/22

GIRA

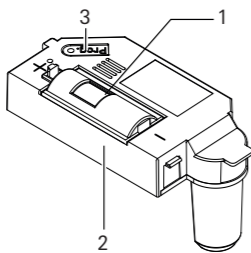
Este manual forma parte de este producto y debe permanecer en posesión del cliente final.

Características

El módulo radioeléctrico para detector de humos Dual (a continuación denominado como "módulo radioeléctrico") permite la conexión en red de detectores de humos Dual Q en el sistema de bus radioeléctrico de Gira.

- Si el módulo radioeléctrico está insertado, los bornes de conexión en red del detector de humos Dual se pueden seguir utilizando. Esto permite realizar una conexión en red radioeléctrica alámbrica.
- En caso de alarma: Opción de silenciar una alarma local de detección de humo mediante un radioemisor o un emisor de pared radioeléctrico.
- Modo repetidor en el módulo radioeléctrico para aumentar el alcance radioeléctrico.
- Se pueden conectar en red hasta 40 detectores de humos.
- El módulo radioeléctrico es compatible con versiones anteriores y, por ello, también se puede utilizar para detectores de humos Dual/VdS.

Descripción del dispositivo



- 1 Compartimento para pilas con pila
- 2 Módulo radioeléctrico
- 3 Tecla de programación con LED

Utilización del módulo radioeléctrico

o Detector de humos Dual Q

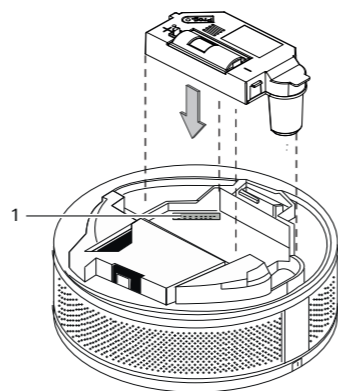
Toda la información sobre el detector de humos Dual Q (p. ej. montaje, señales, etc.) pueden consultarse en el manual de instrucciones y de montaje del detector de humos Dual Q.

El módulo radioeléctrico se utiliza del siguiente modo:

1. Inserte el módulo radioeléctrico con los terminales del conector en la interfaz del módulo (1) del detector de humos, hasta que el módulo encaje.

o La configuración y el montaje solo deben realizarse por personal especializado cualificado

De acuerdo con la norma DIN 14676, la configuración, el montaje y el mantenimiento del detector de humos solo deben realizarse por personal especializado cualificado. Gira ofrece además el curso online "Personal especializado verificado para detectores de humos según la norma DIN 14676" con certificado. En "akademie.gira.de" encontrará más información al respecto.



Asignación del módulo radioeléctrico

Los módulos radioeléctricos deben asignarse para que puedan comunicarse entre sí (como emisor o receptor). Se pueden realizar las siguientes asignaciones:

- Configurar grupos conectados en red de forma radioeléctrica (primera configuración)
- Asignar un módulo radioeléctrico a un grupo conectado en red de forma radioeléctrica de detectores de humos Dual Q (ampliación)
- Asignar un módulo radioeléctrico a un grupo conectado en red de forma radioeléctrica de detectores de humos Dual/VdS (sustitución de instalaciones antiguas)
- Borrar todas las asignaciones

Activar y finalizar el modo de programación

A continuación se describe una vez cómo se inicia y se finaliza el modo de programación del módulo radioeléctrico.

Iniciar el modo de programación

Pulse la tecla Prog. (aprox. 4 s) hasta que parpadee el LED de programación. El modo de programación está activado durante aprox. 1 min.

Finalizar el modo de programación

El modo de programación finaliza automáticamente después de 1 min. Alternativamente puede pulsar brevemente la tecla Prog.

Grupo conectado en red de forma radioeléctrica

Los módulos radioeléctricos solo se pueden comunicar entre sí dentro de un grupo. Para ello se debe configurar un grupo conectado en red de forma radioeléctrica.

o Grupo conectado en red de forma radioeléctrica

Los siguientes detectores de humos se pueden configurar como grupos conectados en red de forma radioeléctrica:

- Dual Q <-> Dual Q
- Dual Q <-> Dual/VdS

o Tenga en cuenta la distancia máxima en el modo de programación

El radioemisor y el receptor radioeléctrico pueden tener una distancia máxima entre sí de 5 m en el modo de programación.

Configurar grupos conectados en red de

forma radioeléctrica (primera configuración)

1. Instale los módulos radioeléctricos en todos los detectores de humos Dual Q que deban pertenecer a un grupo.
2. Inicie el modo de programación en todos los módulos radioeléctricos.
3. Pulse de nuevo la tecla Prog. (aprox. 4 s) en cualquier detector de humos Dual Q del grupo hasta que se emita una señal acústica.
4. Todos los LEDs se iluminan de forma permanente: el grupo está configurado.
5. Finalice el modo de programación.

Cuando un detector de humos en el grupo detecta humo o un aumento de temperatura y activa la alarma, también activarán la alarma todos los otros detectores de humos de dicho grupo.

Asignar un módulo radioeléctrico a un grupo conectado en red de forma radioeléctrica de detectores de humos Dual Q (ampliación)

Un grupo conectado en red de forma radioeléctrica con detectores de humos Dual Q se puede ampliar hasta que se alcance el número máximo (40 unidades).

1. Prepare un detector de humos Dual Q (#1) ya asignado.
2. Inserte el módulo radioeléctrico en el detector de humos Dual Q (#2) aún no asignado.
3. Active el modo de programación en los dos módulos radioeléctricos.
4. Pulse de nuevo en el detector de humos #1 la tecla Prog. (aprox. 4 s) del módulo radioeléctrico hasta que se emita una señal acústica. Los LEDs de los dos módulos radioeléctricos se iluminan de forma permanente y el grupo se ha ampliado con otro módulo radioeléctrico.
5. Finalice el modo de programación.

Asignar un módulo radioeléctrico a un grupo conectado en red de forma radioeléctrica de detectores de humos Dual/VdS (sustitución de instalaciones antiguas)

Puede asignar un detector de humos Dual Q con módulo radioeléctrico a un grupo ya existente de detectores de humos Dual/VdS con módulos radioeléctricos (p. ej. sustitución de un dispositivo usado).

1. Acceda al modo de programación desde el módulo inalámbrico de un detector de humos Dual/VdS cualquiera.
2. Acceda al modo de programación desde el módulo inalámbrico del detector de humos Q.
3. Pulse la tecla de función del detector de humos Dual/VdS.
4. Se iluminan todos los LEDs y el nuevo módulo radioeléctrico se ha asignado al grupo existente de detectores de humos Dual/VdS.
5. Finalice el modo de programación.

Módulo radioeléctrico en el modo repetidor

En el estado de suministro, el modo repetidor está desactivado en el módulo radioeléctrico.

El modo repetidor se activa si uno o varios detectores de humos dejan de recibir señales de forma radioeléctrica (o solo las reciben de forma débil).

o Módulo radioeléctrico como repetidor

Por grupo solo se puede activar un único módulo radioeléctrico como repetidor. Todos los detectores de humos conectados en red se deben poder alcanzar a través del recorrido radioeléctrico.

El módulo radioeléctrico como repetidor recibe también telegramas radioeléctricos con señal más débil y los vuelve a enviarlos con la máxima potencia.

Activar el modo repetidor

1. Seleccione un detector de humos del grupo que haya sido instalado de forma central.
2. Pulse en el detector de humos seleccionado durante 10 s la tecla Prog. del módulo radioeléctrico. Pasados aprox. 4 s parpadeará el LED. Pasados aprox. 10 s parpadeará el LED más rápido. Ahora está activado el modo repetidor.
3. Finalice el modo de programación.

Desactivar el modo repetidor

Un modo repetidor activado se puede desactivar de nuevo en cualquier momento.

1. Seleccione el detector de humos con el modo repetidor activado.
2. Pulse durante 10 s la tecla Prog. del módulo radioeléctrico. Pasados aprox. 4 s parpadeará el LED. Pasados aprox. 10 s parpadeará el LED más lento. El modo repetidor está desactivado.
3. Finalice el modo de programación.

Borrar todas las asignaciones

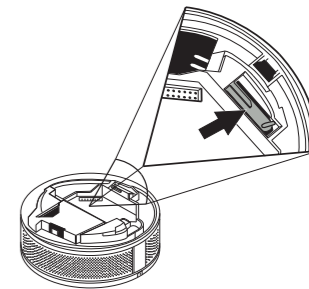
Para reponer módulos radioeléctricos al estado de suministro, deberán borrarse todas las asignaciones (a grupos, como repetidor, etc.).

1. Inicie el modo de programación.
2. Suelte la tecla Prog.
3. Pulse de nuevo la tecla Prog. del módulo radioeléctrico (aprox. 10 s). Pasados aprox. 4 s se emitirá una señal acústica corta. Pasados aprox. 10 s se emitirá una señal acústica más prolongada y el LED de programación se iluminará de forma permanente. Todas las asignaciones se han borrado.
4. Finalice el modo de programación.

Comprobar la conexión en red del detector de humos

Antes del montaje, puede comprobar la conexión en red radioeléctrica del detector de humos.

1. Para activar el detector de humos manualmente: mantenga oprimido el botón de activación interno (la fase de inicialización dura unos 30 s). Durante la autocomprobación no deje de oprimir el botón.



o Silenciar el emisor de señales del detector de humos en el funcionamiento de prueba

Si la función de prueba está activada, el emisor de señales del detector de humos estará silenciado.

2. Active la alarma de prueba en el detector de humos.
3. Con la recepción del aviso de alarma comienza a iluminarse de forma permanente el LED de programación del módulo radioeléctrico. De este modo, el módulo radioeléctrico está asignado correctamente.
4. Pulse brevemente la tecla Prog.: el modo de prueba ha finalizado.

Realización de la prueba de funcionamiento

La prueba de funcionamiento es una prueba manual del detector de humos.

o Prueba de funcionamiento del detector de humos

Tenga en cuenta todas las notas para la realización de la prueba de funcionamiento en el detector de humos Dual Q indicadas en el manual de instrucciones y de montaje del detector de humos Dual Q.

o Señalización con retardo en el módulo radioeléctrico

El módulo radioeléctrico comprueba la recepción de avisos de alarma cada 60 s. Por lo tanto, tardará como máximo 60 s hasta que el módulo radioeléctrico confirme la recepción.

1. Active la prueba de funcionamiento en el detector de humos. Pasados 5 s se emitirá la señal acústica y el círculo luminoso parpadeará. Todos los demás detectores de humos conectados en red de forma radioeléctrica solo emiten una alarma acústica (como máx. después de 60 s).

Transmisión radioeléctrica

La transmisión radioeléctrica se realiza con un modo de transmisión no disponible de forma exclusiva, de manera que no puede descartarse que se produzcan disfunciones. La transmisión radioeléctrica **no** es apropiada para aplicaciones de seguridad (como p. ej. parada de emergencia, llamada de emergencia). El alcance de un sistema radioeléctrico depende de la potencia del emisor, de las características de recepción de los receptores, la humedad del aire, de la altura de montaje y de circunstancias constructivas del objeto.

Ejemplos para la penetración de material:

Material seco	Penetración
Madera, escayola, pladur	aprox. 90%
Ladrillo, aglomerado	aprox. 70%
Hormigón armado	aprox. 30%
Metal, rejas de metal, revestimiento de aluminio	aprox. 10%
Lluvia, nieve	aprox. 0-40%

Sustitución de la pila

- La señal de "Pila con poca carga" se señala mediante tres pitidos en intervalos de 30 s.
- Suelte el detector de humos de la placa de montaje o del casquillo de 230 V.
 - Abra el compartimento para pilas del módulo radioeléctrico y retire la pila.
 - Sustituya la pila descargada por una pila nueva del mismo tipo (véanse los datos técnicos) y vuelva a cerrar el compartimento para pilas.
 - Vuelva a montar el detector de humos. Espere la fase de inicialización (aprox. 30 s). El módulo radioeléctrico continúa señalizando "Pila con poca carga".
 - Dispare una alarma de prueba junto al detector de humo Dual Q. Al finalizar la alarma de prueba, el módulo radioeléctrico envía durante 30 s el estado "Pila OK". Los detectores de humo conectados en red reciben la nueva señal y la aceptan.

La señal de "poca carga en la pila" (sin alarma) seguirá este patrón:

- 3 pitidos cada 30 s en el detector de humos cuya pila esté a punto de agotarse y
- 2 pitidos cada 10 min en el detector de humos conectado en red.

Señalización incorrecta del detector de humo conectado en red

En determinadas circunstancias (p. ej. recepción radioeléctrica deficiente) puede suceder que un detector de humo Dual Q conectado en red continúe señalizando "Pila con poca carga", aunque en el detector de humo Dual Q que se ha disparado se hayan cambiado la pila del módulo radioeléctrico y su estado. Active el silenciado en el detector de humo Dual Q de señalización errónea. Una vez finalizado el silenciado (manual o automáticamente tras 15 min), la señal antigua "Pila con poca carga" se reinicializa y el detector de humo Dual Q ya no señala "Pila con poca carga".



Las pilas vacías deben retirarse inmediatamente y reciclarse de forma ecológica. No deseche las pilas en la basura doméstica. Las autoridades municipales le ofrecerán información sobre la eliminación ecológica. El consumidor final está obligado a la devolución de las pilas usadas de acuerdo con las normas legales.

Datos técnicos

Suministro de tensión: mediante la pila de módulo radioeléctrico

Pila
Fabricante: VARTA
Tipo: 2/3 AA litio
Capacidad: 3 V
Frecuencia de envío: 433,42 MHz, ASK
Cobertura: 100 m (al aire libre)
Potencia de emisión: max. 10 mW
Temperatura ambiente: -5 °C a +50 °C
Clase de protección: IP 20

Garantía

La garantía es efectiva dentro del marco de las disposiciones legales a través de un establecimiento especializado. Entregue o envíe los dispositivos defectuosos libres de franqueo con una descripción del problema a su distribuidor correspondiente (establecimiento especializado/ empresa de instalación/establecimiento especializado en electricidad). Éste se encargará de enviar los dispositivos al Gira Service Center.