



Gira
Giersiepen GmbH & Co. KG
El-installationssystemer

P.O. Box 1220
42461 Radevormwald

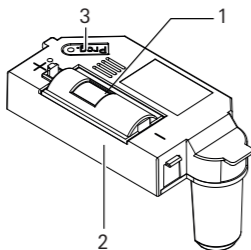
Tlf +49 (0) 2195 602 - 0
Fax +49 (0) 2195 602 - 191
www.gira.de
info@gira.de

10869850 20/22

Produktbeskrivelser

- Det trådløse modul til røgalarmen Dual (efterfølgende kaldet "trådløst modul") sikrer en trådløs sammenkobling af røgalarmerne Dual Q i det trådløse Gira bussystem.
- Når det trådløse modul er installeret, kan Dual røgalarmens sammenkoblingsklemmer stadig bruges. Dermed kan der oprettes en kombineret tråd-trådløs-forbindelse.
 - I tilfælde af alarm: Den lokale røgalarms lyd kan kobles fra med en trådløs hånd- eller vægssender.
 - Repeatermodusen i det trådløse modul øger den trådløse rækkevidde.
 - Der kan sammenkobles op til 40 røgalarmer.
 - Det trådløse modul er tilbage-kompatibel og kan derfor også bruges til røgalarm Dual/VdS.

Produktbeskrivelse



- 1 Batterirum med batteri
- 2 Trådløst modul
- 3 Programmeringsknap med lysdiode

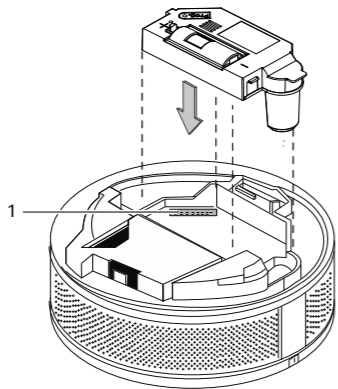
Sæt det trådløse modul i

Røgalarm Dual Q

Alle informationer om røgalarm Dual Q (f.eks. montering, signaler, etc.) ses af monterings- og betjeningsvejledningen til røgalarm Dual Q.

Det trådløse modul anvendes som følger:

1. Tryk det trådløse modul med stikbenene ind i modulets interface (1) på røgalarmen, indtil modulet går i indgreb.



Af hensyn til din sikkerhed

Risiko for alvorlige ting- eller personskader, f.eks. ved brand eller elektrisk stød, på grund af en ukorrekt udført elektrisk installation. Der er kun garanti for en sikker elektrisk installation, hvis installatøren påviseligt har grundlæggende kendskab til følgende områder:

- Tilslutning til installationsnet
- Sammenkobling af flere elektriske apparater
- Udlægning af elektriske ledninger

Som regel er det kun uddannede fagfolk inden for elektrisk installationsteknik, der har kendskab og erfaringer på disse områder. Overholdes de anførte minimumskrav ikke eller tilsidesættes de, bliver du personligt ansvarlig ved ting- og personskader.

Projektering og montering må kun udføres af kvalificerede fagmænd

Projektering, montering og vedligeholdelse af røgalarmen må kun udføres af en kvalificeret fagmand iht. til EN 14676. Gira tilbyder et onlinekursus "Eksaminerede fagmænd til røgalarm iht. EN 14676" med certifikat. Yderligere informationer fås på "akademie.gira.de".

Denne vejledning er en del af produktet og skal blive hos slutkunden.

Tilordning af det trådløse modul

- Trådløse moduler skal tilordnes, så de kan kommunikere med hinanden (som sender eller modtager). Følgende tilordninger kan programmeres:
- Installation af trådløs sammenkoblet gruppe (første installation)
 - Tilordning af et trådløst modul til en trådløst sammenkoblet gruppe af røgalarmer Dual Q (udvidelse)
 - Tilordning af et trådløst modul til en trådløst sammenkoblet gruppe af røgalarmer Dual/VdS (udskiftning af gamle anlæg)
 - Sletning af alle tilordninger

Aktiver og afslut programmeringsmodusen

Nedenfor beskrives, hvordan programmeringsmodusen på det trådløse modul startes og afsluttes.

Start programmeringsmodusen

Tryk på Prog.-knappen (ca. 4 sek.), indtil programmeringslysdioden blinker. Programmeringsmodusen er aktiveret i ca. 1 min.

Afslut programmeringsmodusen

Programmeringsmodusen ender automatisk efter 1 min. Du kan også trykke kort på Prog.-knappen.

Trådløst sammenkoblet gruppe

Trådløse moduler kan kun kommunikere med hinanden inden for en gruppe. Til det formål skal der installeres en trådløs sammenkoblet gruppe.

Trådløst sammenkoblet gruppe

Følgende røgalarmer kan installeres som trådløst sammenkoblede grupper:

- Dual Q <-> Dual Q
- Dual Q <-> Dual/VdS

Overhold den maksimale afstand i programmeringsmodusen

Sender og modtager må højst være 5 m fra hinanden i programmeringsmodusen.

Installation af trådløs sammenkoblet gruppe (første installation)

1. Indsæt de trådløse moduler i alle røgalarmer Dual Q, der skal høre til en gruppe.
2. Start programmeringsmodusen på alle trådløse modtagere.
3. Tryk igen på Prog.-knappen (ca. 4 sek.) for en vilkårlig røgalarm Dual Q i gruppen, indtil du hører en signaltone.
4. Alle lysdioder lyser permanent: Gruppen er installeret.
5. Afslut programmeringsmodusen.

Så snart en røgalarm i gruppen registrerer røg eller forhøjet temperatur og udløser en alarm, udløser også de andre røgalarmer i gruppen en alarm.

Tilordning af et trådløst modul til en trådløst sammenkoblet gruppe af røgalarmer Dual Q (udvidelse)

- Den trådløs sammenkoblede gruppe med røgalarmer Dual Q kan udvides, indtil det maksimale antal (40 stykker) er nået.
1. Hold en allerede tilordnet røgalarm Dual Q (#1) parat.
 2. Sæt det trådløse modul i den endnu ikke tilordnede røgalarm Dual Q (#2).
 3. Aktiver programmeringsmodusen på de to trådløse moduler.
 4. Tryk igen på Prog.-knappen (ca. 4 sek.) på det trådløse modul på røgalarmen #1, indtil der høres en signaltone. Lysdioderne i begge trådløse moduler lyser permanent, og gruppen er nu udvidet med et ekstra trådløst modul.
 5. Afslut programmeringsmodusen.

Tilordning af et trådløst modul til en trådløst sammenkoblet gruppe af røgalarmer Dual/VdS (udskiftning af gamle anlæg)

Der kan også tilordnes en røgalarm Dual Q med et trådløst modul i en allerede eksisterende gruppe af røgalarmer Dual/VdS med trådløse moduler (f.eks. udskiftning af gamle anlæg).

1. Start programmeringsmodusen på det trådløse modul på en vilkårlig røgalarm Dual/VdS.
2. TStart programmeringsmodusen på det trådløse modul på røgalarm Q.
3. Tryk på Dual/VdS røgalarmens funktionsknap.
4. Alle lysdioder lyser, og det nye trådløse modul er tilordnet en eksisterende gruppe af røgalarmer Dual/VdS.
5. Afslut programmeringsmodusen.

Trådløst modul i repeatermodus

Ved leveringen er repeatermodusen deaktiveret i det trådløse modul. Repeatermodusen aktiveres, når en eller flere røgalarmer ikke længere modtager signaler trådløst (eller kun modtager disse dårligt).

Trådløst modul som repeater

Der må kun aktiveres ét trådløst modul som repeater i hver gruppe. Alle sammenkoblede røgalarmer skal kunne nås via en trådløs signalkæde. Det trådløse modul som repeater modtager selv mere svage trådløse telegrammer og sender disse videre med maksimal effekt.

Aktivering af repeatermodus

1. Vælg en centralt installeret røgalarm fra gruppen.
2. Tryk på det trådløse moduls Prog.-knap på den udvalgte røgalarm i 10 sek. Efter ca. 4 sek. blinker lysdioden. Efter ca. 10 sek. blinker lysdioden hurtigere. Derefter er repeatermodusen aktiveret.
3. Afslut programmeringsmodusen.

Deaktivering af repeatermodus

- En aktiveret repeatermodus kan til enhver tid igen deaktiveres.
1. Vælg røgalarmen med den aktiverede repeatermodus.
 2. Tryk på det trådløse moduls Prog.-knap i 10 sek. Efter ca. 4 sek. blinker lysdioden. Efter ca. 10 sek. blinker lysdioden langsommere. Repeatermodusen er deaktiveret.
 3. Afslut programmeringsmodusen. I modul.

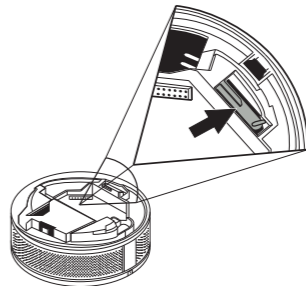
Sletning af alle tilordninger

- Alle tilordninger (til grupper, som repeater etc.) skal slettes for at nulstille de trådløse moduler til standardindstillingerne.
1. Start programmeringsmodusen.
 2. Slip Prog.-knappen.
 3. Tryk igen på det trådløse moduls Prog.-knap (ca. 10 sek.). Efter ca. 4 sek. høres en kort signaltone. Efter ca. 10 sek. høres en længere signaltone, og programmeringslysdioden lyser permanent. Alle tilordninger er nu slettet.
 4. Afslut programmeringsmodusen.

Kontrollér røgalarmens nettilslutning

Du kan kontrollere røgalarmens trådløse tilslutning før monteringen.

1. Manuel aktivering af røgalarmen: Hold den interne aktiveringsknap nedtrykket (initialiseringsfase ca. 30 sek). Slip ikke aktiveringsknappen under testen!



Lyden i røgalarmens signalgiver er deaktiveret under testen

Røgalarmens akustiske signalgiver er deaktiveret ved aktiv testfunktion.

2. Udløs testalarmen på røgalarmen.
3. Det trådløse moduls programmeringslysdiode lyser permanent, når alarmmeddelelsen modtages. Det trådløse modul er dermed tilordnet korrekt.
4. Tryk et øjeblik på Prog.-knappen: Testmodusen er afsluttet.

Udfør en funktionstest

Med funktionstesten testes røgalarmen manuelt.

Røgalarmens funktionstest

Overhold alle henvisninger vedrørende funktionstestens gennemførelse på røgalarm Dual Q i monterings- og betjeningsvejledningen til røgalarm Dual Q.

Røgalarmens funktionstest

Forsinket signalering på det trådløse modul

Hvert 60. sek. kontrollerer det trådløse modul modtagelsen af alarmmeddelelser. Det kan derfor være maks. 60 sek., før det trådløse modul bekræfter modtagelsen.

1. Udløs funktionstesten på røgalarmen. Efter 5 sek. høres en signaltone, og lysringen blinker. De andre trådløst forbundne røgalarmer afgiver kun en akustisk alarm (senest efter 60 sek.).

Trådløs overførsel

Den trådløse overførsel sker på en ikke eksklusivt reserveret overførselsstrækning; forstyrrelser kan derfor ikke udelukkes. Den trådløse overførsel er ikke egnet til sikkerhedsfunktioner (f.eks. nødstop, nødopkald). Rækkevidden for et trådløst system er afhængig af senderens effekt, modtagernes modtagekarakteristik, luftfugtigheden, monteringshøjden og genstandens byggemæssige forhold. Eksempler på gennemtrængning af materialet:

Tørt materiale	Gennemtrængning
Træ, gips, gipskartonplader	ca. 90%
Mursten, spånplader	ca. 70%
Armeret beton	ca. 30%
Metal, metalgitter, aluminering	ca. 10%
Regn, sne	ca. 0-40%


Skift batteri

Signalet "Svagt batteri" består af 3 signaltoner i 30. sekunders takt.

1. Løsn røgalarmen fra monteringspladen eller 230 V-soklen.
2. Åbn batterirummet på det trådløse modul, og tag batteriet ud.
3. Udskift det afladede batteri med et nyt af samme type (se de tekniske data), og luk igen batterirummet.
4. Monter igen røgalarmen. Afvent initialiseringsfasen (ca. 30 sek). Det trådløse modul signaliserer stadigvæk "svagt batteri".
5. Udløs en testalarm på røgalarmen Dual Q. Efter afslutning af testalarmen overfører det trådløse modul statussen "Batteri OK" i 30 sekunder. De trådløst sammenkoblede røgalarmer modtager det nye signal og overtager dette.

Ved "svagt batteri" afgives følgende signalering (uden alarm):

- 3 signaltoner hvert 30. sekund fra den røgalarm, der udløser "svagt batteri" og
- 2 signaltoner hvert 10. minut fra de forbundne røgalarmer.

 **Trådløst sammenkoblet røgalarm
afgiver forkert signal**

Under visse betingelser (f. eks ved svag trådløs signalstyrke) kan det forekomme, at en trådløst sammenkoblet Dual Q-røgalarm stadigvæk afgiver signalet „svagt batteri“, selvom batteriet på den udløsende Dual Q-røgalarm blev udskiftet og status blev ændret.

Aktivér "frakobling af lyden" på den forkert signalerende Dual Q-røgalarm. Når "frakobling af lyden" deaktiveres igen (manuelt eller automatisk efter 15 minutter), er signalet „svagt batteri" nulstillet og Dual Q-røgalarmen signalerer ikke længere „svagt batteri".



Fjern afladede batterier med det samme, og bortskaf disse miljøvenligt. Smid ikke batterierne ud med husholdningsaffaldet. Oplysninger om miljøvenlig bortskaffelse fås hos de lokale myndigheder. Slutbrugeren er iht. loven forpligtet til at tilbagelevere brugte batterier.

Tekniske data

Spændingsforsyning:	med det trådløse moduls batteri
Batteri	
Fabrikant:	VARTA
Type:	2/3 AA lithium
Kapacitet:	3 V
Sendefrekvens:	433,42 MHz, ASK
Senderækkevidde:	100 m (fritliggende område)
Sendestyrke:	max. 10 mW
Omgivelsestemperatur:	-5 °C til +50 °C
Beskyttelsesklasse:	IP 20

Garanti

Garantien ydes iht. gældende lov og effektueres af forhandleren.

Aflevér eller send defekte enheder til sælgeren (forhandleren/installatørvirksomheden/el-fagfolk) med en beskrivelse af fejlen. Vi betaler porto.

Enhederne sendes herfra til Gira Service Center.