



Módulo de sensor de temperatura del Gira G1
2091 00

GIRA

Gira
Giersiepen GmbH & Co. KG
Sistemas para instalaciones
Sistemas
Apartado postal 1220
42461 Radevormwald
Tel +49 (0) 21 95 - 602 - 0
Fax +49 (0) 21 95 - 602 - 191
www.gira.de
info@gira.de

43/17 10 86 19 80

GIRA

Indicaciones de seguridad



El montaje y la instalación de dispositivos eléctricos debe realizarlo únicamente personal especializado en electricidad.



El registro de temperatura a través del módulo de sensor de temperatura es compatible con Gira G1 a partir de la versión I09.

Descripción del dispositivo

El módulo de sensor de temperatura Gira G1 es un dispositivo adicional para el Gira G1. Sirve para el registro de la temperatura ambiente. El módulo de sensor de temperatura del Gira G1 es apto únicamente para su uso en interiores.

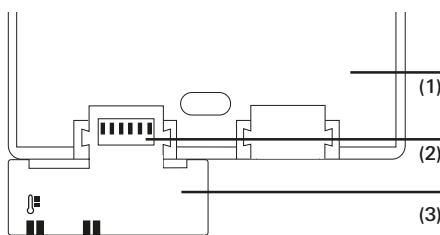


Fig. 1: Estructura del módulo de sensor de temperatura del Gira G1

- (1) Marco de soporte del Gira G1
- (2) Contacto con muelle de 6 polos
- (3) Cuerpo de medición

Montar el módulo

Selección del lugar de montaje

Si el módulo de sensor de temperatura Gira G1 está montado en un lugar incorrecto la temperatura medida será incorrecta.

- Evite un lugar de montaje con corriente de aire (p. ej. entre ventana y puerta).
- Evite la proximidad inmediata a elementos calefactores y ventanas.
- No cubra nunca el módulo de sensor de temperatura del Gira G1 (p. ej. con una cortina).

Desbloquear y abrir el Gira G1

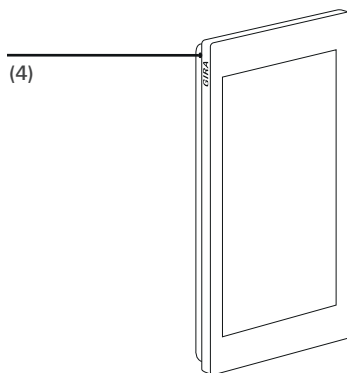


Fig. 2: Desbloquear el módulo de pantalla

- 1 Introducir la herramienta de desbloqueo o un destornillador estrecho ejerciendo una ligera presión en la abertura de desbloqueo (4).

✓ El módulo de pantalla está desbloqueado.

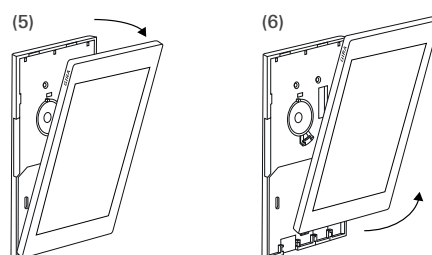


Fig. 3: Quitar el módulo de pantalla

- 2 Sacar el módulo de pantalla tirando con fuerza hacia delante de la parte superior (5).
- 3 Sacar el Gira G1 (6).

Insertar el módulo de sensor de temperatura

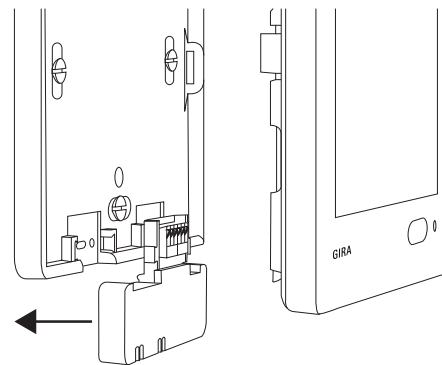


Fig. 4: Insertar el módulo de sensor de temperatura

- 4 Sacar el tapón ciego de la parte inferior izquierda del marco de soporte.
- 5 Insertar el módulo de sensor de temperatura con el contacto con muelle de 6 polos en la posición en la que se encontraba el tapón ciego en el marco de soporte. El contacto con muelle de 6 polos debe quedar visible.

Girar el módulo de pantalla

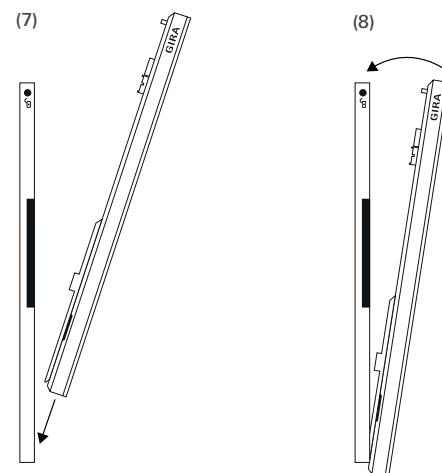


Fig. 5: Girar el módulo de pantalla

- 6 Colocar el módulo de pantalla en el elemento guía del marco de soporte (7).
- 7 Girar el módulo de pantalla en la parte superior (8).

✓ El módulo de pantalla encaja con los puntos de encastre y el marco de soporte.



El Gira G1 está correctamente enclavado cuando el pasador de la abertura de desbloqueo ha retrocedido a su posición final.

Equilibrar sensor

Preparación

- En el ETS se debe activar el ajuste "sensor interno" en el parámetro "selección de sensor".
- El módulo de sensor de temperatura del Gira G1 debe estar en reposo al menos 60 minutos tras conectar la tensión antes de poder realizar el ajuste.
- La estancia en la que se monte el módulo de sensor de temperatura del Gira G1 debe estar en ese momento libre de corrientes de aire y, en la medida de lo posible, de variaciones de temperatura.
- Medir entonces la temperatura ambiente con un termómetro lo más preciso posible a una distancia de al menos 20 cm de la pared.

Realización

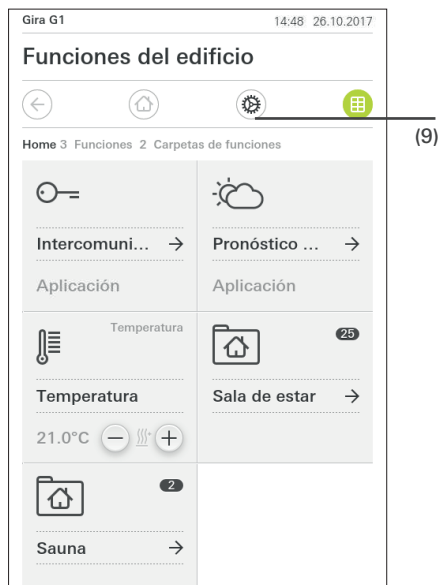


Fig. 6: Abrir la vista [Menú de sistema]

- 1 Toque el **botón [Menú de sistema]** (9) en el Gira G1.
- ✓ La **vista [Menú de sistema]** está abierta.
- 2 Toque el botón **[Sistema]**.
- ✓ La **vista [Sistema]** está abierta.



Fig. 7: Vista [Sistema]

- 3 Toque el botón **[Equilibrar sensor]**.
- ✓ La **vista [equilibrar sensor]** está abierta.

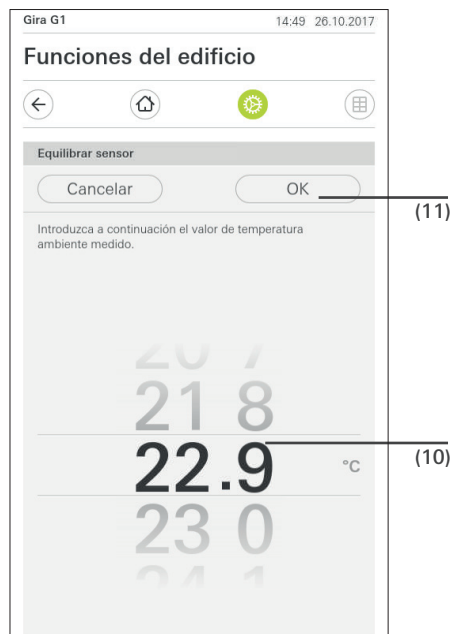


Fig. 8: Vista [Equilibrar sensor]

- 4 Introduzca el valor de la temperatura ambiente medida (10).
 - 5 Toque el botón **[ok]** (11).
- ✓ La **vista [Sistema]** está abierta.
 - ✓ El Gira G1 adapta después el aumento del valor de medición gradualmente. Este proceso puede durar hasta 20 minutos. Al concluir el ajuste se muestra un mensaje especial. No realice ningún otro ajuste en los 20 minutos de tiempo de espera, ya que esto puede provocar problemas.

Datos técnicos

Clase de aislamiento:	IP 20
Dimensiones (An x Al x Fo):	44 x 11 x 6 mm
Precisión de medición:	± 0,5 K
Temperatura ambiente:	0 °C a +45 °C
Temperatura de almacenamiento o transporte:	-20 °C a +70 °C
Humedad relativa:	máx. 95 % H. R., sin condensación

Garantía

La garantía se ofrece dentro del marco de los términos legales a través del comercio especializado.

Entregue o envíe los dispositivos defectuosos libres de portes, junto con una descripción del problema, a su distribuidor correspondiente (comercio especializado, empresa de instalación, comercio especializado de electricidad).

Este se encargará de enviar los dispositivos al centro de servicio de Gira.