

Detector de movimiento Komfort 1,10 m

Núm. de pedido : 2050..

Detector de movimiento Standard 1,10 m

Núm. de pedido : 2040..

Manual de instrucciones**1 Indicaciones de seguridad**

Sólo los operarios cualificados pueden montar y conectar aparatos eléctricos.

Se pueden producir lesiones, incendios o daños materiales. Deberá leerse completamente y tenerse en cuenta el manual de instrucciones.

No presionar sobre la ventana del sensor. El dispositivo puede ser dañado.

El aparato no es apto para la utilización como tecnología antirrobo ni como alarma.

Precaución. Los sensores pueden resultar dañados a causa de la elevada radiación térmica. Evítese que la radiación solar incida directamente sobre la ventana del sensor.

Estas instrucciones forman parte del producto y deben permanecer en manos del consumidor final.

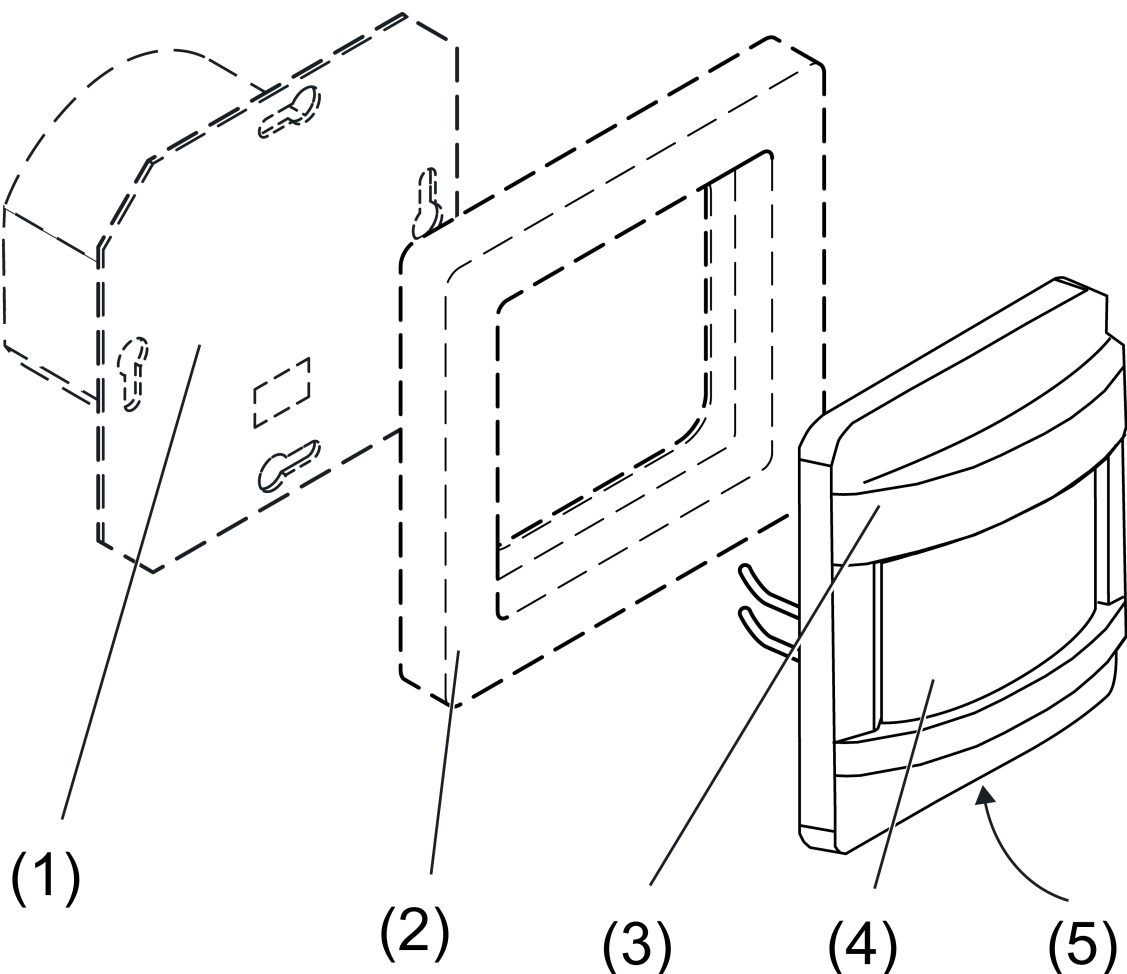
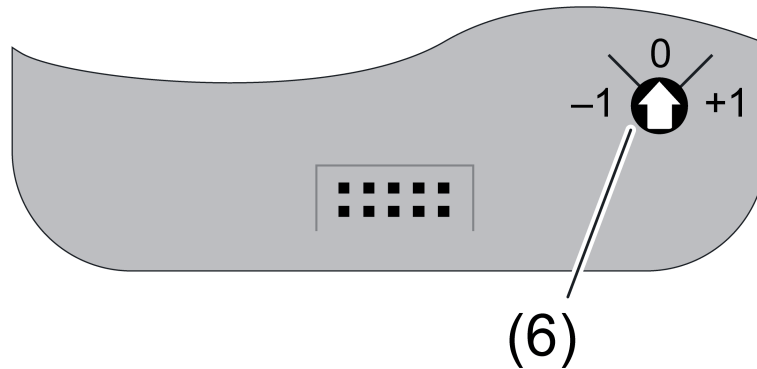
2 Estructura del aparato

Imagen 1: Estructura del aparato

Imagen 2: Selector **Sens.** (parte trasera)

- (1) Acoplador de bus 3
- (2) Marco
- (3) Detector de movimiento
- (4) Ventana del sensor
- (5) Interruptor deslizante
- (6) Regulador **Sens.**

3 Función

Información del sistema

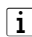
Este aparato es un producto perteneciente a los sistemas KNX y cumple con la directiva KNX. Para su comprensión se presupone un conocimiento técnico detallado obtenido a través de cursos de formación sobre KNX.

El funcionamiento del aparato depende del software. Una información más detallada sobre las versiones del software y el correspondiente alcance de las funciones, así como del propio software se puede obtener de la base de datos de producto del fabricante.

La planificación, instalación y puesta en funcionamiento del aparato tienen lugar mediante un software con certificación KNX. Funcionalidad integral a partir de la versión ETS4.2 con el software de puesta en funcionamiento KNX.

En nuestra página de internet encontrará siempre la versión actualizada de la base de datos de productos y las descripciones técnicas.

Uso conforme a lo previsto

- Regulación de la iluminación y otros consumidores eléctricos en espacios interiores en función de las necesidades
- Montaje en acoplador de bus 3 a partir de la versión V01, I01
- Montaje en caja para mecanismos según DIN 49073.
-  Recomendación: utilizar cajas para mecanismos estancas al aire.

Características del Producto

- Conmutación automática de la luz en función del movimiento térmico y de la luminosidad ambiental
- 2 sensores PIR
- Área de detección 180°
- Sensor de luminosidad integrado
- Luminosidad de desconexión ajustable
- Selector para la corrección manual de la sensibilidad
- Funciones de salida: conmutación, transmisor de valores, estación auxiliar de escena de luz, función de escalera, conmutación con posición forzada, especificación del modo de funcionamiento para el regulador de la temperatura ambiente
- Ampliación del área de detección mediante utilización de varios dispositivos como estación principal y auxiliar
- LED de estado

- Conmutación manual en el aparato
- Posibilidad de cubrimiento del área de detección hasta la mitad

Características adicionales de la versión «Komfort»:

- Se puede manejar manualmente con el control remoto por infrarrojos (accesorio)
- 5 bloques funcionales para la detección de movimiento con 2 salidas cada uno
- Bloques funcionales conmutables, p. ej. para el modo diurno/nocturno
- Funcionamiento del sensor de luminosidad con 3 valores límite
- Notificación de alarma al extraer el acoplador de bus
- Medición de temperatura

Función detección de movimiento

La detección de movimiento se realiza mediante el principio de "infrarrojo pasivo" ("PIR"). El dispositivo reacciona por lo general a cambios producidos en la radiación térmica dentro del área de detección. Esto se realiza mediante sensores PIR, que poseen una alta sensibilidad en el campo infrarrojo. La geometría del campo de detección está garantizada mediante un sistema de lentes que deja pasar la luz infrarroja, las cuales concentran la luz infrarroja en los sensores. A través del sistema de lentes se generan "haces de detección", en los cuales se detecta una clara modificación de la señal en cuanto alguien o algo penetra en el área de detección.

Nota: el término "haz de detección" describe una línea imaginaria, que comienza en el sensor, atravesando el sistema de lentes, y se proyecta fuera del dispositivo de forma rectilínea. El dispositivo no emite ningún tipo de haces.

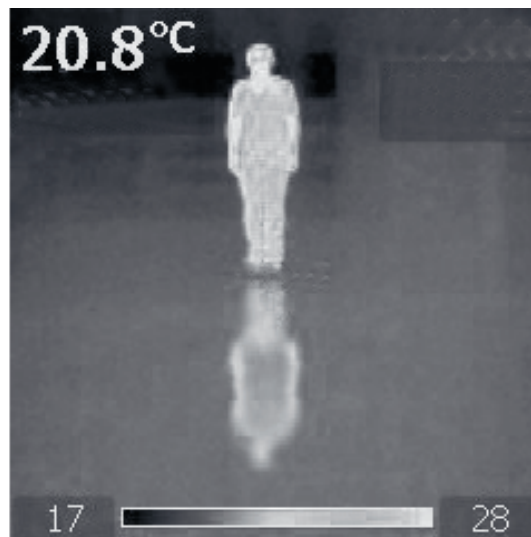


Imagen 3: Imagen térmica de una persona y reflexión de la misma en el suelo

La detección de fuentes de calor por parte de un detector de movimiento se ve afectada por los siguientes aspectos:

- Geometría del campo de detección:
Un detector de movimiento, fuertemente inclinado hacia abajo, se diferencia de uno dirigido hacia el frente hacia el infinito (figura 4).
- Distancia entre la fuente térmica y el detector de movimiento: cuanto más alejada se encuentra la fuente térmica del sensor, tanto menor es la señal que llega al sensor (figura 4).
- Tamaño de la fuente térmica, p. ej. adulto o niño (figura 5)
- Temperatura de la fuente térmica: las superficies radiantes a una temperatura de 37 °C irradian con mayor intensidad que las superficies a 10 °C (figura 5).
- Contraste entre la fuente térmica y el entorno: cuando la fuente térmica irradia con la misma intensidad que el entorno, ello dificulta considerablemente la detección (figura 5).
- Velocidad de movimiento: un objeto que se mueve rápidamente genera en el sensor señales mucho más claras.

- Sentido de movimiento: al cruzar un haz de detección tangencialmente se produce un salto de señal en el sensor que permite una buena evaluación. Si por el contrario, la fuente térmica se mueve radialmente respecto del sensor, las modificaciones de la señal del sensor son más débiles. Ello dificulta considerablemente una diferenciación con respecto a ruidos de fondo normales.
- Densidad del campo de detección: el número de sectores y segmentos de conmutación del campo de detección determina la densidad de muestreo y, con ello, la capacidad de reacción.
- Sensibilidad del sensor: la sensibilidad del sensor puede ajustarse en función del uso y del entorno. Pequeños contrastes térmicos en el exterior pueden exigir una sensibilidad elevada, la cual resultaría excesiva en interiores. Aquí debería reducirse la sensibilidad.
- Entorno: una humedad del aire elevada o la lluvia pueden afectar negativamente a la penetrabilidad de la radiación infrarroja.

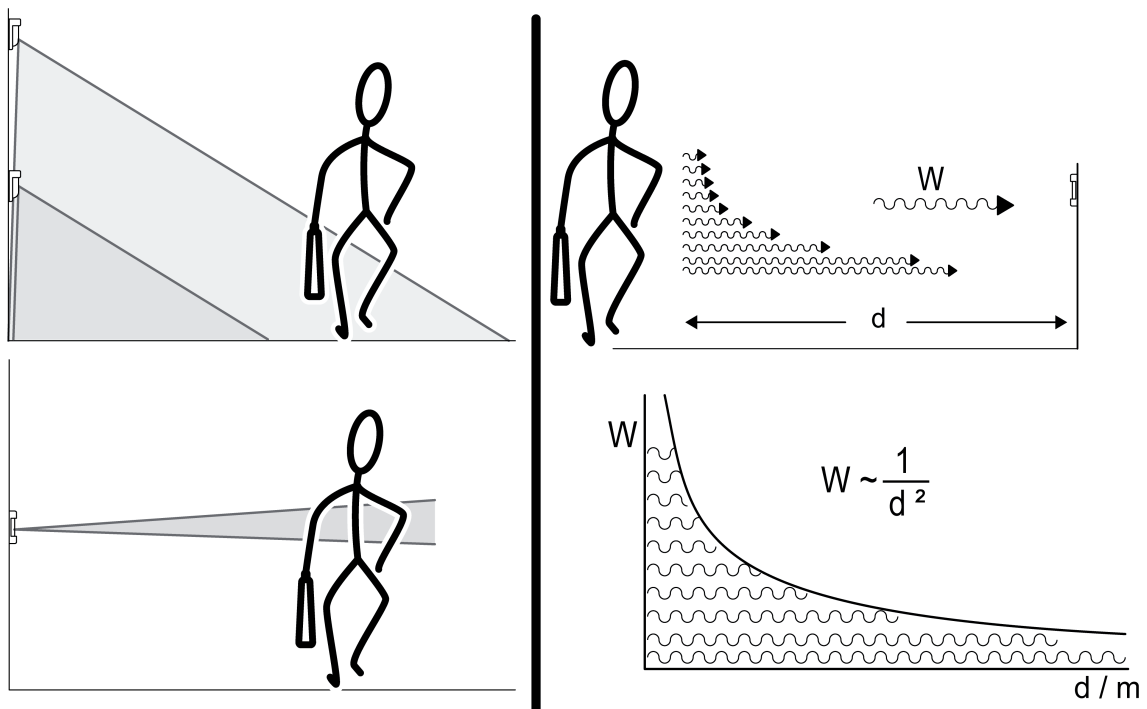


Imagen 4: Detección de fuentes térmicas – geometría del campo de detección y distancia (ley de distancia fotométrica)

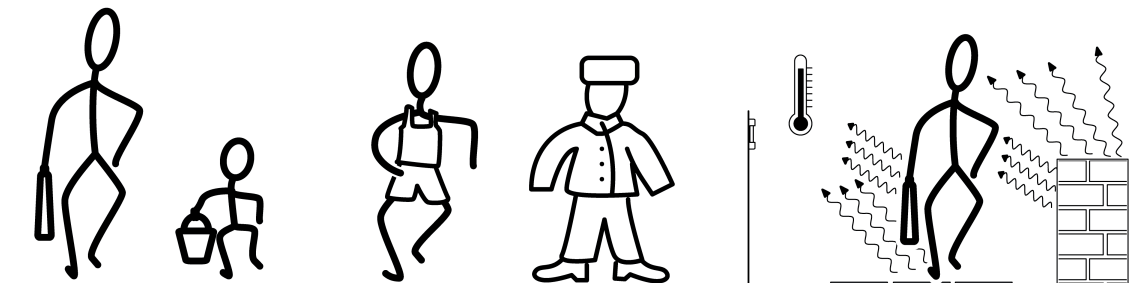


Imagen 5: Tamaño, aislamiento y contraste de fuentes térmicas

Fuentes parasitarias para la detección de movimiento

Aparte de los efectos mencionados pueden producirse activaciones dentro del área de detección provocadas por otros objetos, p. ej.:

- Fuentes térmicas, como calefactores, salidas de ventilación o equipos de aire acondicionado, fotocopiadoras, impresoras, máquinas de café, etc. (figura 6)

- apertura rápida de puertas
- bombillas incandescentes, al encenderlas o apagarlas
- animales, p. ej. gatos
- Reflexiones en superficies reflectantes (figura 3)

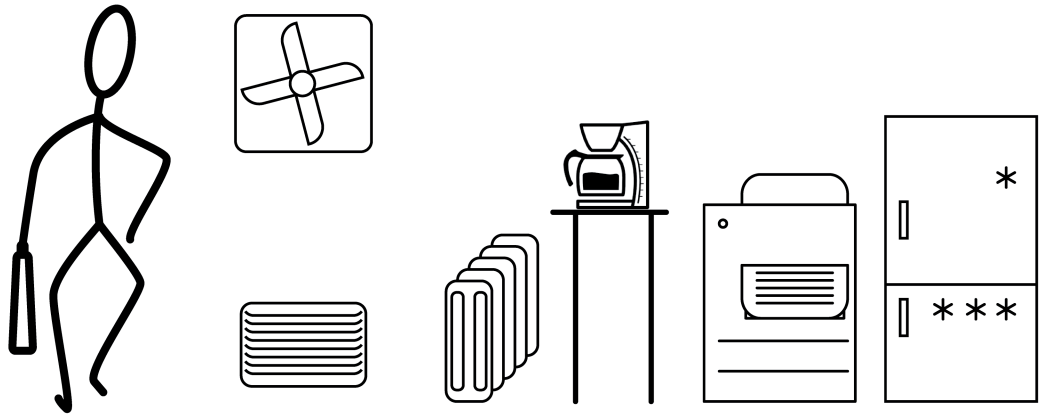


Imagen 6: Fuentes térmicas en edificios

Las conmutaciones filtrantes inteligentes son capaces de compensar algunos de los efectos mencionados, contrastando las señales detectadas con patrones de movimiento típicos. Por ello, la selección del dispositivo y del lugar de montaje debe adaptarse al área de protección para la finalidad prevista.

Características técnicas

El alcance real de aplicaciones de vigilancia se ve afectado por una serie de factores – por otro lado, la información proporcionada en los datos técnicos es muy correcta. Los datos hacen referencia a un uso normal del dispositivo. Para detectores de movimiento instalados bajo revoque se parte de una situación típica en interiores con condiciones ambientales moderadas, es decir, una temperatura de aprox. 18 °C, una humedad del aire media, utilización en pasillos con tránsito de personas.

El alcance aumentará en los siguientes casos:

- menor temperatura ambiente (tener en cuenta la ropa de temporada empleada)
- tránsito intensivo de personas
- superficies reflectantes

El alcance disminuirá en los siguientes casos:

- temperaturas ambientales más elevadas con un menor movimiento de personas y un mayor calentamiento, como p. ej. en salas de reuniones, aulas de enseñanza, salas de espera u oficinas
- temperatura ambiente notoriamente más fría, cuando la ropa aísla con mayor eficacia
- movimientos hacia el detector de movimiento ("detección radial")
- terrenos escarpados, que limitan la geometría del campo de detección.

4 Control de funcionamiento

Interruptor deslizante

El Interruptor deslizante permite realizar un manejo in situ y ajustar el modo de funcionamiento (bloque de función 1).

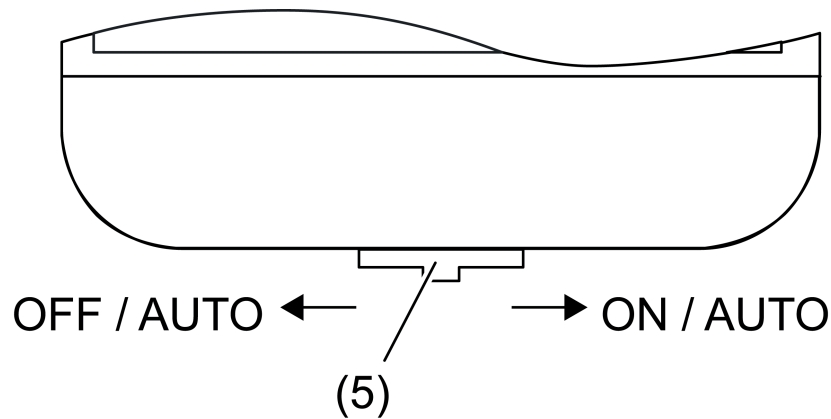


Imagen 7: Interruptor deslizante

Posición **ON / AUTO**: conexión, p. ej. luz, o regreso al modo de funcionamiento automático.

Posición **OFF / AUTO**: desconexión, p. ej. luz, o regreso al modo de funcionamiento automático.

Los movimientos detectados dentro del campo de detección en el modo de funcionamiento automático activan una señal de conexión.

Encendido manual de la luz

- Mover el interruptor deslizante a la posición **ON / AUTO** y soltarlo.

Apagado manual de la luz

- Mover el interruptor deslizante a la posición **OFF / AUTO** y soltarlo.

Activar el modo de funcionamiento automático

Requisito: el LED verde o amarillo está encendido.

El modo de funcionamiento **ON** o **OFF** se encuentra activo.

- Mover el interruptor deslizante a la posición **ON / AUTO** o **OFF / AUTO** y soltarlo.

LED de estado

Detrás de la ventana del sensor (4) se encuentra el LED de estado que indica el estado de funcionamiento actual (figura 8).

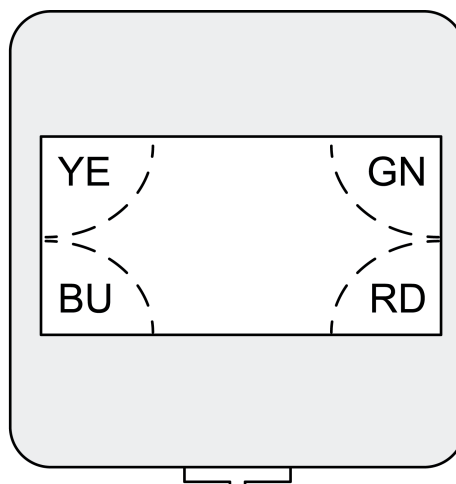


Imagen 8: LED de estado

YE Amarillo. El modo de funcionamiento **OFF** se encuentra activo.

GN Verde. El modo de funcionamiento **ON** se encuentra activo.

BU Azul. Movimiento detectado (en función de los parámetros).

ó

Recepción IR (solo para la versión "Komfort")

RD Rojo. Modo de programación activo.

5 Control remoto por infrarrojos

Solo para la versión «Komfort»:

Teclas de función del control remoto por infrarrojos

Tecla	Función
On ☀ +	Enviar la detección de un movimiento para el bloque funcional 1. Salir del modo automático.
Off ☀ -	Enviar la finalización de un movimiento para el bloque funcional 1. Salir del modo automático.
Auto ☀	Activar de nuevo el modo automático para el bloque funcional 1. No salir del estado «ON» hasta que se haya detectado un nuevo movimiento.

Teclas de regulación del control remoto por infrarrojos

Tecla	Función
Sens+	Aumentar la sensibilidad
Sens-	Reducir la sensibilidad
Sens=	Restaurar el valor preajustado de la sensibilidad
☾	Bloque funcional 1: umbral de luminosidad 10 lx
☀	Bloque funcional 1: umbral de luminosidad 50 lx
♿	Bloque funcional 1: umbral de luminosidad 150 lx
☀	Bloque funcional 1: funcionamiento independiente de la luminosidad
Teach ☀	Bloque funcional 1: ajustar la luminosidad actual como umbral de luminosidad
10 sec ☀, 30 sec ☀, 2 min ☀, 5 min ☀, 30 min ☀	Bloque funcional 1: aumentar el tiempo de retardo a la desconexión mínimo (10 segundos) según el valor seleccionado
Start ☀, Stop ☀	Bloque funcional 1: aumentar el tiempo de retardo a la desconexión mínimo (10 segundos) de forma individual

Teclas de puesta en funcionamiento del control remoto por infrarrojos

Tecla	Función
Test	Prueba de funcionamiento – comprobar el campo de detección

Reset	Restaurar la sensibilidad, el umbral de luminosidad y el tiempo de retardo a la desconexión a los valores preajustados. Pulsar durante al menos 3 segundos
--------------	--

Manejo con el control remoto por infrarrojos

Si está habilitado se puede manejar manualmente el bloque funcional 1 con un control remoto. Durante el manejo manual, la detección de luminosidad y de movimiento del bloque funcional 1 se desconecta hasta que se vuelve a ajustar el modo de funcionamiento automático.

- Conectar, p. ej., la luz: pulsar la tecla **On** ☀+.
- Desconectar, p. ej., la luz: pulsar la tecla **Off** ☀-.
- Ajustar el modo automático: pulsar la tecla **Auto** ☀.

Modificación manual de ajustes con el control remoto por infrarrojos

Si está habilitado es posible modificar ajustes determinados del bloque funcional 1 con un control remoto durante el funcionamiento.

Sensibilidad:

- Aumentar la sensibilidad un grado: pulsar la tecla **Sens+**.
- Reducir la sensibilidad un grado: pulsar la tecla **Sens-**.
- Volver a consultar la sensibilidad ajustada: pulsar la tecla **Sens=**.

i La corrección manual de la sensibilidad con el selector **Sens**. (6) se sobrescribe con el control remoto por infrarrojos y viceversa.

Umbral de luminosidad:

- Modificar el umbral de luminosidad: pulsar la tecla ☾, la tecla ☀, la tecla ⚡ o la tecla ☀ en función de lo que se requiera.
- Ajustar la luminosidad actual como umbral de luminosidad: pulsar la tecla **Teach** ☀.

Tiempo de retardo a la desconexión: el tiempo de retardo a la desconexión fijo de 10 segundos se puede prolongar de forma individual.

- Aumentar el tiempo de retardo a la desconexión: pulsar la tecla **10 sec** ☀, la tecla **30 sec** ☀, la tecla **2 min** ☀, la tecla **5 min** ☀ o la tecla **30 min** ☀ en función de lo que se requiera. El resto de valores se puede modificar con las teclas **Start** ☀/**Stop** ☀.

6 Información para los operarios cualificados eléctricamente



¡PELIGRO!

Peligro de muerte por descarga eléctrica.

Cubrir todas las piezas bajo tensión que se encuentren en el entorno de montaje.

6.1 Montaje y conexión eléctrica

Campo de detección y alcance

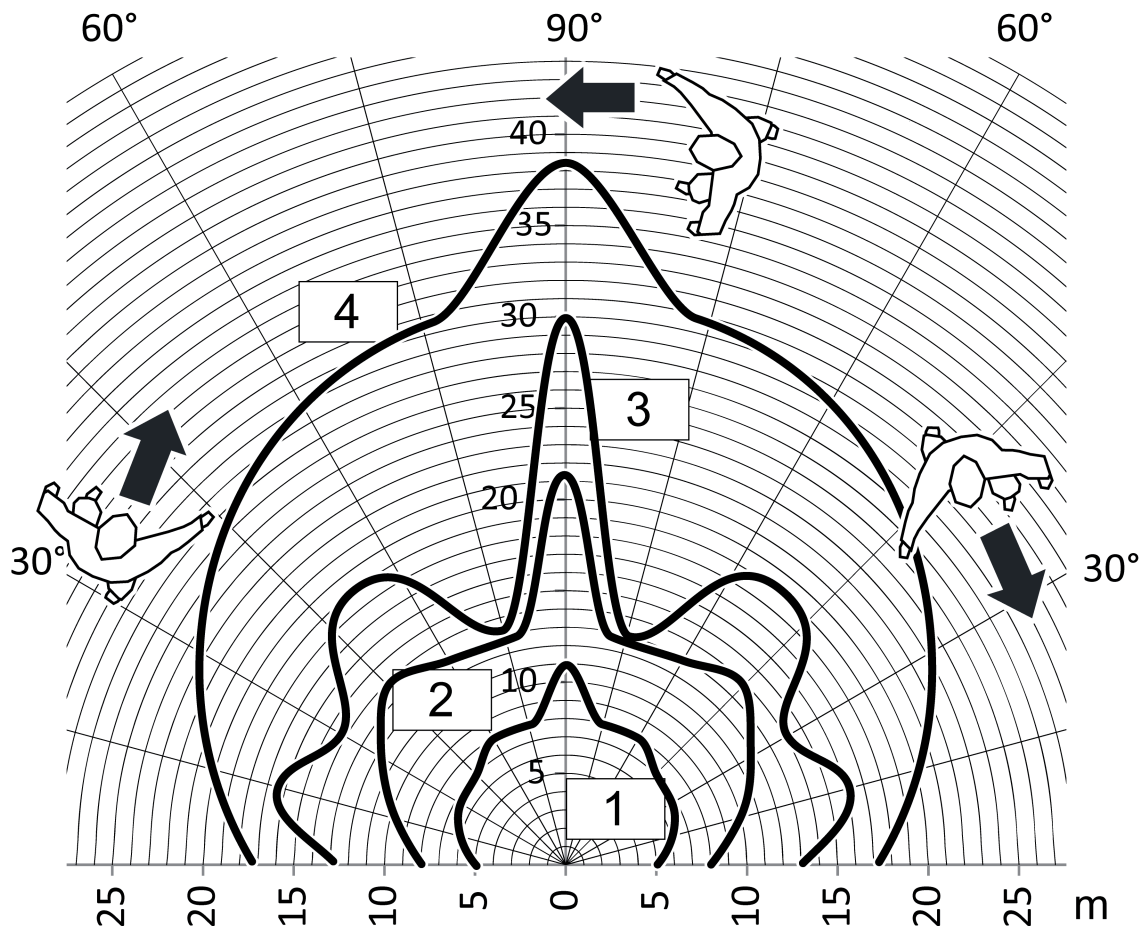


Imagen 9: Alcance para el sentido de movimiento tangencial

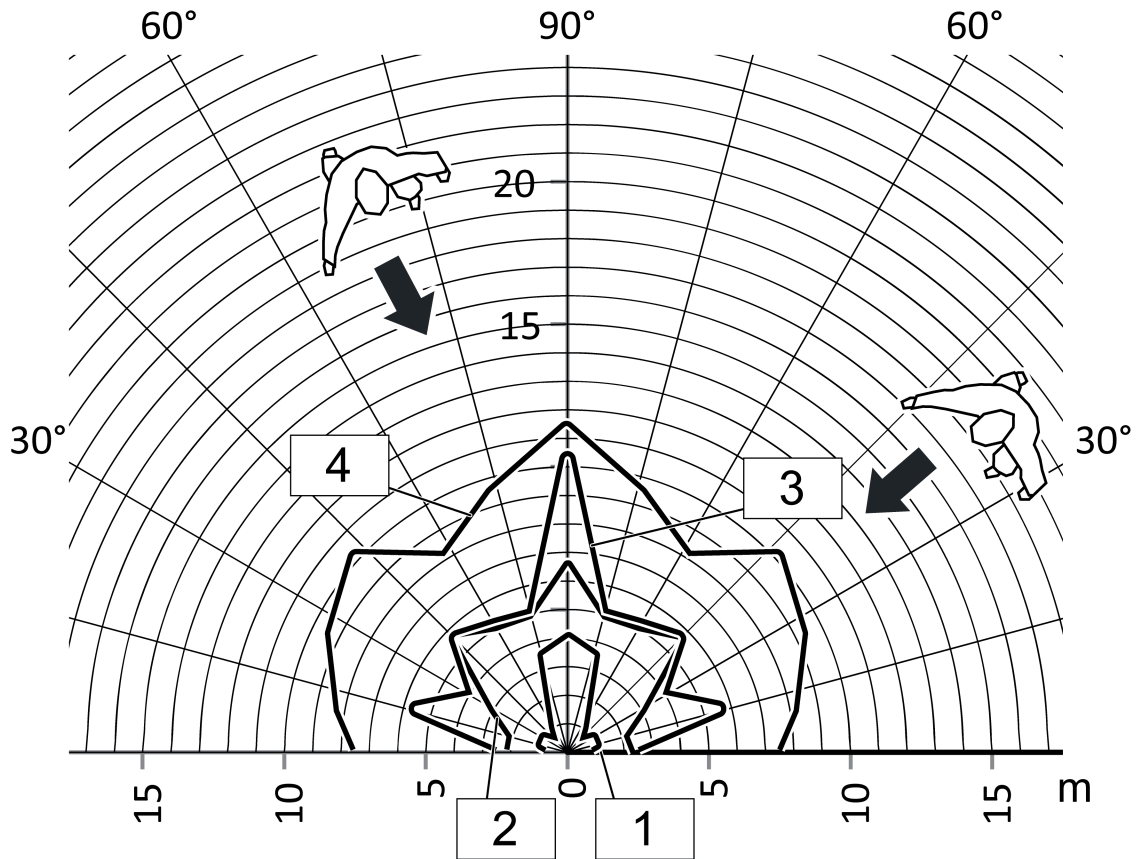


Imagen 10: Alcance para el sentido de movimiento radial

El alcance del área de detección depende del sentido de movimiento y de la sensibilidad ajustada. La densidad de detección y la sensibilidad se reducen a medida que aumenta la distancia con respecto al detector.

4: alta sensibilidad
1: baja sensibilidad

- i Los datos relativos al alcance del área de detección son valores orientativos. Pueden producirse diferencias en función del entorno de instalación y la intensidad del movimiento térmico.
- i Para minimizar las conexiones erróneas en exteriores (p. ej. por viento) puede reducirse la sensibilidad básica.

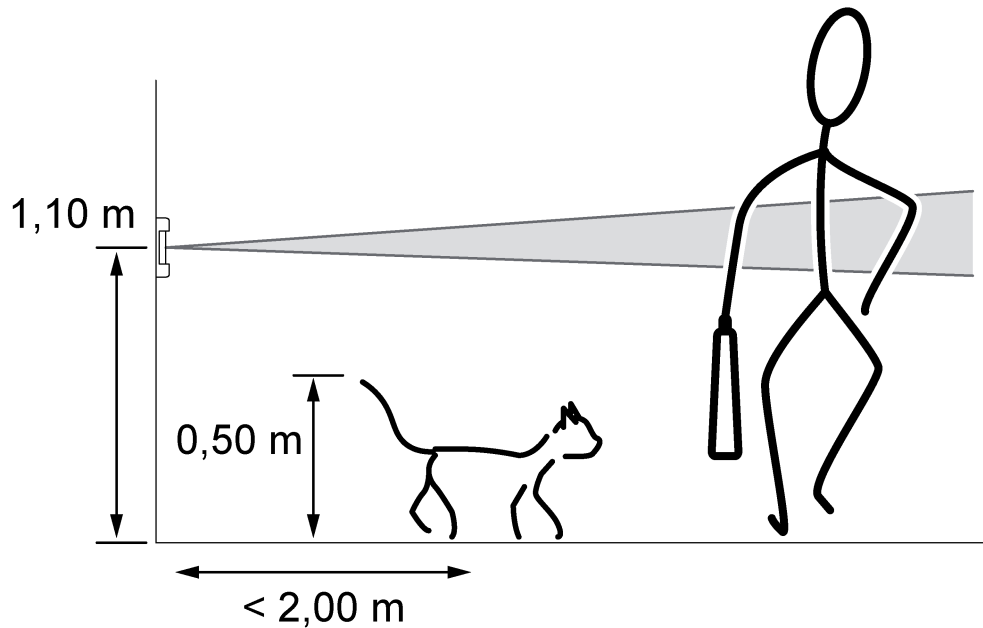


Imagen 11: Campo de detección y altura de montaje

Seleccionar lugar de montaje

- Seleccionar un lugar de montaje libre de vibraciones. Las vibraciones pueden producir conmutaciones no deseadas.
- Para un alcance óptimo, seleccionar el lugar de montaje de forma perpendicular al sentido de movimiento.
- Evitar la presencia de fuentes perturbadoras dentro del área de detección. Las fuentes perturbadoras como, p. ej. los sistemas de calefacción, ventilación, aire acondicionado y equipos de iluminación que se estén enfriando pueden provocar detecciones no deseadas.

Limitación del área de detección

Si fuera necesario puede limitarse el campo de detección (figura 12).

- Desconectar el sensor PIR izquierdo o derecho con ajuste de parámetro. Ángulo de detección aprox. 100° .
- ó
- Montar la pantalla (figura 15). Ángulo de detección aprox. 90° .

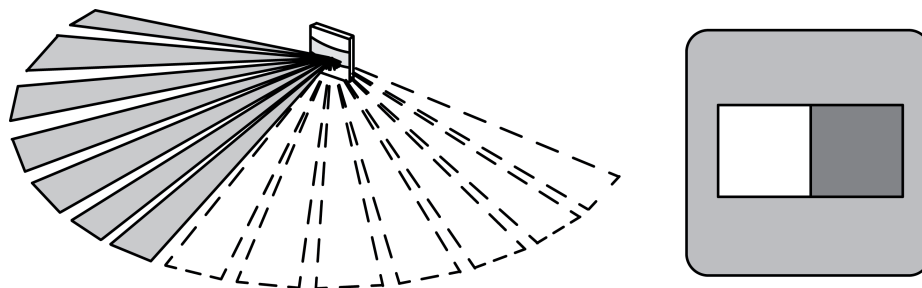


Imagen 12: Limitación del área de detección

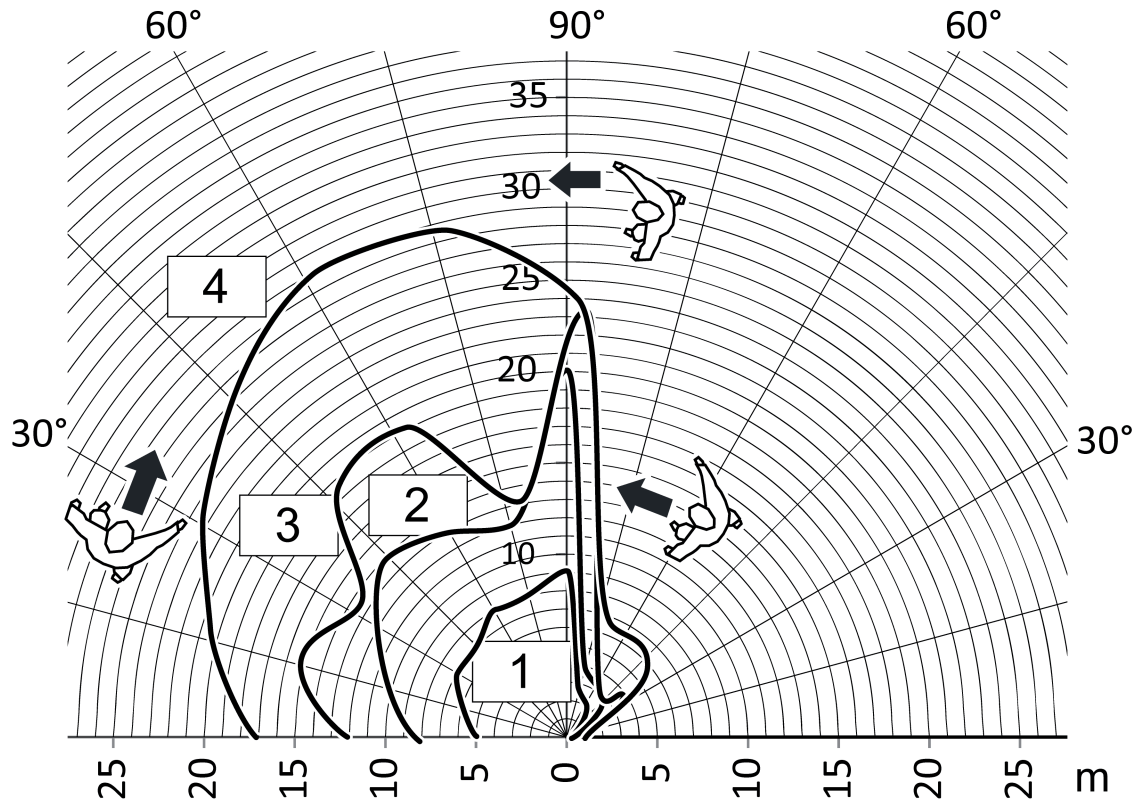


Imagen 13: Alcance para el sentido de movimiento tangencial

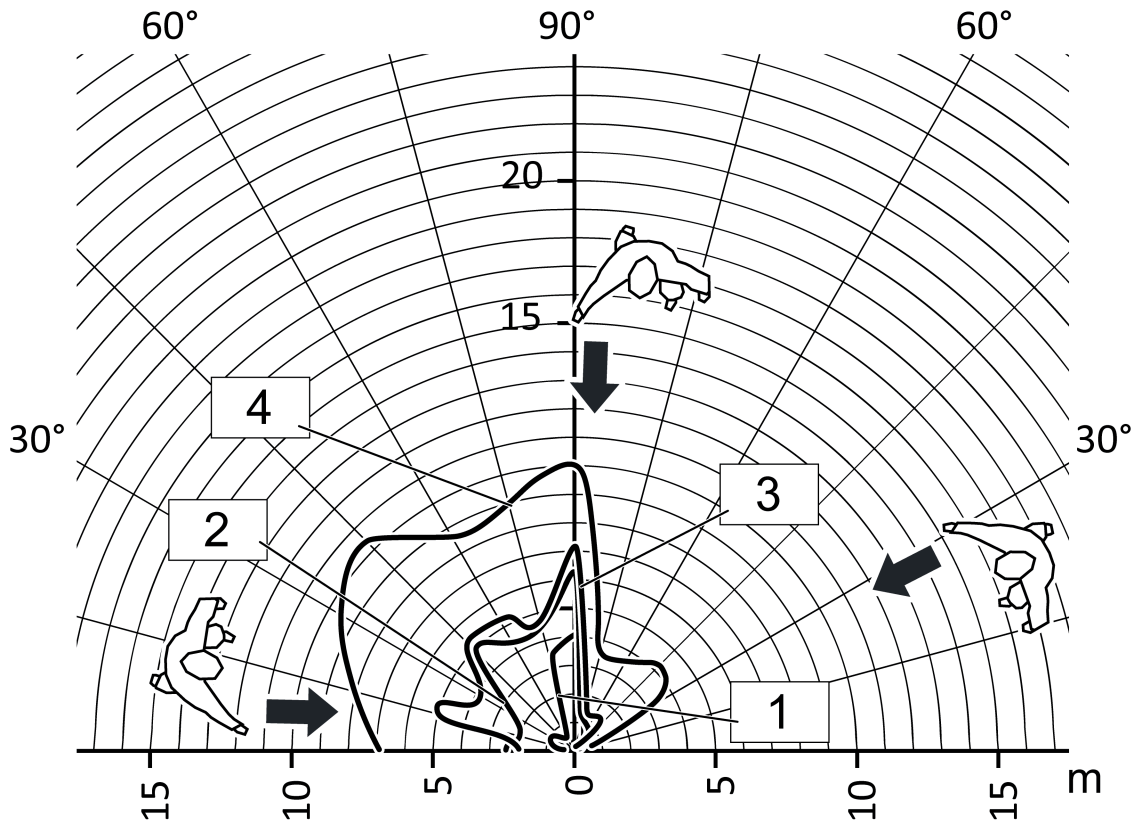


Imagen 14: Alcance para el sentido de movimiento radial

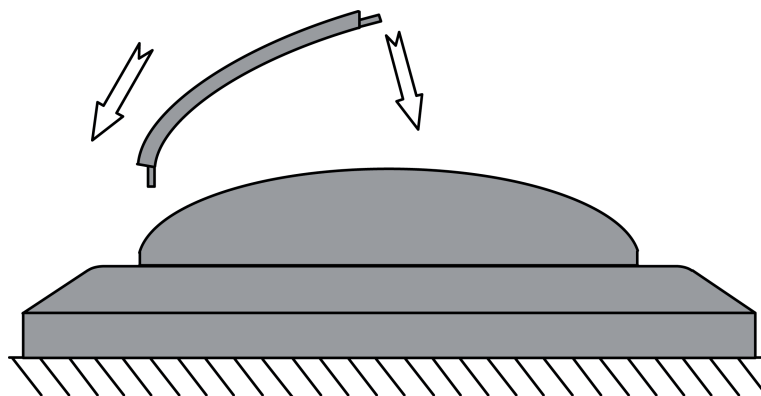


Imagen 15: Montar la pantalla de 90°

Montar el aparato

Requisito: el acoplador de bus (1) está montado en una caja para mecanismos y conectado.

- Montar el detector de movimiento (3) con marco (2) en la posición correcta en el acoplador de bus (1).

6.2 Puesta en funcionamiento

Cargar la dirección física y el programa de aplicación

- Mover el interruptor deslizante durante aprox. 5 segundos a la posición **ON / AUTO**, hasta que el LED rojo se encienda en la lente.
- Introducir las direcciones físicas.
El LED rojo se apaga.

- Rotular el equipo con la dirección física.
- Cargar el programa de aplicación en el equipo.
- ❶ Para la medición activa de temperatura (versión "Komfort"): contrastar la medición de temperatura.

Comprobación del área de detección

En estaciones principales y auxiliares, comprobar individualmente las áreas de detección.

Requisito: el aparato está montado y conectado. La dirección física está cargada.

- Activar la prueba de funcionamiento:
Activar el parámetro "Prueba de funcionamiento tras programación ETS" y descargar el programa de aplicación.
El aparato funciona ahora con independencia de la luminosidad. Los sensores PIR funcionan en base a la sensibilidad programada.
- Camine por el área de detección, prestando atención a que la detección sea segura y a que no haya fuentes perturbadoras.
Los movimientos detectados se indican a través del LED azul.
- Si fuera necesario, reduzca el área de detección. Corregir la sensibilidad con el selector **Sens.** o el control remoto por infrarrojos, o modificar la programación.
- Desactivar el parámetro "Prueba de funcionamiento tras programación ETS" y descargar el programa de aplicación.

Solo para la versión «Komfort»:

- ❶ Una vez habilitada, la función de la prueba de funcionamiento se puede activar con la tecla **Test** del control remoto por infrarrojos.

7 Anexo

7.1 Datos técnicos

Modo de puesta en funcionamiento	Modo S
Corriente absorbida KNX	3 ... 10 mA
Temperatura ambiente	-5 ... +45 °C
Temperatura de almacenamiento/ transporte	-25 ... +70 °C
Humedad relativa	10 ... 100 % (sin formación de rocío)
Clase de protección	III
Altura de montaje	1,10 m
Ángulo de detección	180 °
Sensor de luminosidad	
Rango de medición	aprox. 1 ... 1000 lx
Sensor de temperatura	
Rango de medición	-5 ... +45 °C
Precisión	± 1 C

7.2 Accesorios

Acoplador de bus 3	Núm. de pedido 2008 00
Mando a distancia por infrarrojos PIR KNX	Núm. de pedido 2115 00

7.3 Garantía

La garantía es efectiva dentro del marco las disposiciones legales a través de un establecimiento especializado.

KNX

Detector de movimiento Komfort 1,10 m, Detector de movimiento Standard
1,10 m

GIRA

Gira
Giersiepen GmbH & Co. KG
Elektro-Installations-
Systeme

Industriegebiet Mermbach
Dahlienstraße
42477 Radevormwald

Postfach 12 20
42461 Radevormwald

Deutschland

Tel +49(0)21 95 - 602-0
Fax +49(0)21 95 - 602-191

www.gira.de
info@gira.de