

Interfaz de datos USB

Núm. de pedido: 2014 00

Mecanismo de interfaz de datos USB

Núm. de pedido: 2024 00

Manual de instrucciones**1 Indicaciones de seguridad**

Sólo los operarios cualificados pueden montar y conectar aparatos eléctricos.

Peligro de descarga eléctrica. Durante la instalación y la realización del cableado se deben cumplir con las directrices y normativas válidas para los circuitos de MBTS.

Se pueden producir lesiones, incendios o daños materiales. Deberá leerse completamente y tenerse en cuenta el manual de instrucciones.

Estas instrucciones forman parte del producto y deben permanecer en manos del consumidor final.

i Encontrará información adicional acerca de este dispositivo en el manual de instrucciones disponible en nuestra página de internet.

2 Función**Información del sistema**

Este aparato es un producto perteneciente del sistema KNX y se corresponde con las directivas KNX. Para su comprensión se presupone un conocimiento técnico detallado obtenido a través de cursos de formación sobre KNX.

El funcionamiento del aparato depende del software. Una información más detallada sobre las versiones del software y el correspondiente alcance de las funciones, así como del propio software se puede obtener de la base de datos de producto del fabricante. La planificación, instalación y puesta en funcionamiento del aparato tienen lugar mediante un software con certificación KNX. La base de datos de productos y las descripciones técnicas están disponibles en nuestra página de Internet manteniéndose siempre actualizadas.

Uso conforme a lo previsto

- Acoplamiento de PC a instalaciones KNX
- Direccionamiento, programación y diagnóstico de equipos KNX
- Compatible con productos KNX Data Secure
- Soporte de Long Frame para ETS5
- Dispositivo integrado: montaje en caja para mecanismos según DIN 49073
- Dispositivo REG: montaje en distribuidor pequeño en carril DIN conforme a EN 60715

Características del Producto

- Conexión con borne de conexión
- Separación galvánica de KNX y USB
- Funcionamiento temporal admisible en estado sin montar
- Firmware en la interfaz de datos USB actualizable mediante base de datos de productos ETS
- Alimentación exclusiva a través de conexión USB

i El dispositivo no puede ser detectado a través del bus sin PC o hub USB conectado.

3 Información para los operarios cualificados eléctricamente



¡PELIGRO!

Peligro de muerte por descarga eléctrica.

Cubrir todas las piezas conductoras de tensión que se encuentren en el entorno de montaje,

Montar y conectar el aparato REG

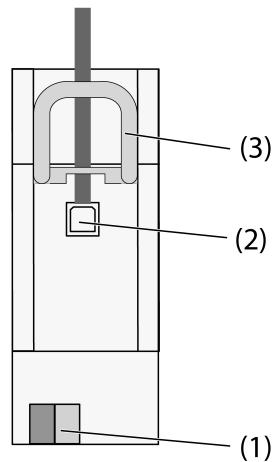


Imagen 1

- (1) Conexión KNX
- (2) Puerto USB
- (3) Corredera

i La corredera fija el cable de conexión USB y garantiza el mantenimiento de la altura de instalación necesaria dentro del distribuidor.

- Montar el aparato en el carril DIN con los bornes de conexión hacia abajo.
- Conectar el cable de bus al borne de conexión (1).

Opcionalmente, conectar de forma permanente el cable de conexión USB:

- Desbloquear la corredera (3) tirando del extremo del estribo delante. Extraer corredera.
- Introducir el cable de conexión USB en el puerto (2).
- Insertar de nuevo la corredera (3) hasta percibir que ésta queda enclavada.

Montaje y conexión de un dispositivo integrado

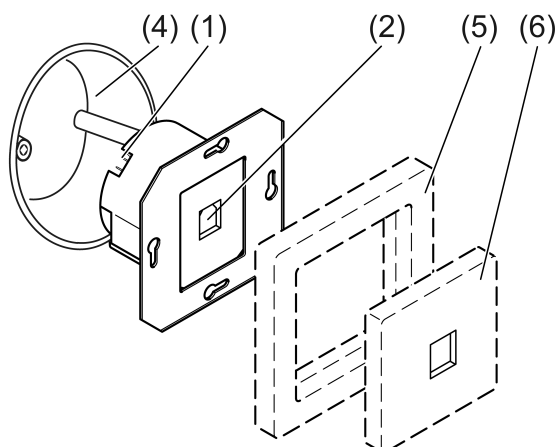


Imagen 2

- (1) Conexión KNX
- (2) Puerto USB
- (4) Caja para mecanismos
- (5) Cubierta (accesorio)
- (6) Tapa para TAE y USB (accesorio)

Montaje en caja para mecanismos empotrada o sobre revoque

- Conectar el cable de bus al borne de conexión (1).
- Montar el aparato en la caja para mecanismos (4).
- Insertar el marco cobertor (5) en la caja para mecanismos.
- Montar la tapa para TAE y USB (6).

Programar la dirección física.

Las interfaces de datos USB se programan exclusivamente de forma local con la dirección física a través de un PC conectado y, por ello, no disponen de tecla de programación y LED de programación. La dirección física debe coincidir con la línea KNX a la cual está conectada.

- Conectar el PC con el aparato.
- Programar la dirección física.
- Rotular el equipo con la dirección física.

4 Datos técnicos

KNX

Tensión nominal KNX	DC 21 ... 32 V SELV
Medio KNX	TP 256
Clase de protección	II
Temperatura ambiente	-5 ... +45 °C
Temperatura de almacenamiento/ transporte	-25 ... +70 °C

Anchura de montaje

N.º de pedido 2014 00	36 mm / 2 TE
N.º de pedido 2024 00	—

USB

Puerto USB	Tipo B
Versión USB	2.0
Longitud de cable	máx. 5 m

5 Garantía

La garantía es efectiva dentro del marco las disposiciones legales a través de un establecimiento especializado. Entregue o envíe el dispositivo defectuoso libre de franqueo con una descripción del problema a su distribuidor correspondiente (establecimiento especializado/empresa de instalación/establecimiento especializado en electricidad). Éste se encargará de enviar los dispositivos al Gira Service Center.

Gira
Giersiepen GmbH & Co. KG
Elektro-Installations-
Systeme

Industriegebiet Mermbach
Dahlienstraße
42477 Radevormwald

Postfach 12 20
42461 Radevormwald

Deutschland

Tel +49(0)21 95 - 602-0
Fax +49(0)21 95 - 602-191

www.gira.de
info@gira.de