

**Detector automático, tapa „Standard“  
Sistema 2000**Artículo n°: 1300 xx  
1301 xx**Funcionamiento**

El detector automático, tapa „Standard“, Sistema 2000, reacciona a movimiento térmico e inicia una conmutación. La iluminación queda conectada mientras reconozca el detector movimientos; si ya no detecta movimientos se desconecta después del tiempo fijo de funcionamiento posterior de aprox. 2 minutos.

El detector automático „Standard“ puede emplearse exclusivamente para aplicaciones de conmutación y se usa en combinación con un inserto de conmutación. Se pueden usar como insertos de conmutación los insertos de regulación de luz.

En combinación con el inserto de equipo secundario para detector de presencia, Sistema 2000, se puede ampliar el campo de detección.

Gracias al principio modular, las tapas y los insertos para interiores así como para locales húmedos o bien para instalaciones al aire libre (IP 44) pueden combinarse.

**Lugar de montaje****Notas:**

Deben excluirse fuentes de perturbación, tales como lámparas o calefacciones, dentro del campo de detección. Dichas fuentes pueden provocar conexiones no deseadas.

La detección óptima se obtiene montando el detector en sentido transversal al sentido de movimiento.

La altura de montaje repercute en el alcance del detector (figura 4 (A)).

Elija el lugar de montaje de tal forma que el lente no esté expuesto a la irradiación solar directa. Durante el montaje, no exponer el detector automático „Standard“ a la irradiación solar directa. En caso contrario puede destruirse el sensor (figura 1).

**Indicaciones de seguridad**

¡Atención! La instalación y el montaje de aparatos eléctricos solamente debe efectuar un electricista capacitado.

En función del inserto de conmutación o de regulación empleado no apropiado para la desconexión. Con el dispositivo desconectado, la carga no está separada galvánicamente de la red.

Para evitar descargas eléctricas, siempre desconectar el detector automático, tapa „Standard“, Sistema 2000, o el inserto de conmutación, Sistema 2000, de la red (desconectar el fusible automático) antes de realizar trabajos en el equipo o bien antes de cambiar la lámpara.

En caso de la no observancia de las instrucciones de instalación existe el peligro de incendios o de otros peligros.

figura 1:

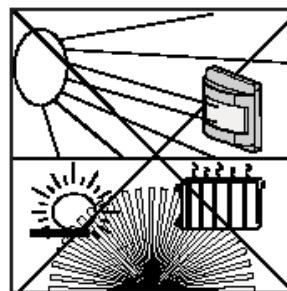
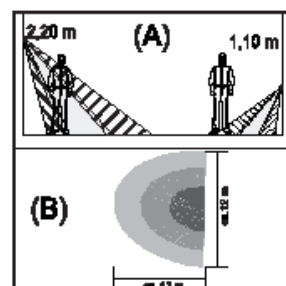


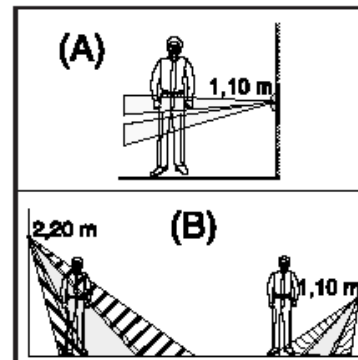
figura 4:



Debido a la orientación casi horizontal del nivel de detección superior (figura 2 (A)), en general los detectores con el lente de 1,10 m solamente son apropiados para el empleo en interiores.

Las versiones a prueba de agua (IP44) de los detectores equipados del lente de 2,20 m están admitidos para el uso en los exteriores.

figura 2:



## Montaje

El inserto (1) se monta en una caja mural conforme a DIN 49073 (figura 3).

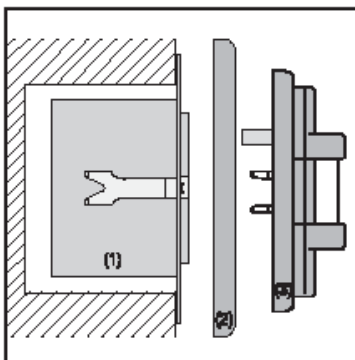
Los bornes de conexión del inserto deben estar abajo, en caso contrario habrá funciones erróneas.

Encajar el marco (2) junto con el detector automático „Standard“ (3) en el inserto.

Para informaciones acerca de la conexión del inserto, consúltese las instrucciones para el uso del equipo correspondiente.

- (1) campo vigilado
- (2) campo suprimido

figura 3:

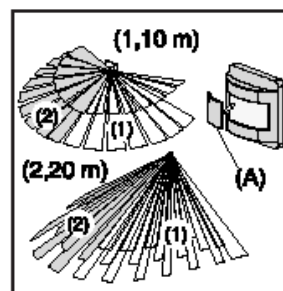


## Uso de la pantalla de quita y pon

El campo de detección puede limitarse por la pantalla de quita y pon adjunta (figura 5). La pantalla cubre 90° del campo de detección. El recorte de la pantalla para obtener ángulos más pequeños causará funciones erróneas.

Para el campo de detección estando colocada la pantalla (A), véase la figura 5.

figura 5:

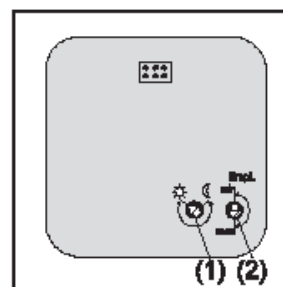


## Ajuste del umbral de intensidad de luz

Valor umbral de intensidad de luz a partir del cual un movimiento detectado causa una conmutación. El umbral de intensidad de luz puede regularse por medio del potenciómetro (figura 6, (1)) en el lado posterior de la tapa dentro de un margen de aprox. 0 a 80 lux.

La conmutación independiente de la intensidad de luz (servicio diario) se efectúa en el tope final „sol“.

figura 6:





**Nota:**

Si el detector automático „Standard“ ya no reacciona en el tope final „luna“ (ajuste de noche) a un movimiento detectado, rogamos gire el potenciómetro un poco atrás en sentido a „sol“.

**Ajuste de la sensibilidad**

Por medio del potenciómetro ((2) fig. 6) en el lado posterior de la tapa se puede ajustar progresivamente el nivel de sensibilidad. Así, se puede desensibilizar el detector automático „Standard“ respecto a influencias perturbadoras.

**Comportamiento al quitar el detector**

Queda conservado el estado de conexión del inserto. Al reenchufar, el detector automático „Standard“ se comporta como después de un fallo de la red más largo que aprox. 1 seg. (véase el párrafo „Comportamiento en caso de fallo de la red/el retorno de la red“).

**Comportamiento en caso de fallo de la red/el retorno de la red**

<p>&lt; 200 ms:</p> <p>200 ms hasta aprox. 1 s.</p>	<p>Ningún cambio del estado de conmutación.</p> <p>Al volver la red, se conecta durante el tiempo de funcionamiento posterior (con rearmado).</p>	<p>más largo que aprox. 1 seg.</p>	<p>Al volver la red se realiza un autodiag nóstico durante aprox. 60 seg., la iluminación está conectada durante dicho autodiag nóstico. A continuación se apaga la iluminación y la tapa está lista para el servicio.</p>
---	---	------------------------------------	--

**Conexión**

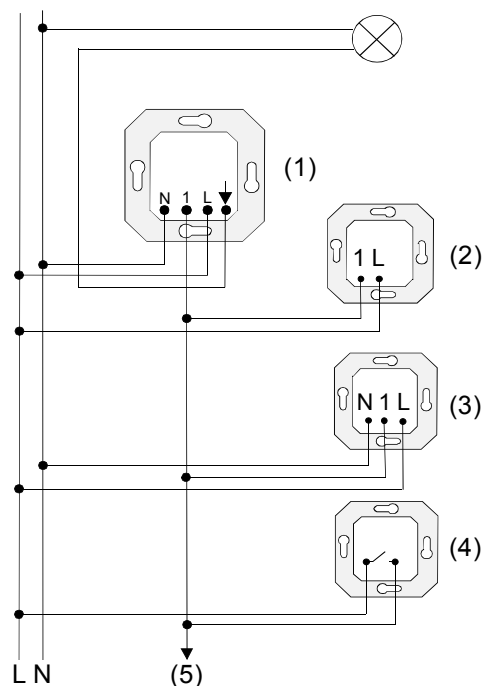
- (1) = Equipo principal, por ej. inserto de conmutación
- (2) = Inserto de equipo secundario (manejo manual desde varios equipos)
- (3) = Inserto de equipo secundario para detector (ampliación del campo de detección)
- (4) = Pulsador mecánico (manejo manual desde varios equipos)
- (5) = otros equipos secundarios

**Notas:**

**No está admitido conectar en paralelo equipos principales de detector automático „Standard“.**

**El detector automático „Standard“ (1) no puede emplearse en el inserto de equipo secundario, Sistema 2000 (2).**

**figura 7:**



## Ampliación del campo de detección

Se puede ampliar el campo de detección de un equipo principal por un inserto de equipo secundario para detector de presencia y detector automático, (3) en combinación con un detector automático „Standard“, o un detector de presencia.

Los insertos de equipo secundario para detector de presencia, entregan señales de movimiento independientes de la intensidad de luz al equipo principal. El equipo principal determina la evaluación de la intensidad de luz y el tiempo de funcionamiento posterior.

## Mando por equipos secundarios

Manejo del equipo secundario solamente posible con una tapa enchufada en el equipo principal.

Los pulsadores mecánicos iluminados deben contar con un borne N separado.

Por medio de insertos de equipo secundario (2) dotados de pulsador para conmutar y regular, o de pulsador mecánico (4), se puede conectar o bien reconectar la iluminación independientemente de la intensidad de luz. No son posibles la desconexión o la regulación de la iluminación.

**Nota:**

La activación prolongada y la activación breve tendrán el mismo resultado.

## Datos técnicos

Angulo de detección:	aprox. 180°	Valor umbral de intensidad de luz:	aprox. 0 lux a 80 lux y servicio de día
Altura de montaje:	1,10 m / 2,20 m	Sensibilidad:	aprox. 20 % hasta 100 %
Campo de detección del lente de 1,10 m:	aprox. 10 m x 12 m	Potencia de ruptura:	véanse las instrucciones del inserto
Lentes/niveles de lentes del lente de 1,10 m:	18 / 2	Número de equipos secundarios en el inserto empotrado	
Campo de detección del lente de 2,20 m:	aprox. 12 m x 12 m	equipo secundario, pulsador:	ilimitado
Lentes/niveles de lentes del lente de 2,20 m:	26 / 3	equipo secundario para detector:	véanse las instrucciones para el uso del equipo secundario
Tensión nominal:	v. las instrucciones del inserto empotrado	Longitud total de cable de equipo secundario:	100 m máx.
Temperatura de servicio:	aprox. -20 °C a +45 °C		
Tiempo de funcionamiento posterior, ajuste fijo:	aprox. 2 min.		
Tiempo de bloqueo después de conexión:	aprox. 3 seg.		

## Garantía

Damos garantía según la normativa vigente.

**Rogamos enviar el aparato franco de porte con una descripción del defecto a nuestra central de servicio postventa:**

---

**CE** La sigla CE es un signo de tráfico libre que se dirige exclusivamente a la autoridad, no conteniendo ninguna garantía de propiedades.

Gira  
Giersiepen GmbH & Co. KG  
Postfach 1220  
42461 Radevormwald  
Alemania

Telefon: +49 / 21 95 / 602 - 0  
Telefax: +49 / 21 95 / 602 - 339  
Internet: [www.gira.de](http://www.gira.de)