

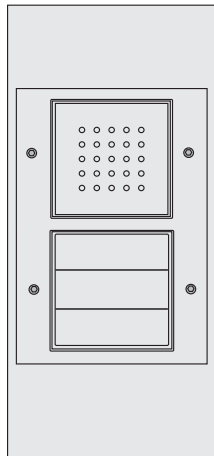
Gerätebeschreibung

Mit der Montageplatte aus eloxiertem Aluminium werden Installationsöffnungen vorhandener Türsprechanlagen bei der Nachrüstung des Gira Türkommunikations-Systems abgedeckt. In der Montageplatte befinden sich Bohrungen zur Wandmontage sowie Öffnungen zur Aufnahme der Gira Türstation Untertzt.

Die Montageplatte besteht aus zwei Teilen:

Der schwarzen Trägerplatte und der aluminiumfarbenen Abdeckplatte.

Die Trägerplatte wird auf der vorhandenen Einbaudose bzw. über der abzudeckenden Einbauöffnung an der Wand befestigt. Auf der Trägerplatte wird die Abdeckplatte befestigt, auf der die Gira Türstation installiert wird.



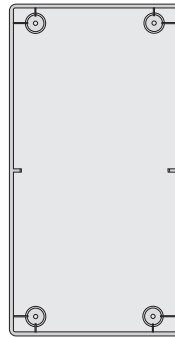
Die Montageplatte ist in den Ausführungen 2fach, 3fach und 4fach lieferbar.

Am Beispiel der Montageplatte 2fach wird nachfolgend die Montage beschrieben.

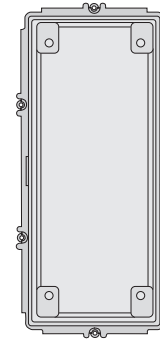
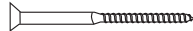
Montage

Bei den meisten Einbaudosen können die in den Dosenecken ansässigen Befestigungslöcher für die Montage der Trägerplatte verwendet werden.

Für zwei häufig vorkommende Dosentypen liegen passende Schrauben bei:



Schraube:
3,5 x 50 mm



Schraube:
M4 x 60 mm



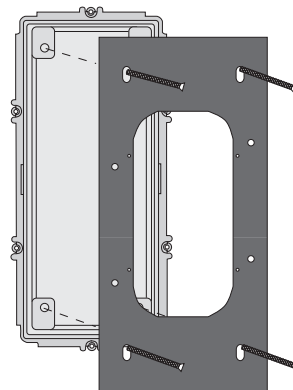
Montageplatte auf anderen Dosen

Sollte die Montage der Trägerplatte nicht mit den beiliegenden Schrauben möglich sein, wird empfohlen, eine Schraubendübel-Befestigung auszuführen.

Beachten Sie in diesem Fall das möglicherweise hinter der Einbaudosen liegende Leitungsgut.

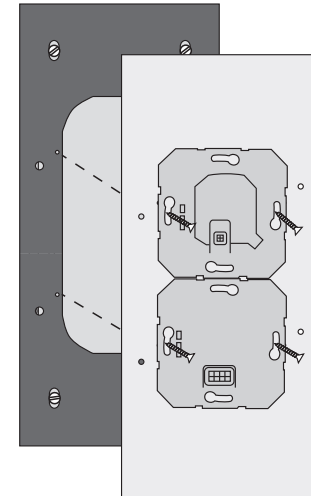
Montage der Trägerplatte

1. Legen Sie die Trägerplatte auf und befestigen Sie sie mit den Schrauben.



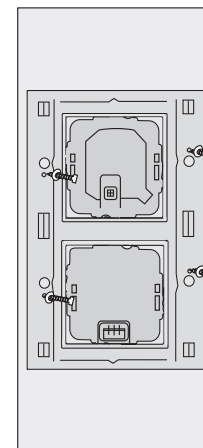
Montage der UP-Einsätze mit der Abdeckplatte

2. Schließen Sie die Einsätze der Türstation UP an.
3. Befestigen Sie die UP-Einsätze und die aluminiumfarbene Abdeckplatte mit den vier beiliegenden Schrauben auf der Trägerplatte.



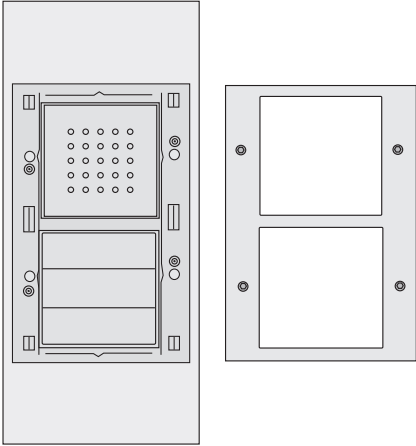
TX_44-Rahmen (Unterteil) befestigen.

4. Legen sie das Unterteil des TX_44-Rahmens auf und befestigen Sie es mit den beiliegenden Schrauben und Unterlegscheiben.



Installation der Türstation

5. Stecken Sie die Zentraleinsätze der Türstation auf die entsprechenden UP-Einsätze.
6. Clipsen Sie das Oberteil des TX_44-Rahmens auf und drücken Sie die Torx-Schrauben ein.



Inbetriebnahme

Nachdem alle Geräte (Tür- und Wohnungsstationen, Steuergerät, etc.) installiert wurden, können Sie das Türkommunikations-System in Betrieb nehmen. Die Inbetriebnahme wird im Systemhandbuch beschrieben, welches dem Steuergerät beiliegt.

Gewährleistung

Die Gewährleistung erfolgt im Rahmen der gesetzlichen Bestimmungen über den Fachhandel.

Bitte übergeben oder senden Sie fehlerhafte Geräte portofrei mit einer Fehlerbeschreibung an den für Sie zuständigen Verkäufer (Fachhandel/Installationsbetrieb/Elektrofachhandel).

Diese leiten die Geräte an das Gira Service Center weiter.

Gira
Giersiepen GmbH & Co. KG
Elektro-Installations-
Systeme
Postfach 1220
42461 Radevormwald
Deutschland
Tel +49 (0) 21 95 / 602 - 0
Fax +49 (0) 21 95 / 602 - 191
www.gira.de
info@gira.de

10 41 02 62 28/11

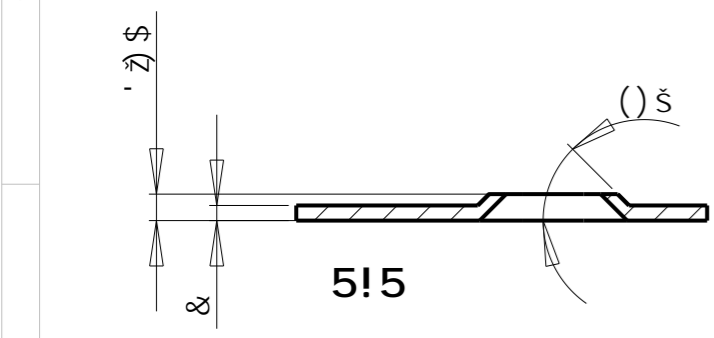
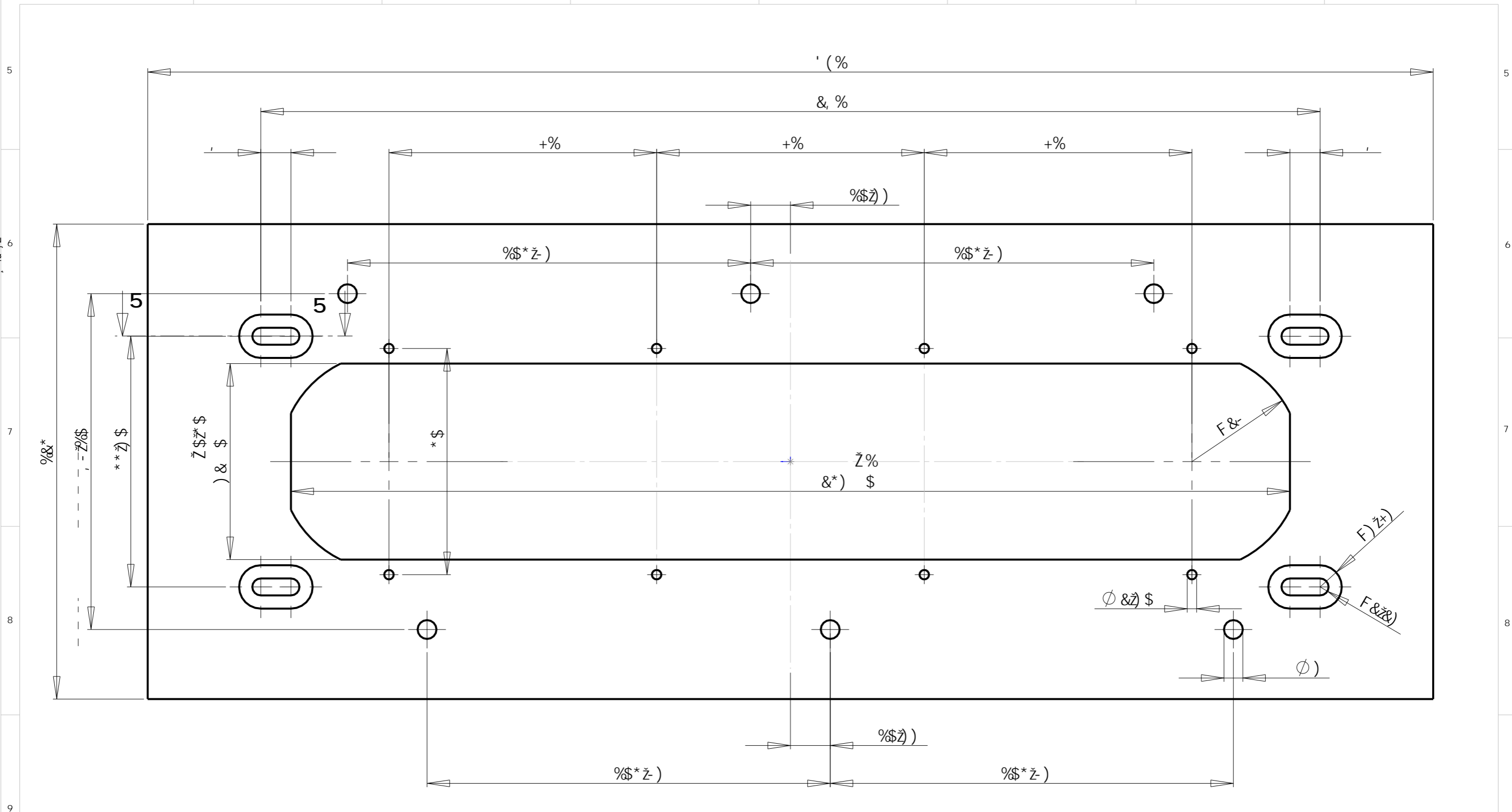
Montageanleitung

GIRA

Montageplatte
1297 00, 1298 00, 1299 00

GIRA

C:\Program Files\AutoCAD 2014\acad...
...
...
...
...
...



Title Block		
Name: Hc`YfUbn bUW `8-B Q U A G I I A		Number: A cbH J Yf } [Yf ` (! Z W ` g W k Ufn
Material: A6063-T6		Scale: 1:1
Drawing Date: 2014-05-20		Author: [Name]
Revision: 1		Checker: [Name]
Drawing Date: 2014-05-20		Scale: 1:1
Revision: 1		Author: [Name]
Drawing Date: 2014-05-20		Scale: 1:1
Revision: 1		Author: [Name]
Drawing Date: 2014-05-20		Scale: 1:1
Revision: 1		Author: [Name]