

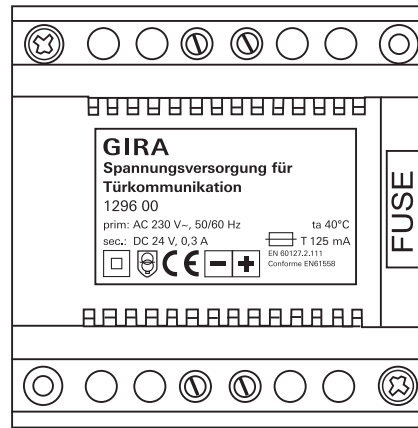
**Suministro de Tensión para Intercomunicación 24 V CC**  
1296 00

# GIRA

**Descripción**

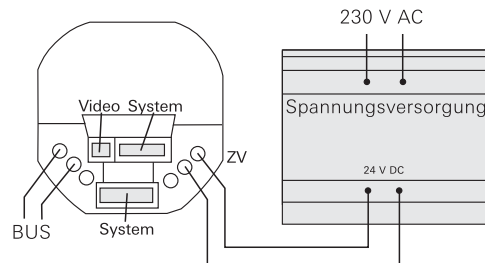
El suministro de tensión para la intercomunicación 24 V CC sirve para el suministro adicional de los componentes de la intercomunicación. El suministro de tensión se emplea entre otros en los siguientes casos de aplicación:

- Alimentación de una cámara a color adicional
- Alimentación de la iluminación del pulsador de llamada en grandes objetos
- Alimentación del gateway para intercomunicación



**Alimentación de la iluminación del pulsador de llamada en grandes objetos**

En determinadas configuraciones del sistema (varias estaciones intercomunicadoras exteriores y domésticas paralelas), puede ocurrir que la potencia de los equipos de control no sea suficiente para suministrar con tensión la iluminación de los pulsadores de llamada de todas las estaciones intercomunicadoras exteriores. En estos casos puede suministrar la iluminación de los pulsadores de llamada de las estaciones intercomunicadoras con el suministro de tensión. Para ello, conecte el suministro de tensión a los bornes ZV del acoplador de bus de la estación intercomunicadora exterior que se va a suministrar.

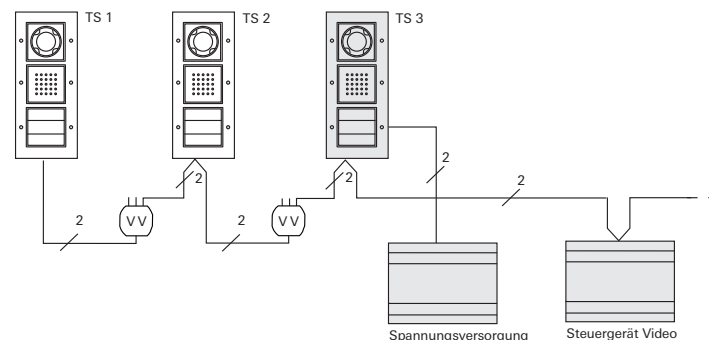


**⚠ En caso de suministro adicional conectado, retirar los puentes del acoplador de bus**

Si el suministro de tensión se conecta a los bornes ZV, en el correspondiente acoplador de bus será necesario retirar los puentes entre ZV y BUS.

**Alimentación de una cámara a color adicional**

En determinadas configuraciones del sistema (varias estaciones intercomunicadoras exteriores y domésticas paralelas), puede ocurrir que la potencia del equipo de control de vídeo no sea suficiente para suministrar con tensión las cámaras a color de todas las estaciones intercomunicadoras exteriores. En este caso puede suministrar una estación intercomunicadora exterior con cámara a color a través del suministro de tensión. Para ello, conecte el suministro de tensión a los bornes ZV del acoplador de bus de estación intercomunicadora exterior a la estación intercomunicadora exterior con cámara a color que se va a suministrar.



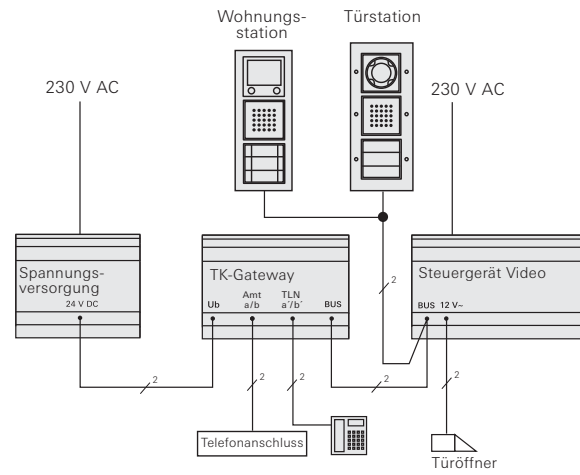
**⚠ En caso de suministro adicional conectado, retirar los puentes del acoplador de bus**

Si el suministro de tensión se conecta a los bornes ZV, en el correspondiente acoplador de bus será necesario retirar los puentes entre ZV y BUS.

## Alimentación del gateway para intercomunicación

En instalaciones en las que el gateway para intercomunicación no se pueda suministrar mediante el equipo de control (por ejemplo en grandes instalaciones o si se usa el equipo de control de vídeo), hay que suministrar el gateway para intercomunicación a través de un suministro de tensión externo.

Para ello, conecte el suministro de tensión a los bornes  $U_b$  del gateway para intercomunicación.



## Montaje



### Atención

El montaje y la instalación de dispositivos eléctricos deberán encargarse únicamente a personal especializado.

Para proteger la instalación del agua y de las salpicaduras, deberá fijar el suministro de tensión sobre un perfil de sombrero en la distribución.

La conexión se realiza a través de bornes roscados.

La rejilla de ventilación del suministro de tensión tiene que estar libre.

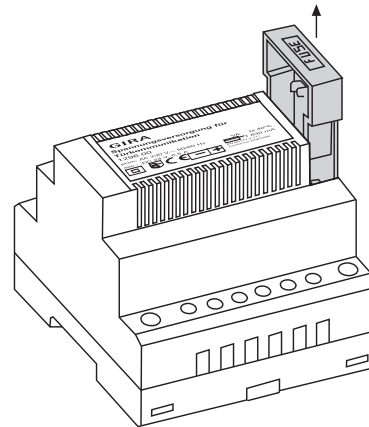
## Datos técnicos

Tensión nominal primaria:	230 V CA, 50/60 Hz
Tensión nominal secundaria:	SELV 24 V CC
Corriente nominal secundaria:	0,3 A
Fusible:	Fusible de baja intensidad 250 V, T 125 mA
Dimensiones:	REG con 5 ancho módulo
Rango de temperatura:	-5 °C hasta +40 °C
Tipo de protección:	IP 20

## Cambio del fusible de baja intensidad

Para cambiar el fusible de baja intensidad, proceda del siguiente modo:

1. Extraiga el portafusible "FUSE" del aparato.
2. Retire el fusible defectuoso.
3. Introduzca un nuevo fusible de baja intensidad (T 125 mA) en el portafusible.
4. Vuelva a introducir el portafusible en el suministro de tensión.



## Garantía

La garantía es efectiva dentro del marco las disposiciones legales a través de un establecimiento especializado.

Entregue o envíe el dispositivo defectuoso libre de franqueo con una descripción del problema a su distribuidor correspondiente (establecimiento especializado/empresa de instalación/establecimiento especializado en electricidad).

Éste se encargará de enviar los dispositivos al Gira Service Center.

Gira  
Giersiepen GmbH & Co. KG  
Elektro-Installations-  
Systeme  
Postfach 1220  
42461 Radevormwald  
Deutschland  
Tel +49 (0) 21 95 / 602 - 0  
Fax +49 (0) 21 95 / 602 - 191  
www.gira.de  
info@gira.de