

Instrucciones de montaje

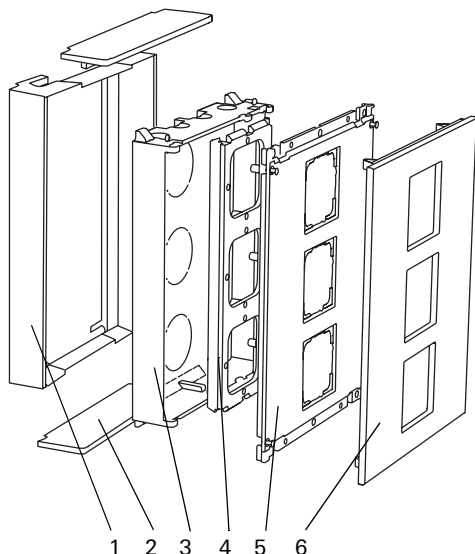
Marco de montaje
1251 04

GIRA

Descripción

En el marco de montaje se instalan individualmente en la pared módulos de dispositivos o dispositivos completos de la columna funcional modular, como p. ej. el módulo intercomunicador radiocontrolado Dialog.

Teniendo en cuenta las entradas de cables necesarias, se pueden instalar varios marcos de montaje unos debajo de otros.



Leyenda

- 1 Marco de montaje
- 2 Caperuza final
- 3 Caja
- 4 Soporte de componentes
- 5 Placa de soporte
- 6 Placa frontal de cristal

Instalación del marco de montaje

Selección del lugar de montaje

Monte el marco de montaje únicamente sobre superficies niveladas. En el montaje en muros irregulares existe el peligro de que el marco de montaje se deforme al atornillarlo.



Atención

El montaje y la instalación de dispositivos eléctricos deberán encargarse únicamente a personal especializado.



Separación eléctrica

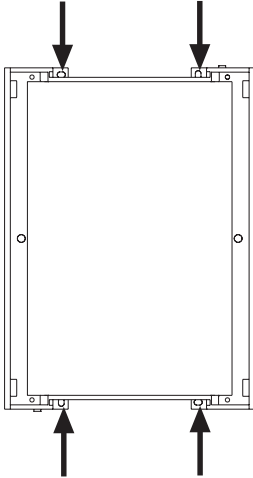
Según VDE 0100 y VDE 0800, los cables y los aparatos que funcionen con baja tensión de protección se deben colocar y montar separados eléctricamente en relación con los cables y aparatos que utilicen la tensión de red (230 V).

Si esto no es posible, se deberá procurar una separación segura (mamparo, carcasa de montaje).

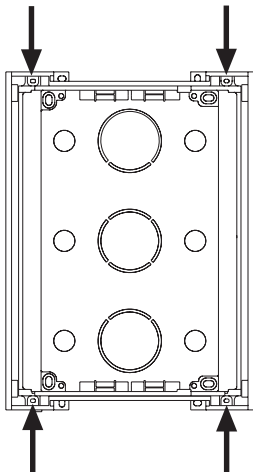
Instalación del marco de montaje

Para la instalación del marco de montaje deberá llevar a cabo los siguientes pasos de trabajo en el orden representado:

1. Marque y realice (6 mm) los orificios de fijación, e inserte los tacos correspondientes.

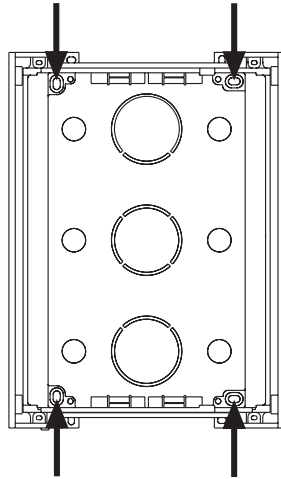


2. Fije el marco de montaje a la pared con los tornillos correspondientes.
3. Rompa en la caja las entradas necesarias para los cables.
4. Quite el aislamiento de los cables de alimentación e introdúzcalos en la caja.
5. Inserte la caja y fíjela al marco de montaje con los cuatro tornillos.



Posibilidad de montaje alternativa

Dependiendo de la estructura de la pared, resulta ventajoso fijar la caja directamente en la pared. Para ello, antes de la instalación inserte la caja en el marco de montaje y fije la caja a la pared con el material de montaje correspondiente (véase la ilustración).

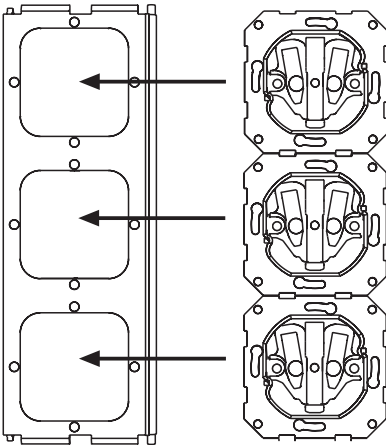


Para el montaje de un dispositivo completo, como p. ej. el equipo de control radioeléctrico de Gira, continúe leyendo en Página 5. A continuación se describe el montaje de una unidad para componentes.

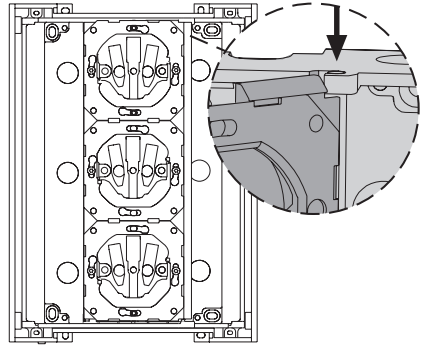
Montaje de una unidad para componentes

- Cierre los orificios ovalados de la caja con tapones ciegos correspondientes.
- En la instalación de una unidad para componentes con dos soportes para componentes o seis aparatos y separación eléctrica necesaria de baja tensión y tensión de red, deberá insertar el mamparo en la caja.
- Inserte los componentes empotrados en el soporte de componentes y fíjelos mediante los tornillos adjuntos. Las mordazas pueden permanecer en los componentes empotrados.

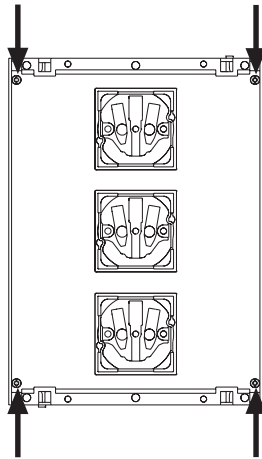
En caso de instalación simultánea de componentes de tensión baja y de tensión de red en **un** soporte de componentes, se deberán utilizar las carcasas de montaje correspondientes para la separación eléctrica. En este caso, extraiga antes las mordazas de los componentes empotrados.



- Enganche los soportes de componentes lateralmente (en caso de dos soportes de componentes) o en el centro (en caso de un soporte de componentes) de la caja.



- Conecte los componentes empotrados y cierre los soportes de componentes.
- Deslice las dos caperuzas finales. En la entrada de cables para montaje en superficie, previamente deberá abrir las entradas de cables correspondientes en las caperuzas finales y deslizar las entradas de canal y de cables.
- Coloque la placa de soporte y fíjela al marco de montaje con los cuatro tornillos.

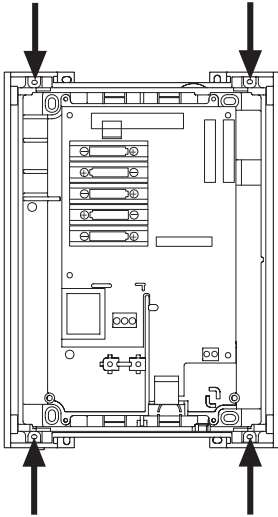


- Coloque la placa de cristal frontal y presiónela hasta que encaje.

Montaje de un dispositivo completo

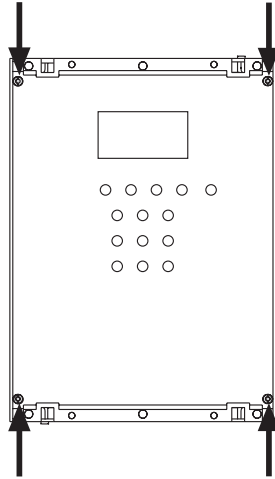
Monte el marco de montaje como se describe en Página 3 y realice la instalación como sigue:

- Abra las entradas para cables necesarias en la caja, quite el aislamiento de los cables de alimentación e introdúzcalos.
- Inserte la caja en el marco de montaje y atorníllela.



- Conecte los cables de alimentación al dispositivo.
- Deslice las dos caperuzas finales. En la entrada de cables para montaje en superficie, previamente deberá abrir las entradas de cables correspondientes en las caperuzas finales y deslizar las entradas de canal y de cables.

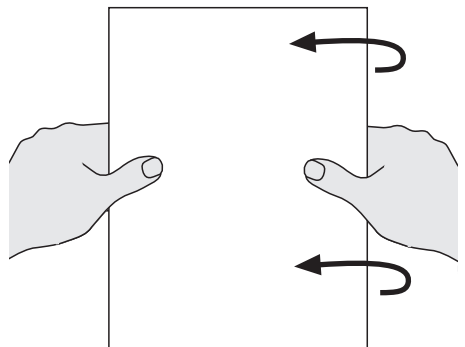
- Coloque la placa de soporte y fíjela al marco de montaje con los cuatro tornillos.



- Coloque la placa de cristal frontal y presiónela hasta que encaje.

Desmontaje de la placa frontal

Para el desmontaje, retire la placa frontal de cristal con ambas manos hacia delante (véase la ilustración).



Garantía

Nuestra garantía se ofrece dentro del marco de los acuerdos legales.

Por favor, envíe el aparato libre de franqueo con una descripción del problema a nuestra central de atención al cliente.

Gira
Giersiepen GmbH & Co. KG
Service Center
Dahlienstraße 12
D-42477 Radevormwald

Gira
Giersiepen GmbH & Co. KG
Sistemas para instalaciones eléctricas
Postfach 1220
D-42461 Radevormwald
Tlfn. +49 (0) 2195 / 602 - 0
Fax +49 (0) 2195 / 602 - 339
www.gira.com
info@gira.de

GIRA