

Distribuidor de vídeo 1226 00

GIRA

Gira
Giersiepen GmbH & Co. KG
Sistemas para instalaciones
eléctricas
P.O. Box 1220
42461 Radevormwald (Alemania)
Tlfn. +49 (0) 2195 / 602 - 0
Fax +49 (0) 2195 / 602 - 339
www.gira.de
info@gira.de

27/12

GIRA

Descripción del dispositivo

El distribuidor de vídeo distribuye la señal de vídeo del intercomunicador exterior, de los gateways para cámara del sistema de intercomunicación y de los gateways para IP del sistema de intercomunicación a los intercomunicadores interiores. Su uso es necesario si la colocación del cable en la instalación de intercomunicación se ha realizado como cable de derivación.

El distribuidor de vídeo se puede conectar en cascada. En total se pueden utilizar hasta 15 distribuidores de vídeo y multiplexores de vídeo en una instalación.

Montaje

Gracias a la caja combinada del distribuidor de vídeo existen distintos tipos de montaje:

Sin adaptador de carril DIN

- En superficie (p. ej. en una caja de derivación en superficie)
- Empotrado (en una caja empotrada profunda)

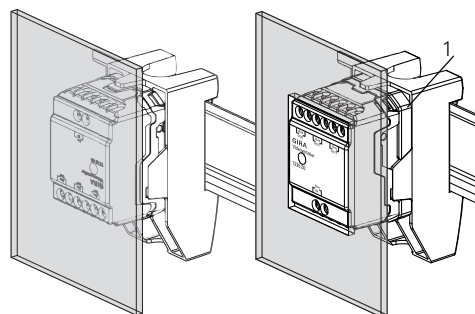
Con adaptador de carril DIN

El distribuidor de vídeo se puede instalar en una regleta de perfil de sombrero en una distribución utilizando el adaptador de carril DIN suministrado. La altura de montaje del distribuidor de vídeo en la distribución variará dependiendo de la dirección de inserción. De este modo, es posible realizar tanto un montaje a ras como un montaje debajo de la cubierta de protección.



Montaje a ras

Para el montaje a ras, inserte la placa suministrada (1) en el adaptador de carril DIN y a continuación encaje el distribuidor de vídeo.

debajo de la cubierta
de protección

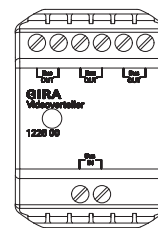
montaje a ras

Bornes de conexión

BUS IN

Conexión para la señal de vídeo entrante de los intercomunicadores exteriores con función de vídeo, gateways para cámara o gateways para IP del sistema de intercomunicación.

Debido a que la señal de vídeo en el distribuidor de vídeo solo se transmite en una dirección de Bus IN hacia Bus OUT, todos los dispositivos que emitan una señal de vídeo se deberán conectar a Bus IN mediante el bus de 2 hilos de Gira.



BUS OUT

Conexión del distribuidor de vídeo a intercomunicadores interiores con función de vídeo.

Elemento de conexión

En la entrega del distribuidor de vídeo se incluye el elemento de conexión. Para utilizar el elemento de conexión se aplican las siguientes normas:

- Un elemento de conexión es necesario cuando en una instalación se utilizan más de 10 dispositivos con borne BUS_IN/BUS_OUT (p. ej. distribuidor de vídeo, amplificador de vídeo, gateway para cámara del sistema de intercomunicación, etc.).
- El elemento de conexión se conecta a los intercomunicadores exteriores e interiores que se encuentran al final del tramo.
- El elemento de conexión se conecta a los bornes de bus en paralelo con respecto al bus de 2 hilos.
- En el menú de puesta en funcionamiento de los intercomunicadores exteriores con elemento de conexión, la resistencia terminadora se ajusta en "Sj".
- Se pueden conectar un máximo de 3 elementos de conexión en una instalación. Si en una instalación existen más de 3 tramos, se aplican las siguientes normas:
 - El elemento de conexión se instala en los 3 tramos con la mayoría de dispositivos con borne BUS_IN/BUS_OUT.
 - Si existe el mismo número de dispositivos en los tramos individuales, se aplicará el elemento de conexión en el tramo con la mayor longitud de cable.

Datos técnicos

Rango de temperaturas: -25 °C hasta +70 °C

Dimensiones

(An x Al x Pr): 36 x 52 x 27 mm

Observaciones

La unidad de control de vídeo puede abastecer hasta 31 usuarios (p. ej. 28 intercomunicadores interiores, 2 intercomunicadores exteriores con cámara a color, 1 amplificador de vídeo). En este caso, el número de usuarios dependerá del número de intercomunicadores interiores con función de vídeo activados al mismo tiempo:

Intercomunicadores interiores de vídeo por vivienda	1	2	3
Viviendas	28	12	6
Intercomunicadores interiores	28	24	18

Adicionalmente se aplican las siguientes normas:

- La máx. longitud de cable total es de 300 m (distribuida en varios tramos de cable).
- La máx. longitud de cable en un tramo puede ser de 100/150 m (con 0,6/0,8 mm de diámetro de cable) desde la unidad de control de vídeo hasta el último intercomunicador exterior e interior.
- En un tramo de cable pueden conectarse un máximo 16 usuarios.
- El amplificador de vídeo cuenta como 1 usuario.
- En la instalación se pueden utilizar en total un máx. de 15 distribuidores de vídeo y multiplexores de vídeo.

Garantía

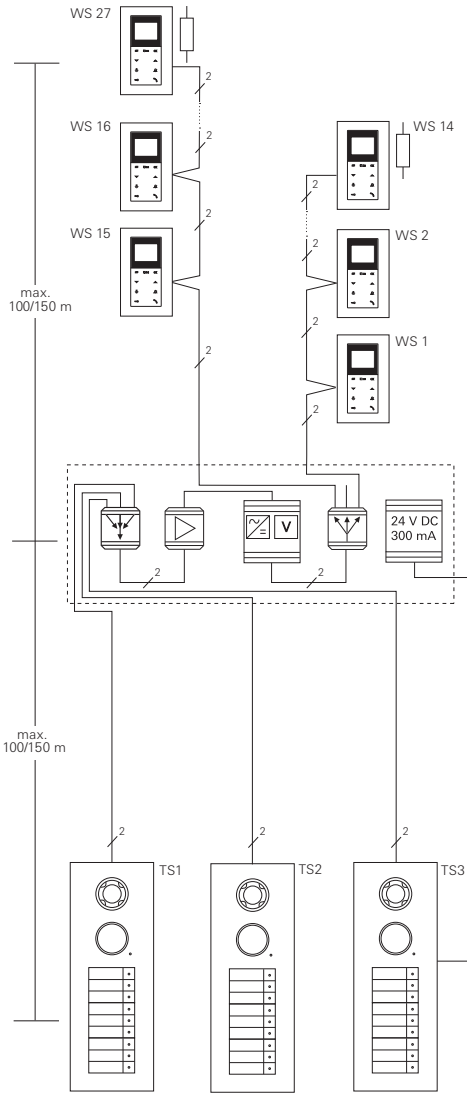
La garantía es efectiva dentro del marco de las disposiciones legales a través de un establecimiento especializado.

Entregue o envíe los dispositivos defectuosos libres de franqueo con una descripción del problema a su distribuidor correspondiente (establecimiento especializado/empresa de instalación/establecimiento especializado en electricidad).

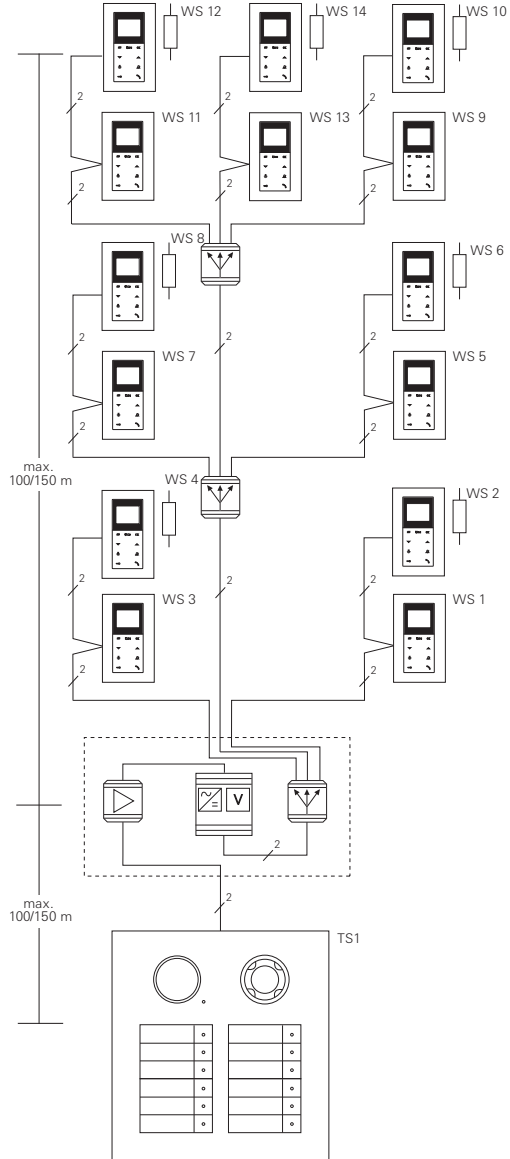
Éste se encargará de enviar los dispositivos al Gira Service Center.

Ejemplos de topologías

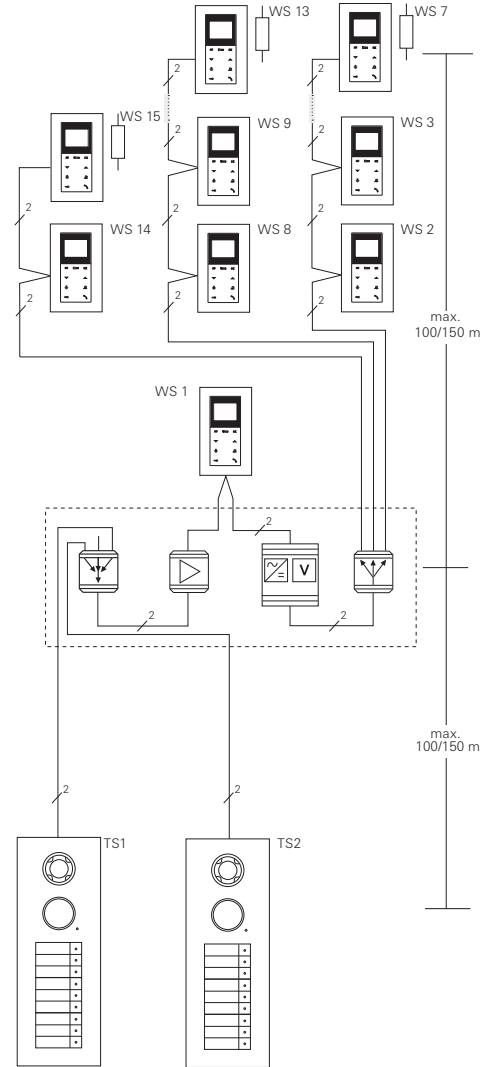
Ejemplo 1



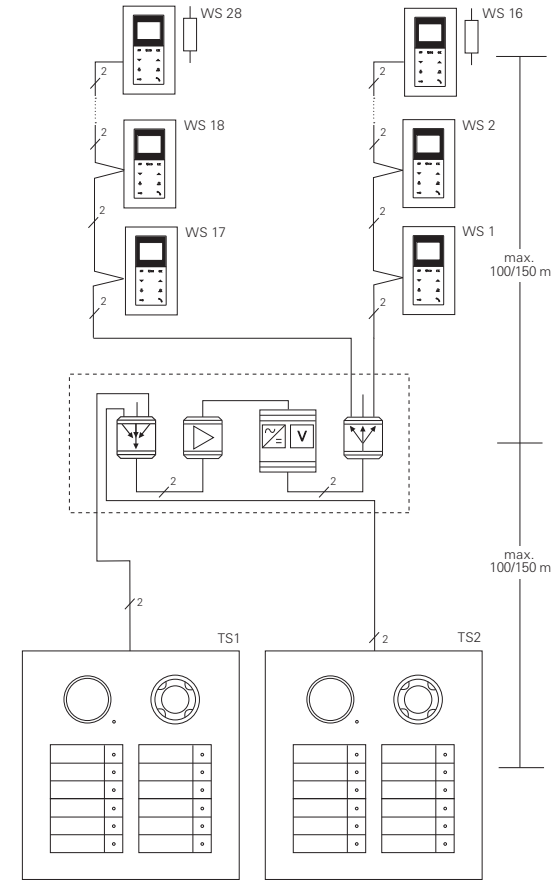
Ejemplo 2



Ejemplo 3






Ejemplo 4



Leyenda

Las longitudes indicadas en los ejemplos de topologías son válidas para los diámetros de cables de 0,6/0,8 mm.

-  Amplificador de video
-  Multiplexor de video
-  Distribuidor de video