

Regulador de bajo voltaje con mando giratorio

Núm. de pedido : 1183 00

Regulador de bajo voltaje con mando giratorio

Núm. de pedido : 1183 ..

Regulador de bajo voltaje con mando giratorio

Núm. de pedido : 0306 ..

Manual de instrucciones**1 Indicaciones de seguridad**

Sólo las personas cualificadas eléctricamente pueden instalar y montar aparatos eléctricos.

Se pueden producir lesiones, incendios o daños materiales. Deberá leerse completamente y tenerse en cuenta el manual de instrucciones.

Peligro de descarga eléctrica. Desconectar el aparato antes de proceder a realizar tareas o someter a carga. Tenga en cuenta todos los interruptores de potencia susceptibles de suministrar tensiones peligrosas al aparato o a la carga.

Peligro de descarga eléctrica. El aparato no es adecuado para la desconexión directa.

Peligro de incendio. En caso de utilizar transformadores inductivos, cada uno de ellos debe estar protegido en el primario por fusible según las especificaciones del fabricante. Utilizar solamente transformadores de seguridad según EN 61558-2-6.

No conectar lámparas de LEDs o lámparas fluorescentes compactas que no sean explícitamente apropiadas para la regulación de luz. El dispositivo puede ser dañado.

No conectar ninguna lámpara con regulador de luz integrado. El dispositivo puede ser dañado.

Estas instrucciones forman parte del producto y deben permanecer en manos del consumidor final.

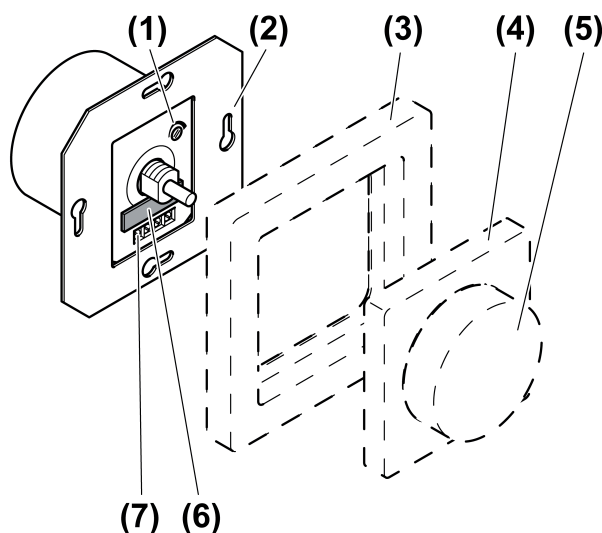
2 Estructura del aparato

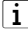
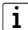
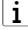
Imagen 1: Estructura del aparato

- (1) Dispositivo de ajuste de la luminosidad de fondo
- (2) Atenuadores de intensidad de luz
- (3) Marco
- (4) Placa central

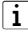
- (5) Botón de ajuste
- (6) Portafusible
- (7) Terminales roscados

3 Función

Uso conforme a lo previsto

- Conmutación y regulación de lámparas incandescentes, lámparas halógenas de alto voltaje (HV), así como transformadores electrónicos o inductivos regulables con lámparas halógenas o de LEDs.
- Conmutación y regulación de luz de lámparas de LEDs de alto voltaje o de lámparas fluorescentes compactas.
- Montaje en caja para mecanismos según DIN 49073.
-  No es posible el funcionamiento mixto de lámparas de LED de alto voltaje y de lámparas fluorescentes compactas. Apto para el funcionamiento mixto con los otros tipos de carga especificados.
-  No es posible el funcionamiento con transformadores Tronic.
-  Las lámparas de LEDs de alto voltaje y las lámparas fluorescentes compactas generan corrientes de impulsos cuando funcionan en corte de fase ascendente. Según el tipo y la potencia nominal de estos elementos de iluminación, la potencia de conexión puede diferir de los valores indicados.

Características del producto

- Principio de atenuación de desplazamiento de fase
- Protección contra cortocircuito mediante fusible
- Protección electrónica contra exceso de temperatura
- Posibilidad de conexión alterna en combinación con conmutador inversor
- Es posible el funcionamiento en redes de 60 Hz
- Posible ampliación de potencia mediante módulos de potencia
-  El parpadeo de los medios luminosos conectados se logra no alcanzando la carga mínima indicada o por medio de impulsos circulares de control de las centrales eléctricas, y el débil zumbido del aparato se logra mediante choque de supresión de ruidos. Esto no constituye ningún defecto del aparato.

4 Manejo

Conectar luz

- Pulsar el botón de ajuste.

Ajustar luminosidad

Luz conectada.

- Girar el botón de ajuste en sentido de las manecillas del reloj.
La luz se hace más clara hasta alcanzar la claridad máxima.
- Girar el botón de ajuste en sentido contrario a las manecillas del reloj.
La luz se hace más oscura hasta alcanzar la claridad mínima.

5 Información para los operarios cualificados eléctricamente

5.1 Montaje y conexión eléctrica



¡PELIGRO!

Descarga eléctrica al tocar piezas conductoras de tensión.

Las descargas eléctricas pueden provocar la muerte.

Antes de trabajar en el aparato o en la carga, desconectar todos los interruptores de línea. ¡Cubrir todas las piezas bajo tensión que se encuentren en el entorno!

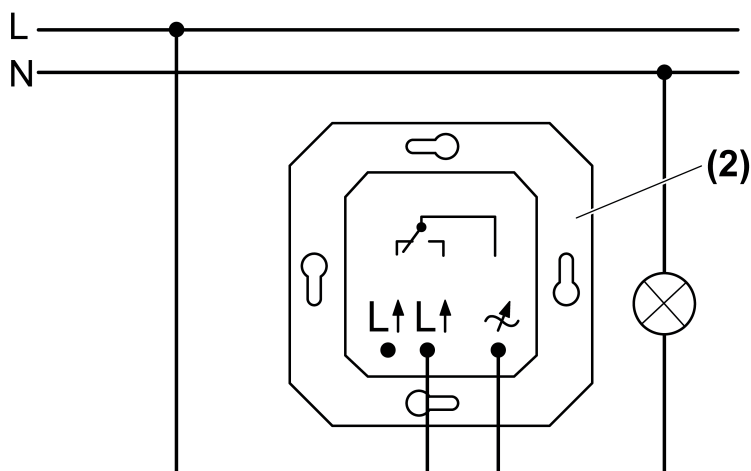
Conectar atenuador y montar

Imagen 2: Plano de conexión

- Conectar (2) conforme a plano de conexión (figura 2).
- ❗ Lámparas de LEDs de alto voltaje (HV) y lámparas fluorescentes compactas: conectar únicamente lámparas de un mismo fabricante y del mismo tipo.
- ❗ Por cada interruptor de circuito automático de 16 A conectar lámparas de LEDs de alto voltaje o lámparas fluorescentes compactas de 300 W como máximo.
- Montar atenuador en caja de contacto. Los bornes de conexión deben quedar hacia abajo.
- Montar marco y placa central. Encajar el botón de ajuste.

Conectar con conexión alterna

- ❗ No es posible conexión alterna con dos atenuadores.

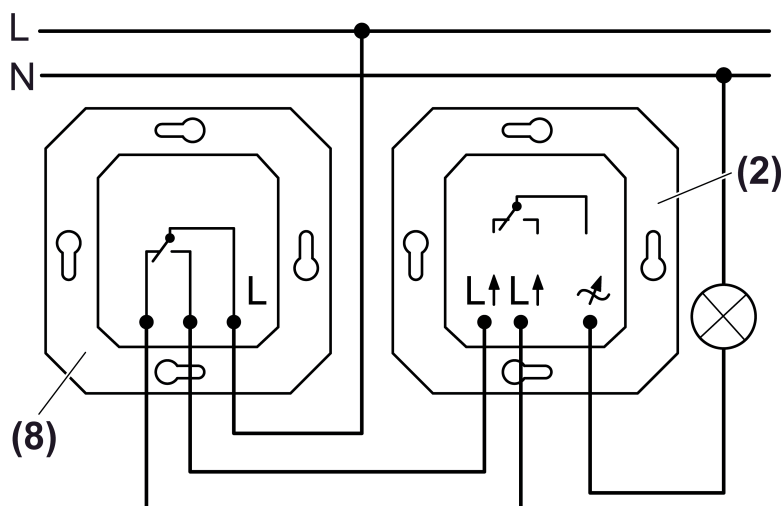


Imagen 3: Conexión alterna

- Conectar atenuador (2) y conmutador inversor (8) conforme al esquema de conexión (figura 3).

5.2 Puesta en funcionamiento

Ajustar la luminosidad de fondo

La luminosidad de fondo se puede ajustar, en caso necesario, por un operario cualificado cuando p. ej. la luz parpadea a una luminosidad baja o para compensar diferencias de luminosidad.



¡PELIGRO!

Descarga eléctrica al tocar piezas conductoras de tensión.

Las descargas eléctricas pueden provocar la muerte.

**¡Utilizar solamente herramientas aisladas para ajustar la luminosidad de fondo!
Cubrir todas las piezas bajo tensión que se encuentren en el entorno.**

El equipo ha sido conectado como se describe más arriba y montado en una caja para mecanismos. El marco, la placa central y el botón de ajuste no están montados.

- Conectar la tensión de alimentación.
- Conectar la iluminación presionando el eje giratorio y girar a la izquierda para obtener la luminosidad mínima.
- Ajustar la luminosidad de fondo girando el ajustador (1) (figura 1).
- ❗ Según la norma EN 60669-2-1 (01.2000) debería poderse ver un resplandor de la lámpara en todo el margen de carga con una tensión nominal de – 10 % en la posición "oscuro".
- Desconectar la tensión de alimentación.
- Montar marco y placa central. Encajar el botón de ajuste.
- Volver a conectar la tensión de alimentación.

6 Anexo

6.1 Datos técnicos

Tensión nominal	AC 230 / 240 V ~
Frecuencia de la red	50 / 60 Hz
Temperatura ambiente	+5 ... +25 °C

Potencia de conexión a 25 °C

❗ Los transformadores deben funcionar, al menos, al 85% de su carga nominal.

❗ Datos de la potencia incluyendo las pérdidas de potencia del transformador.

Lámparas incandescentes	20 ... 500 W
Lámparas halógenas HV	20 ... 500 W
Lámparas de LEDs de alto voltage	tip. 3 ... 100 W
Lámp. fluor. compacta	tip. 3 ... 100 W
Transformadores inductivos	20 ... 500 VA

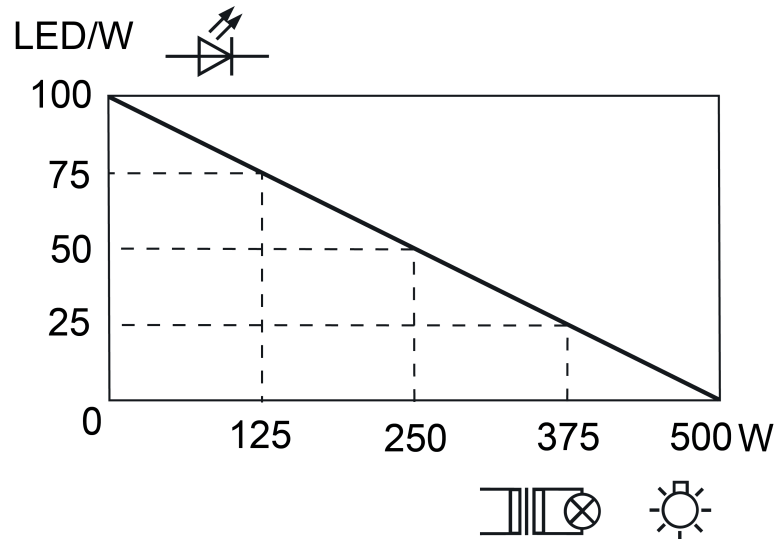


Imagen 4

- i** El posible el funcionamiento mixto de lámparas de LED o de lámparas fluorescentes compactas con otras cargas permitidas. Tener en cuenta (figura 4) el perfil de carga.

Reducción de potencia	
por cada 5 °C, por encima de 25 °C	-10 %
para montaje en estructuras de madera o paneles	-15 %
para montaje en combinaciones múltiples	-20 %
Ampliaciones de potencia	véase el manual de la "Ampliación de potencia"
Conexión monofilar	máx. 4 mm ²
Fusible	T 3,15 H 250



Los símbolos de la identificación de carga del regulación indican, a la hora de regular la luz, el tipo de carga que se puede conectar así como el comportamiento eléctrico de una carga: R = óhmica, L = inductiva, C = capacitiva, HV-LED = lámparas de LEDs de alto voltaje

6.2 Ayuda en caso de problemas

Las lámparas conectadas se ajustan en la posición de regulación más baja o parpadean

Causa: la luminosidad mínima ajustada es demasiado baja.

Aumentar la luminosidad mínima.

Las lámparas conectadas parpadean

Causa: no se puede regular la intensidad de las lámparas.

Comprobar las especificaciones del fabricante.

Cambiar las lámparas por otro modelo.

Las lámparas conectadas no se ajustan en la posición de regulación más baja o se encienden con retardo

Causa: la luminosidad mínima ajustada es demasiado baja.

Aumentar la luminosidad mínima.

Las lámparas conectadas emiten demasiada luz en la posición de regulación más baja; la gama de regulación es demasiado pequeña

Causa 1: la luminosidad mínima ajustada es demasiado alta.

Reducir la luminosidad mínima.

Causa 2: el principio de regulación de luz de corte de fase ascendente no concuerda bien con las lámparas de LED de alto voltaje o las lámparas fluorescentes compactas conectadas.

Cambiar las lámparas por otro modelo.

El aparato desconecta la carga y la vuelve a conectar transcurrido un tiempo.

Causa: Se ha activado la protección contra exceso de temperatura.

Reducir la carga conectada.

Revisar la ubicación de montaje

El aparato desconecta la carga y ya no se puede volver a conectar.

Causa: se ha activado la protección contra cortocircuito.

Subsanar cortocircuito.

Cambiar el fusible, fusible de recambio en el portafusible. Utilizar solamente fusibles originales.

6.3 Garantía

La garantía es efectiva dentro del marco las disposiciones legales a través de un establecimiento especializado.

Entregue o envíe el dispositivo defectuoso libre de franqueo con una descripción del problema a su distribuidor correspondiente (establecimiento especializado/empresa de instalación/establecimiento especializado en electricidad). Éste se encargará de enviar los dispositivos al Gira Service Center.

Gira

Giersiepen GmbH & Co. KG

Elektro-Installations-
Systeme

Industriegebiet Mermbach
Dahlienstraße
42477 Radevormwald

Postfach 12 20
42461 Radevormwald

Deutschland

Tel +49(0)21 95 - 602-0
Fax +49(0)21 95 - 602-191

www.gira.de
info@gira.de