

Actuador conmut. radioeléct. 4el con accion. man.

Núm. de pedido : 1155 00

Manual de instrucciones

1 Indicaciones de seguridad

Sólo las personas cualificadas eléctricamente pueden instalar y montar aparatos eléctricos.

Si no se observa el manual de instrucciones existe el riesgo de provocar incendios, daños en los equipos u otras situaciones de peligro.

Peligro de descarga eléctrica. Desconectar el aparato antes de proceder a realizar tareas o someter a carga. Tenga en cuenta todos los interruptores de potencia susceptibles de suministrar tensiones peligrosas al aparato o a la carga.

Peligro de descarga eléctrica. El aparato no es adecuado para la desconexión directa.

Estas instrucciones forman parte del producto y deben permanecer en manos del consumidor final.

2 Estructura del mecanismo

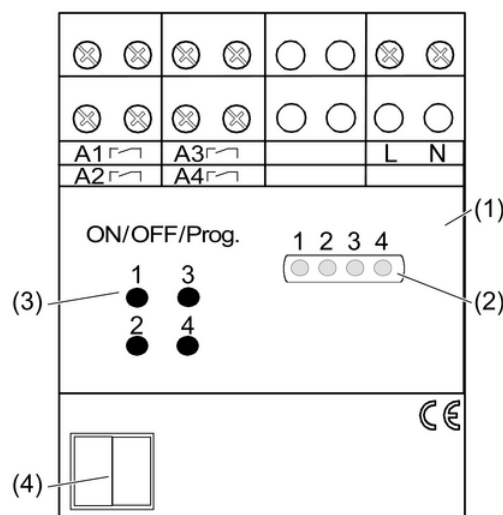


Imagen 1

- (1) Actuador de conmutación
- (2) LED
- (3) Teclas de programación
- (4) Borne de conexión

3 Función

Uso conforme a lo previsto

- Conmutación por control de radio de lámparas incandescentes, fluorescentes, halógenas HV y transformadores electrónicos o inductivos con lámparas halógenas
- Funcionamiento con radioemisores adecuados en combinación con receptores de radio REG
- Apto para funcionamiento mixto hasta la potencia total indicada (Datos técnicos)
- Montaje en el subdistribuidor sobre perfil según DIN EN 60715

i No es posible programar ninguna combinación de detector de presencia y de controlador.

Características del producto

- Es posible el manejo manual en el actuador de conmutación
- 4 salidas de accionamiento independientes
- Posibilidad de operación de escenas de luz
- Posibilidad de regulación de luz de dos posiciones en combinación con un detector de presencia por radio
- Tiempo de retardo de la conexión de aprox. 1 minuto en combinación con un controlador por radio

4 Manejo

Manejo con radioemisor

Para poder manejar el actuador de conmutación, se tiene que programar un radioemisor.

-  Observar el manual del radioemisor.

Manejo en el aparato

Pulsando brevemente las teclas de programación, se pueden conectar o desconectar in situ las salidas A1 a A4. Los 4 LEDs señalizan el estado de conmutación de los canales individuales.

- Pulsar brevemente la tecla de programación (3) de la salida deseada.
La salida asignada se conecta o se desconecta.

5 Información para técnicos en electricidad

5.1 Montaje y conexión eléctrica



¡PELIGRO!

Descarga eléctrica al tocar piezas conductoras de tensión.

Las descargas eléctricas pueden provocar la muerte.

Antes de trabajar en el aparato o en la carga, desconectar todos los interruptores de línea. ¡Cubrir todas las piezas bajo tensión que se encuentren en el entorno!

Conectar y montar el actuador de conmutación

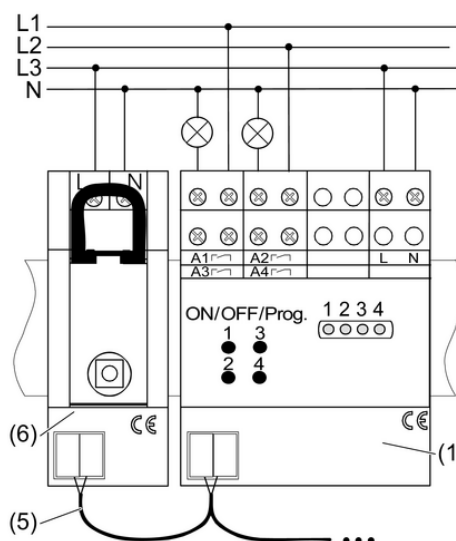
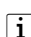
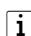


Imagen 2

-  La longitud total de los cables de bus entre los aparatos REG no debe sobrepasar los 3 m.
-  No se debe cambiar la polaridad de los cables de bus.

- i** Como línea de bus se debe utilizar un cable apantallado con conductores retorcidos y 0,8 mm de diámetro, que se haya diseñado para el uso con una tensión de prueba de 2,5 kV CA. Los cables de bus que se admiten son, por ejemplo, YCM 2×2×0,8 ó J-Y(St)Y 2×2×0,8.
- Montar el actuador de conmutación (1) en un perfil DIN.
- Conectar el actuador de conmutación de conformidad con el plano de conexión (figura 2). Las salidas A1 a A4 se pueden conectar en diferentes fases.
- Conectar el actuador de conmutación a través de una línea de bus (5) con el receptor de radio REG (6) y/o con otros actuadores de radio.
- Conectar la tensión de alimentación.

5.2 Puesta en funcionamiento

- i** Observar el manual del radioemisor.



¡PELIGRO!

Descarga eléctrica al tocar piezas conductoras de tensión.

Las descargas eléctricas pueden provocar la muerte.

Antes de trabajar en el aparato, cubrir las piezas próximas que se encuentren bajo tensión.

Programar radioemisor

- i** Si todos los lugares de memoria están ocupados, se deberá borrar primero un radioemisor ya programado. Para ello se debe borrar cada uno de los canales y escenas de luz programados del radioemisor.

La distancia entre el receptor y el radioemisor es de entre 0,5 m y 5 m.

A cada salida de conmutación se le asigna una tecla de programación de la 1 a la 4. Los 4 LEDs señalizan el estado de conmutación de cada salida.

La carga está desconectada.

- Pulsar la tecla de programación de la salida de conmutación deseada durante unos 4 segundos.
LED parpadea. El aparato se encuentra en modo de programación durante aprox. 1 minuto.
- Activar el telegrama memorizado en el radioemisor (véase el manual del radioemisor).
El LED está encendido. El radioemisor se ha programado.
- Pulsar brevemente la tecla de programación de la salida correspondiente.
El actuador de conmutación se encuentra en modo de funcionamiento.

- i** El modo de programación se abandona automáticamente transcurrido aprox. 1 minuto.

- i** Programar por separado las teclas de escenas de luz.

- i** Al programar un radioemisor también se programan de forma automática todas las teclas de conexión y desconexión existentes.

Borrar individualmente el radioemisor

- Volver a programar el radioemisor que se va a borrar (véase Programar radioemisor).
El LED parpadea rápidamente. El radioemisor se ha borrado.

- i** Si se han programado varios canales o escenas de luz de un radioemisor se deberán borrar todos de uno en uno.

6 Anexo

6.1 Datos técnicos

Tensión nominal
Frecuencia de la red
Temperatura ambiente
Temperatura de almacenamiento/ transporte

CA 230 V ~
50 / 60 Hz
0 ... +45 °C
-25 ... +70 °C

Potencia de conexión a 35 °C

i Datos de la potencia incluyendo las pérdidas de potencia del transformador.

i Los transformadores deben funcionar, al menos, al 85% de su carga nominal.

Lámparas incandescentes	2300 W
Lámparas halógenas HV	2300 W
Transformadores inductivos	1000 VA
Transformadores electrónicos	1500 W
Lámparas fluorescentes sin compensación	1200 VA
Lámparas fluorescentes compensadas en paralelo	920 VA
Lámparas fluorescentes conexión dúo	2300 VA
Tipo de contacto	contacto μ , N.A. libre de potencial máx. 30
Un radioemisor programable por cada salida	10 A
Intensidad de conmutación	
Conexión monofilar	1,5 ... 4 mm ²
flexible sin funda terminal	0,75 ... 4 mm ²
flexible con funda terminal	0,5 ... 2,5 mm ²
Anchura de montaje	72 mm / 4 módulos

6.2 Ayuda en caso de problemas

El aparato no reacciona o solo en ocasiones.

Causa 1: la pila del emisor está vacía.

Cambiar la pila.

Causa 2: se ha sobrepasado el alcance de la radio. Los obstáculos constructivos reducen el alcance.

Revisar la ubicación de montaje

Utilización de un repetidor de radio.

6.3 Accesorio

Módulo receptor radioeléctrico carril DIN

Núm. de pedido 1133 00

6.4 Garantía

La garantía es efectiva dentro del marco las disposiciones legales a través de un establecimiento especializado.

Entregue o envíe el dispositivo defectuoso libre de franqueo con una descripción del problema a su distribuidor correspondiente (establecimiento especializado/empresa de instalación/establecimiento especializado en electricidad). Éste se encargará de enviar los dispositivos al Gira Service Center.

Sistema de bus radioelétrico

Actuador conmut. radioeléct. 4el con accion. man.

GIRA

Gira
Giersiepen GmbH & Co. KG
Elektro-Installations-
Systeme

Industriegebiet Mermbach
Dahlienstraße
42477 Radevormwald

Postfach 12 20
42461 Radevormwald

Deutschland

Tel +49(0)21 95 - 602-0
Fax +49(0)21 95 - 602-399

www.gira.de
info@gira.de