

Interfaz de datos, versión REG*

Artículo n°: 1153 00

REG = montaje en carril DIN*Información de sistema**

El equipo presente es un producto del sistema Instabus KNX/EIB y cumple las directivas KNX.

Para poder comprender el sistema se presuponen conocimientos especiales detallados adquiridos en medidas de capacitación Instabus KNX/EIB.

El funcionamiento del aparato depende del software. Consulte la base de datos de productos del fabricante para recibir información detallada de qué software puede cargarse y cuál será el funcionamiento que se puede lograr por tal software, así como para recibir el software mismo.

La planificación, la instalación y la puesta en funcionamiento del aparato se llevan a cabo con la ayuda de un software certificado.

La base de datos de productos así como las descripciones técnicas más actuales se encuentran en internet en www.gira.de.

**Indicación de seguridad**

¡Atención! La instalación y el montaje de aparatos eléctricos solamente debe efectuar un electricista formado.

Funcionamiento

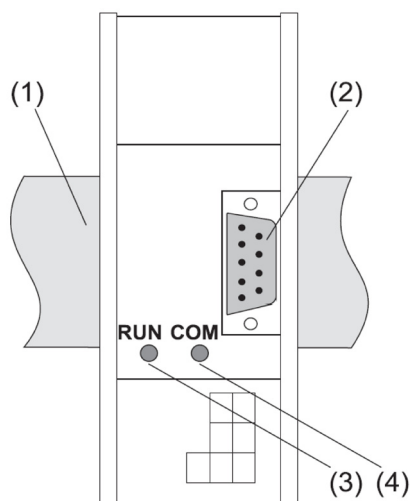
La interfaz de datos hace posible el acoplamiento de un PC para asignar direcciones, programar y para llevar a cabo el diagnóstico de componentes Instabus KNX/EIB.

Montaje

Se monta la interfaz de datos presionándola sobre el carril omega según DIN (1). La conexión al Instabus KNX/EIB se efectúa por medio del borne de bus EIB (conexión al bus (7) detrás de la tapa).

Indicaciones durante el funcionamiento

(3) verde RUN: disposición al funcionamiento
(4) amarillo COM: tráfico de datos por RS 232

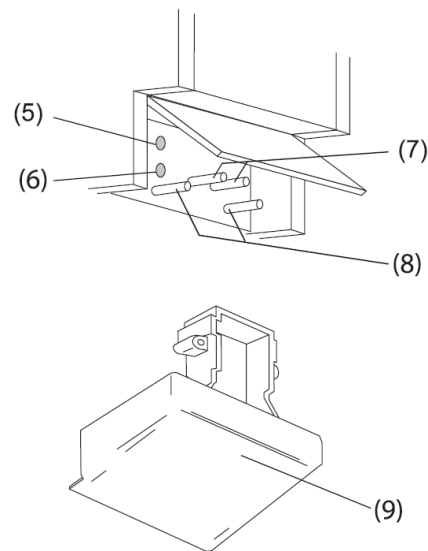


Llevar el cable bus hacia abajo fuera del aparato.

Poner a continuación la tapa cobertera (9) en las clavijas de guía (8) y calarla en el borne de bus para garantizar la distancia de seguridad entre el conductor bus y las líneas de 230 V.

La interfaz serial del PC (RS 232) está conectada con el conector hembra de 9 polos Sub-D (2) a través de una línea de datos (1:1). La longitud de dicha línea de datos no puede exceder los 15 m.

Pulsar el botón de programación (5) (detrás de la tapa) para asignar la dirección física. Se enciende el LED rojo (6). Se apaga una vez recibida y aceptada la dirección física.



Datos técnicos

Alimentación

Instabus KNX/EIB:	21... 32 V DC
PC:	$\pm 5... \pm 15$ V SELV, aprox. 10 mA

Potencia absorbida EIB: máx. 150 mW

Velocidad de transmisión: 9600 baudios

Conexión

Instabus KNX/EIB:	Borne de conexión al bus
PC:	conector hembra, 9 polos Sub-D

Anchura de instalación: 36 mm / 2 módulos

Temp. ambiente: -5 °C ... +45 °C

Temp. almacenamiento: -25 °C ... +70 °C

Grado de protección: IP 200

Garantía

Damos garantía según la normativa vigente.

Rogamos enviar el aparato franco de porte con una descripción del defecto a nuestra central de servicio postventa:

Gira
Giersiepen GmbH & Co. KG
Postfach 1220
42461 Radevormwald
Alemania

Telefon: +49 / 21 95 / 602 - 0
Telefax: +49 / 21 95 / 602 - 339
Internet: www.gira.de