

**Actuador de persianas, 1 canal, 6 A UP**

Artículo n°: 1047 00

**Actuador de conmutación, 2 canales,  
6A UP**

Artículo n°: 1057 00

**Actuador de regulación de luz universal,  
210 W UP**

Artículo n°: 1058 00

**Actuador de conmutación, 1 canal,  
16 A UP**

Artículo n°: 1059 00

## Información de sistema

El equipo presente es un producto del sistema Instabus KNX/EIB y cumple las directivas KNX. Para poder comprender el sistema se presuponen conocimientos especiales detallados adquiridos en medidas de capacitación Instabus.

El funcionamiento del aparato depende del software. Consulte la base de datos de productos del fabricante para información detallada de qué software puede cargarse y cuál será el funcionamiento que se puede lograr por tal software, así como para el software mismo.

La planificación, la instalación y la puesta en funcionamiento del aparato se llevan a cabo con la ayuda de un software KNX certificado.

La base de datos de productos así como las descripciones técnicas más actuales se encuentran en internet en [www.gira.de](http://www.gira.de).



### Indicaciones de seguridad para actuador de regulación de luz universal

¡Atención!

- El equipo no se puede usar para la desconexión. Estando el actuador de regulación de luz desconectado, la carga no está separada galvánicamente de la red.
- Utilizando el equipo con transformadores convencionales, proteger por fusible en el primario cada uno de los transformadores siguiendo las instrucciones del fabricante. Emplear solamente transformadores de seguridad según EN 61558-2-6.
- ¡Peligro de destrucción! **No conectar juntas** cargas capacitivas (por ejemplo, transformadores electrónicos) y cargas inductivas (por ejemplo, transformadores convencionales) a la salida de regulación de luz.



### Indicaciones de seguridad

¡Atención!

- **La instalación y el montaje de aparatos eléctricos solamente debe efectuar un electricista formado. El mismo ha de observar durante los trabajos mencionados las vigentes prescripciones preventivas de accidentes.**
- **Para evitar descargas eléctricas, siempre desconectar el equipo de la red antes de realizar trabajos en el equipo (desconectar el fusible automático).**
- **En caso de no observar las instrucciones de instalación existe el peligro de incendios o de otros peligros.**
- **¡Peligro de destrucción!**  
**¡No puede conectarse de ningún modo la tensión de red de 230 V a las entradas de equipo secundario! ¡Así se pone en peligro la seguridad de todo el sistema EIB!**  
**¡Pueden destruirse los aparatos e instalaciones!**

## Funcionamiento

Los actuadores de conmutación conmutan consumidores eléctricos a través del Instabus EIB. Los comandos de conmutación se dan, por ejemplo, activando sensores de detección o entradas binarias del sistema Instabus EIB.

Dos entradas de equipos secundarios sirven para el mando directo por pulsadores/interruptores convencionales o pueden usarse libremente como entradas binarias para contactos libres de potencial (solamente con tensión de bus aplicada).

Los aparatos van alimentados del Instabus EIB y no necesitan ninguna alimentación de corriente adicional.

Una vez conectado, el actuador de regulación de luz universal se adapta midiendo a la carga acoplada y elige el correspondiente principio de regulación de luz: sección de fase o corte de onda.

### Indicaciones para los actuadores de conmutación UP, 1 canal y 2 canales

- Las salidas de relé de un actuador de conmutación, 2 canales, conmutan con un corto retraso al estar activado por un telegrama central.
- No conectar diferentes conductores exteriores al actuador de conmutación, 2 canales.

### Indicaciones para el actuador de persianas UP

- No conectar motores de corriente trifásica a los actuadores de persianas.
- Las salidas del actuador de persianas están bloqueadas mecánicamente entre sí.

## Tipos de carga para el actuador de regulación de luz universal UP

- lámparas de incandescencia de 230 V
- lámparas de halógeno de 230 V
- lámparas de halógeno de bajo voltaje con transformadores electrónicos
- lámparas de halógeno de bajo voltaje con transformadores convencionales
- cargas mezcladas de los tipos de carga especificados

**¡Atención! No conectar juntas cargas capacitivas (por ejemplo, transformadores electrónicos) y cargas inductivas (por ejemplo, transformadores convencionales) a la salida de regulación de luz.**

- Es imprescindible observar las indicaciones de los fabricantes de los motores si se quiere conectar en paralelo los mismos. En caso contrario pueden destruirse los motores.
- Utilizar solamente persianas o persianas enrollables que cuentan con interruptor de fin de carrera (mecánico o electrónico). Controlar el ajuste correcto de los interruptores de fin de carrera de los motores conectados.

### Indicaciones para el actuador de regulación de luz universal UP

- Una vez instalado y conectado la red, el actuador de regulación de luz universal automáticamente se adapta midiendo a la carga acoplada y elige el correspondiente principio de regulación de luz (sección de fase o corte de onda). El proceso de medición puede hacerse notar por una oscilación breve de la intensidad de luz. En función de las condiciones de red, durará entre 1 y 10 segundos. Los comandos recibidos durante la fase de medición se ejecutan después del proceso de medición.
- Fallos de la red más largos que 0,7 segundos causan la desconexión del actuador de regulación de luz. Al volver la red, se mide de nuevo la carga acoplada.
- En función de la carga del dimmer se pueden conectar módulos amplificadores para ampliar la potencia. Elija un módulo amplificador de potencia que está apropiado para el dimmer y la carga. Para más información consúltense las instrucciones para el uso del módulo amplificador de potencia correspondiente.

La carga conectada, incl. la carga de pérdida del transformador, no puede sobrepasar la carga límite admisible.

Cargar los transformadores convencionales por lo menos con el 85 % de la carga nominal.

En caso de cargas mezcladas con transformadores convencionales no debe sobrepasarse el 50 % de la porción de carga óhmica.

**Protección contra cortocircuitos**  
(solamente actuador de regulación de luz universal UP)

En caso de un cortocircuito, se desconecta duraderamente la salida.

Eliminado el cortocircuito, primero se ha de desconectar el actuador de regulación de luz (o se ha de separarlo de la red) antes de que se pueda volver a conectarlo.

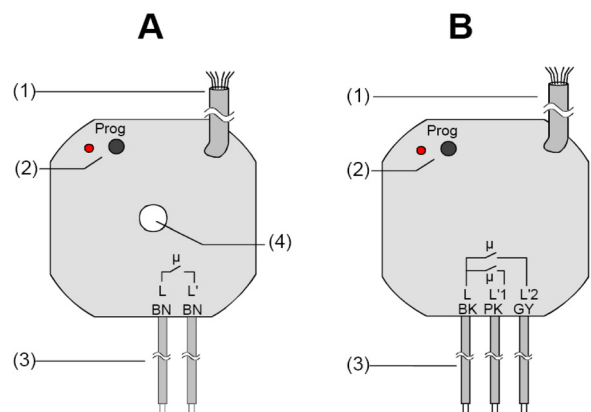
**Protección contra sobretemperaturas**  
(solamente actuador de regulación de luz universal UP)

En caso de temperaturas ambiente demasiado altas, la salida se desconecta. Una vez enfriado, el actuador de regulación de luz vuelve a adaptarse midiendo y conmuta a la intensidad de luz determinado por el KNX/EIB.

**Elementos de mando y conexión de las líneas de carga**

- (1) Línea de mando  
(conexión bus y entradas binarias)
- (2) Botón y LED de programación
- (3) Líneas de carga
- (4) Abertura para cubierta en el techo  
(solamente actuador de conmutación, 1 canal)

<b>Actuador de conmutación, 1 canal, 16 A UP (Fig. A)</b>		
L, L'	marrón	(BN)
<b>Actuador de conmutación, 2 canales, 6 A Up (Fig. B)</b>		
L	negro	(BK)
L'1	pink	(PK)
L'2	gris	(GY)

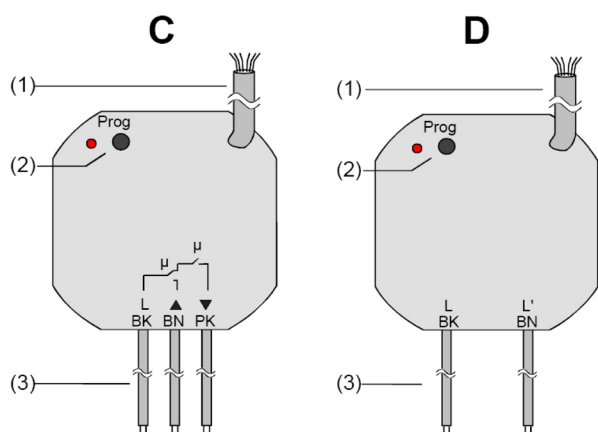


Longitud de la línea de carga: aprox. 20 cm.

**Elementos de mando y conexión de las líneas de carga**

- (1) Línea de mando  
(conexión bus y entradas binarias)
- (2) Botón y LED de programación
- (3) Líneas de carga

<b>Actuador de persianas, 1 canal UP (Fig. C):</b>		
L	negro	(BK)
▲	marrón	(BN)
▼	pink	(PK)
<b>Actuador de regulación de luz universal, 1 canal UP (Fig. D):</b>		
L	negro	(BK)
☞	marrón	(BN)

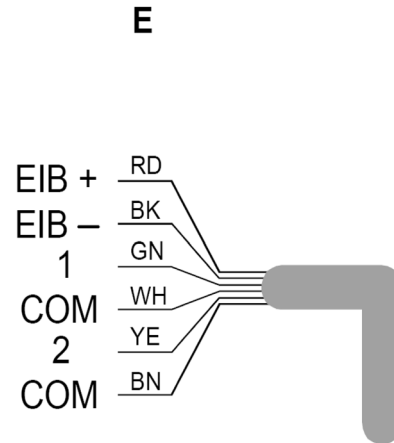


Longitud de la línea de carga: aprox. 20 cm.

## Ocupación de conexiones, líneas de mando

La línea de mando se usa para la conexión del bus y de las entradas de equipos secundarios. Los conductores que no se usan en la línea de mando han de aislarse entre sí.

Conexión de línea de mando (figur E):		
EIB+	rojo	(RD)
EIB-	negro	(BK)
Entr. binaria 1	verde	(GN)
COM	blanco	(WH)
Entr. binaria 2	amarillo	(YE)
COM	marrón	(BN)



Longitud de la línea de mando: aprox. 33 cm.

La línea de conexión para las entradas binarias puede prolongarse, como máximo, por 5 metros.

## Función de entradas de equipos secundarios/entradas binarias

**Indicación de seguridad**

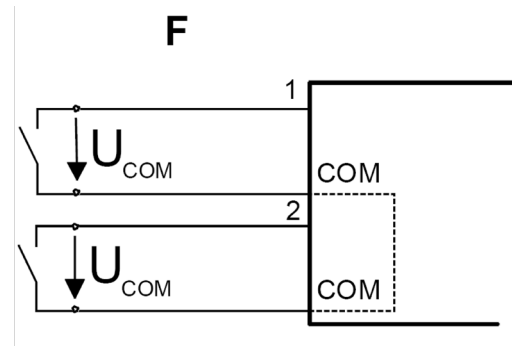
**¡No puede conectarse de ningún modo la tensión de red de 230 V a las entradas de equipo secundario! ¡Así se pone en peligro la seguridad de todo el sistema KNX/EIB!**

**¡Pueden ponerse en peligro personas, pueden destruirse los aparatos e instalaciones!**

Dos entradas de equipos secundarios se usan para conectar contactos libres de potencial para el mando directo o como entradas binarias (Fig. F).

### Importante:

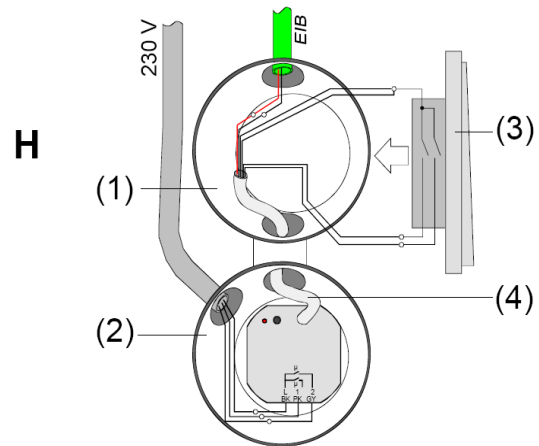
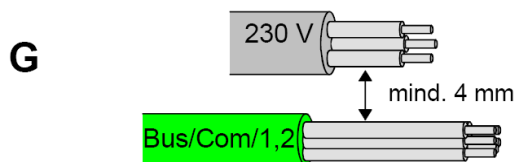
- ¡No pueden conectarse tensiones externas a las entradas de equipos secundarios!
- Las entradas de equipos secundarios y COM de varios aparatos no pueden acoplarse entre sí. En caso contrario no se puede garantizar el funcionamiento correcto.



## Instalación

Al realizar la instalación se ha de cuidar de un aislamiento suficiente entre 230 V y el bus o bien los equipos secundarios.

Distancia mínima entre los conductores bus/de equipo secundario y los conductores de 230 V: 4 mm (Fig. G).



### Recomendación (Fig. H):

Use una caja especial de electrónica (1) para instalar el actuador UP junto con, por ejemplo, un interruptor de serie (3). Para separar los circuitos de corriente de 230 V de la conexión del bus y de los equipos secundarios, coloque la pared divisoria (2) correspondiente y conduzca la línea de mando (4) por el paso en la pared divisoria.

## Estado de entrega de los actuadores de conmutación

- En estado de entrega, el estado de conmutación de las salidas no está definido.
- Al aplicar la tensión de bus, los relés se desconectan.
- Aplicada la tensión de bus, las entradas de equipos secundarios activan los relés de los actuadores de conmutación tal y como sigue:

Entr.	Contacto	Actuador de conmutación 1 canal	Actuador de conmutación 2 canales
1	cerrar	conmutar	conmutar relé 1
	abrir	----	----
2	cerrar	conmutar	conmutar relé 2
	abrir	----	----

## Estado de entrega del actuador de persianas

- En estado de entrega, el estado de conmutación de las salidas no está definido.
- Al aplicar la tensión de bus, los relés se desconectan.
- Aplicada la tensión de bus, las entradas de equipos secundarios activan los relés del actuador de persianas tal y como sigue:

Entr.	Contacto (cont. NA)	Actuador de persianas, 1 canal
1	pulsar brevem.	Ajuste de lám. hacia arriba/parada
	pulsar prolongadamente	Subir
2	pulsar brevem.	Ajuste de lám. hacia abajo/parada
	pulsar prolongadamente	Bajar

No es posible la activación simultánea de 1 y 2.

**Estado de entrega del actuador de regulación de luz universal**

- En estado de entrega, el actuador de regulación de luz está desconectado (¡ninguna separación galvánica!).
- Al aplicar la tensión de bus, la salida se desconecta.
- Aplicada la tensión de bus, las entradas de equipos secundarios activan los relés de la salida de regulación de luz tal y como sigue:

Entr.	Contacto (cont. NA)	Actuador de regulación de luz universal
1	pulsar brevem.	conectar la luz, 100 %
	pulsar prolongadamente	aumentar la intensidad
2	pulsar brevem.	desconectar la luz
	lpulsar prolongadamente	atenuar la intensidad de luz

No es posible la activación simultánea de 1 y 2.

**Datos técnicos**

**Generalidades**

Alimentación Instabus EIB:	21 - 32 V c.c.
Potencia absorbida Instabus EIB:	tip. 150 mW
Conexión Instabus EIB:	cable de conexión confeccionado
Conexión a la red:	cable de conexión confeccionado
Temperatura ambiente:	-5 °C a +45 °C
Temp. de almacenamiento:	-25 °C a +70 °C
Medidas:	Ø de 53 mm, altura de 28 mm
Línea de mando:	YY6x0,6, longitud aprox. 33 cm
Conexión de equipo sec.:	pulsadores/interruptores o contactos libres de potencial
Conexión bus:	a través de borne 0,6...0,8 mm
Modo de protección (EN 60529):	IP20

**Actuador de conmutación, 1 canal, 16 A UP**

Capacidad de con. 230 V:	16 A a 230 V CA
Potencia de ruptura lámparas de incandescencia:	2500 W
lámparas de halógeno de alta tensión:	2200 W
Carga capacitiva:	230 V CA, 10 A, máx. 105 µF
transformadores convencionales:	1000 VA
transformadores Tronic:	1000 W
Corriente de puesta en circuito:	400 A / 20 ms
Clase de contactos, salidas:	contactos normalmente abiertos, libres de potencial (contacto µ)
Tensión entr. de equipo sec.:	aprox. -19 V (U <sub>COM</sub> )
Conexión de línea de carga:	con borne de enchufe con resorte adjunto

**Actuador de conmutación, 2 canales, 6 A UP**

Capacidad de con. 230 V:	2 x 6 A / 230 V CA
Potencia de ruptura lámparas de incandescencia:	1200 W
transformadores convencionales:	1200 W
Carga capacitiva:	230 V CA, 6 A, máx. 14 µF
lámparas de halógeno de baja tensión:	500 VA
transformadores Tronic:	500 W
Corriente de puesta en circuito:	120 A / 20 ms
Clase de contactos, salidas:	contactos normalmente abiertos, libres de potencial (contacto µ)
Tensión entr. de equipo sec.:	aprox. -19 V (U <sub>COM</sub> )
Conexión de línea de carga:	con borne de enchufe con resorte adjunto

**Actuador de persianas, 1 canal UP**

Tensión de conmutación:	230 V CA
Capacidad de conmutación 230 V:	máx. 1 motor 1000 VA
Clase de contactos, salidas:	contactos normalmente abiertos, libres de potencial (contacto µ)
Tensión entr. de equipo sec.:	aprox. -19 V (U <sub>COM</sub> )
Conexión de línea de carga:	con borne de enchufe con resorte adjunto

**Actuador de regulación de luz universal, 1 canal, 210 W/VA UP**

Tensión nominal:	230 V CA ~,50 / 60 Hz
Potencia de pérdida total:	máx. 2 W
Potencia de conexión:	50...210 W/VA
Elemento de conmutación:	semiconductor, ε
Cargas regulables	
lámparas de incandescencia de 230 V:	sección de fase
lámparas de halógeno de alta tensión:	sección de fase
lámparas de halógeno de bajo voltaje en combinación con transformadores Tronic:	sección de fase
lámparas de halógeno de bajo voltaje en combinación con transformadores convencionales:	corte de onda

Cargas mezcladas de los tipos de carga especificados.

**(!No mezclar cargas capacitivas con cargas inductivas!)**

En caso de carga mezclada con transformadores convencionales no debe sobrepasarse el 50 % de la porción de carga óhmica (lámparas de incandescencia, lámparas de halógeno de alta tensión).

Tensión entr. de equipo sec.:	aprox. +5 V (U <sub>COM</sub> )
Conexión de línea de carga:	con borne de enchufe con resorte adjunto

## Garantía

Damos garantía según la normativa vigente.

**Rogamos enviar el aparato franco de porte con una descripción del defecto a nuestra central de servicio postventa:**

---

Gira  
Giersiepen GmbH & Co. KG  
Postfach 1220  
42461 Radevormwald  
Alemania

Telefon: +49 / 21 95 / 602 - 0  
Telefax: +49 / 21 95 / 602 - 339  
Internet: [www.gira.de](http://www.gira.de)