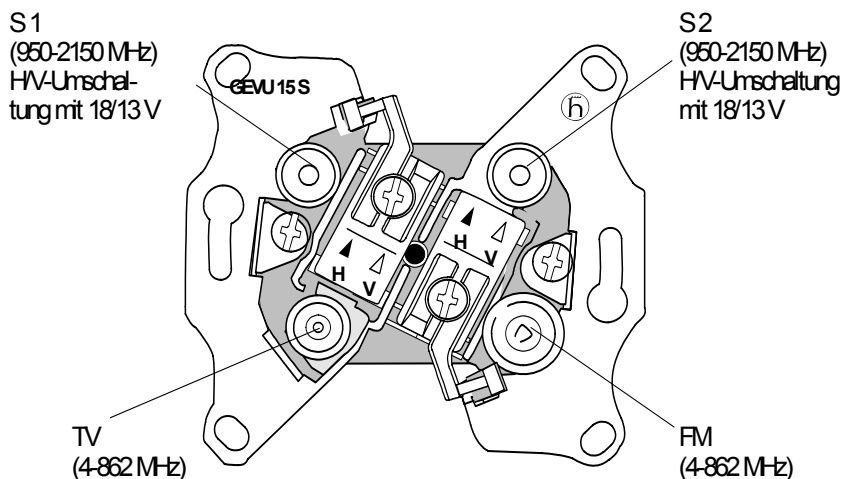


Antennensteckdose GEVU 15 S

Bestell-Nr.: 0928 00

Für Gemeinschafts-Antennenanlagen mit SAT - ZF - Verteilung in Baumstruktur (2 Kabel).
Vier Auslässe: Zwei gleichwertige Anschlüsse (Buchse und Stecker) nach IEC 169-2 (DIN 45 325).
Beliebiger Anschluß von Ton- und Fernsehroundfunk-Empfängern.
Zwei unabhängige Anschlüsse (F-Buchsen) mit je einem integrierten H/V-Umschalter für zwei Satellitenreceiver.

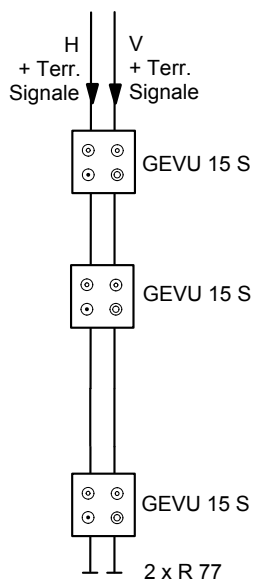


Beschreibung

- Zwei Stamm-Eingänge:
 - Eingang H für SAT-ZF und terrestrische Signale
 - Eingang V für SAT-ZF und terrestrische Signale
- Zwei Stamm-Ausgänge:
 - Ausgang H für SAT-ZF und terrestrische Signale
 - Ausgang V für SAT-ZF und terrestrische Signale
- Erfüllt EN 50 083, Teil 1 u. 2
- Schirmungsmaß
 - bis 470 MHz ≥ 75 dB
 - 470 - 1000 MHz ≥ 65 dB
 - 1000 - 2150 MHz ≥ 55 dB
- Verwendbar als Durchgangs- und Enddose (siehe Abb.).
- Vereinfachtes Anschließen und leichte Montage des Koax-Kabels durch seitlich aufklappbare Schelle
- Klemmenanschluß:
 - Innenleiter: 0,4-1,4 mm \varnothing
 - Außenleiter: 2,7-4,5 mm \varnothing

- Zum Anschließen von Mini-Koax-Kabel oder Zwillingskabel KOKA 780 TWIN-SAT, Bestell-Nr. 198 780-100 (100 m)
- Bei Verwendung als **Enddose** (letzte Dose einer Stammleitung) müssen anstelle der weiterführenden Kabel Abschlußwiderstände R 77 angeschlossen werden.
- Abdeckung (76 x 76 mm) im Lieferumfang.

Hausverteilung in Baumstruktur



Technische Daten

	f/MHz	KW/ RK ¹⁾ 4 - 47	B I, UKW, BIII/SK ²⁾ 47 - 470	B IV/V 470- 862	SAT-ZF 950 - 2050	SAT-ZF 2050 - 2150
Durchgangsdämpfung (Stamm) - Eing. H/Ausg. H u. Eing. V/Ausg. V	dB	1	1	1,2	1,6	2,2
Anschlußdämpfung						
- Eing. H/Ausl. TV u. Eing. V/Ausl. FM	dB	14	14	14	-	-
- Eing. H/Ausl. S 2 u. Eing. V/Ausl. S 1 ³⁾	dB	-	-	-	16	16
- Eing. H/Ausl. S 1 u. Eing. V/Ausl. S 2 ⁴⁾	dB	-	-	-	16	16
Kopplungsdämpfung zur anderen Ebene						
- Eing. H/Ausl. S 1 u. Eing. V/Ausl. S 2 ³⁾	dB	-	-	-	36	36
- Eing. H/Ausl. S 2 u. Eing. V/Ausl. S 1 ⁴⁾	dB	-	-	-	36	36
Kopplungsdämpfung intern - Auslaß. S 1/Auslaß. S 2	dB	-	-	-	26	26
Max. Stromaufnahme an S1 und S2 - bei max. 20 V		30 mA				

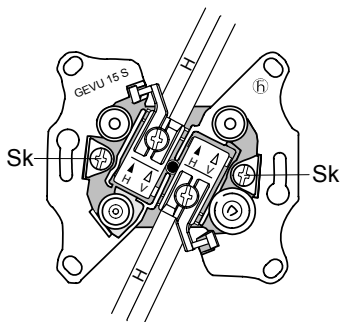
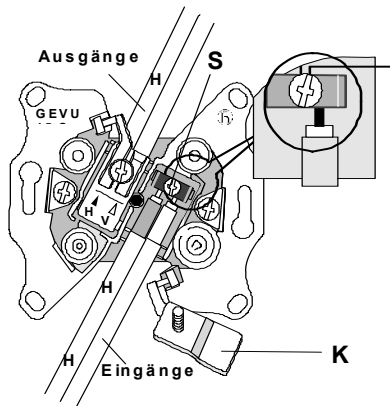
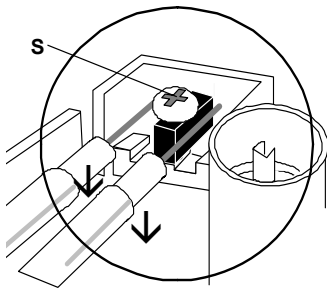
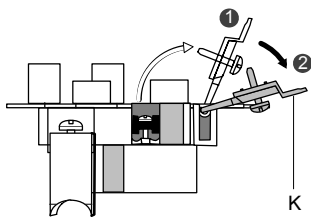
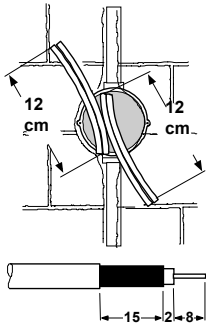
¹⁾ RK = Rückkanalbereich

²⁾ SK = Sonderkanäle

³⁾ bei S 1 = 13 V und S 2 = 18 V

⁴⁾ bei S 1 = 18 V und S 2 = 13 V

Montage



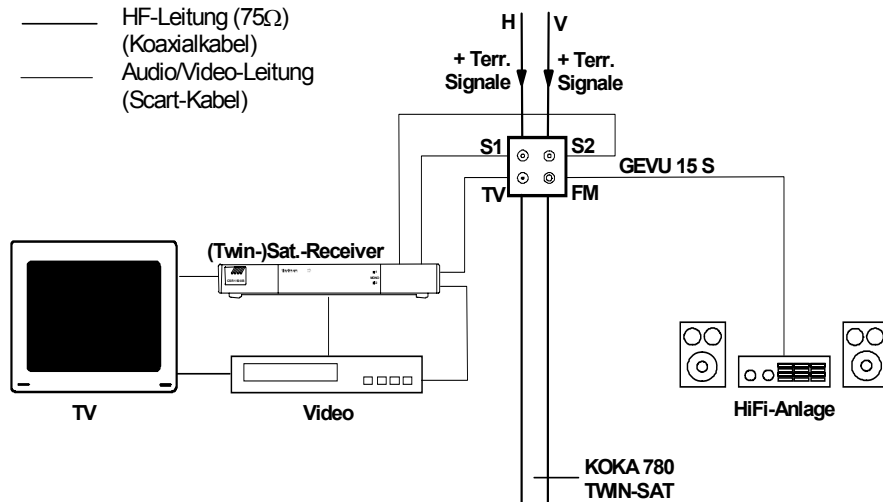
1. Die Antennensteckdosen können in UP-Dosen mit 58 mm Ø eingesetzt werden. Koax-Kabel mit einer Reserve von ca. 12 cm in der UP-Dose versehen. Kabelenden abisolieren.
2. Klappschelle K über die Stellung 1 hinaus vollständig aufklappen, bis sie in Stellung 2 arretiert.
3. Kontaktschraube S soweit lösen, bis sich das schwarze Kunststoffteil um 90° dreht. Die Innenleiter zwischen das weiße und schwarze Kunststoffteil anstoßend einlegen. Auf Übereinstimmung der Anschlusssymbole (H,V) an Dose und Kabel sowie auf die Richtungspfeile für Ein- und Ausgänge achten.
4. Kontaktschraube S so anziehen, daß sich das schwarze Kunststoffteil wieder zurückdreht und die Innenleiter befestigt. Klappschelle K einklappen und festschrauben.
5. Antennensteckdose in UP-Dose einsetzen und mit beiden Spreizkrallen Sk befestigen.

Hinweis:

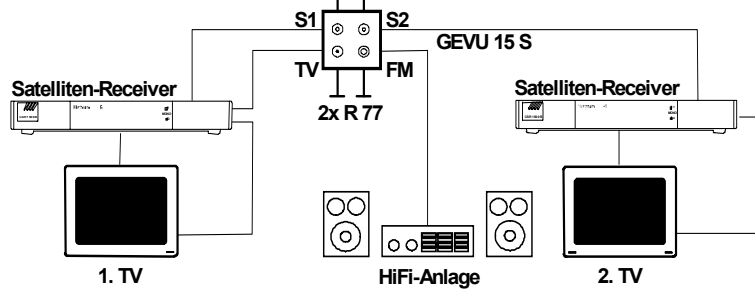
Die Antennensteckdose kann auch in einem Aufputzrahmen (z. B. AR 20) montiert werden.

Beispiele für Anschlußmöglichkeiten

1. Mit Videorecorder
(unabhängige Videoaufzeichnung bei Verwendung eines Twin-Satelliten-Receiver)



2. Mit zwei Fernsehgeräten




Gewährleistung

Wir leisten Gewähr im Rahmen der gesetzlichen Bestimmungen.

Bitte schicken Sie das Gerät portofrei mit einer Fehlerbeschreibung an unsere zentrale Kundendienststelle.

Gira
Giersiepen GmbH & Co. KG
Service Center
Dahlienstrasse 12
D-42477 Radevormwald

 Das CE-Zeichen ist ein Freiverkehrszeichen, das sich ausschließlich an die Behörde wendet und keine Zusicherung von Eigenschaften beinhaltet.

Gira
Giersiepen GmbH & Co. KG
Postfach 1220
42461 Radevormwald

Telefon: 02195 / 602 - 0
Telefax: 02195 / 602 - 339
Internet: www.gira.de