

**Observador 70 blanco**  
0831 02  
**Observador 70 antracita**  
0831 10

## 1 Indicaciones de seguridad

**Sólo las personas cualificadas eléctricamente pueden instalar y montar aparatos eléctricos.**

**Si no se observa el manual de instrucciones existe el riesgo de provocar incendios, daños en los equipos u otras situaciones de peligro.**

**Peligro de descarga eléctrica. El aparato no es adecuado para la desconexión directa.**

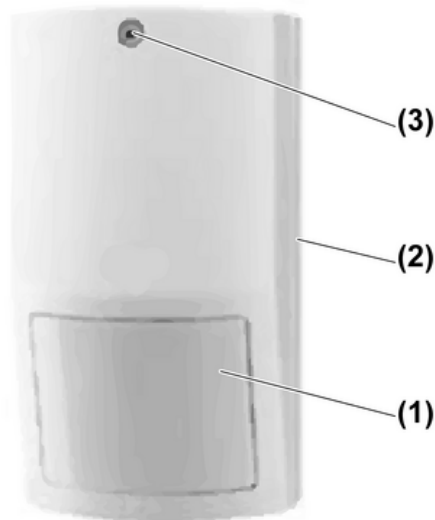
**Peligro de descarga eléctrica. Desconectar el aparato antes de proceder a realizar tareas o someter a carga. Tenga en cuenta todos los interruptores de potencia susceptibles de suministrar tensiones peligrosas al aparato o a la carga.**

**No presionar sobre la ventana del sensor. El dispositivo puede ser dañado.**

**El aparato no es apto para la utilización como tecnología antirrobo ni como alarma.**

**Estas instrucciones forman parte del producto y deben permanecer en manos del consumidor final.**

## 2 Estructura del mecanismo



1

- (1) Ventana del sensor
- (2) Panel posterior del aparato
- (3) Tornillo central

## 3 Función

### Uso conforme a lo previsto

- Conmutación automática de la iluminación en función del movimiento térmico y de la luminosidad ambiental.
- Montaje sobre superficie tanto en interiores como en exteriores.

### Características del producto

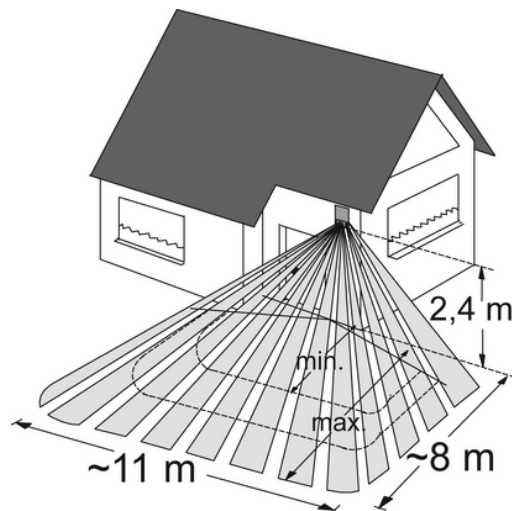
- Posición de montaje variable.
- Protegido contra las salpicaduras de agua.
- Tiempo de retardo a la desconexión y valor de luminosidad configurables.
- Modo de prueba para la comprobación del área de detección.
- Alcance ajustable en 3 niveles.
- Posibilidad de conectar en paralelo varios detectores.
- Posibilidad de conexión manual con el pulsador de instalación, contacto normalmente cerrado.

### Modo automático

El sensor detecta los movimientos térmicos de personas, animales u objetos.

- La iluminación se activará cuando se acceda al área de detección y cuando la luminosidad se encuentre por debajo del umbral ajustado.
- La luz se apagará de nuevo cuando se deje de detectar movimiento en el área de detección y finalice el tiempo previsto de retardo a la desconexión.

Para evitar la conexión y desconexión continua de la iluminación debido a un equipo de iluminación que se esté enfriando, después de la desconexión, el detector de movimiento deja de evaluar las señales durante un tiempo aprox. de 3 segundos.



2: Área de detección del detector de movimiento

## 4 Manejo

### Encendido manual de la luz

Pulsador de instalación opcional, el contacto normalmente cerrado está instalado ("Conexión del detector de movimiento").

- Presionar el pulsador de instalación durante al menos 1 segundo.

La luz permanecerá encendida, independientemente de la luminosidad, durante el tiempo de retardo a la desconexión ajustado.

Los movimientos que se detecten inician de nuevo el tiempo de retardo a la desconexión.

## 5 Información para técnicos en electricidad

### 5.1 Montaje y conexión eléctrica



**Descarga eléctrica al tocar piezas conductoras de tensión.**

**Las descargas eléctricas pueden provocar la muerte.**

**Antes de trabajar en el aparato o en la carga, desconectar todos los interruptores de línea. ¡Cubrir todas las piezas bajo tensión que se encuentren en el entorno!**

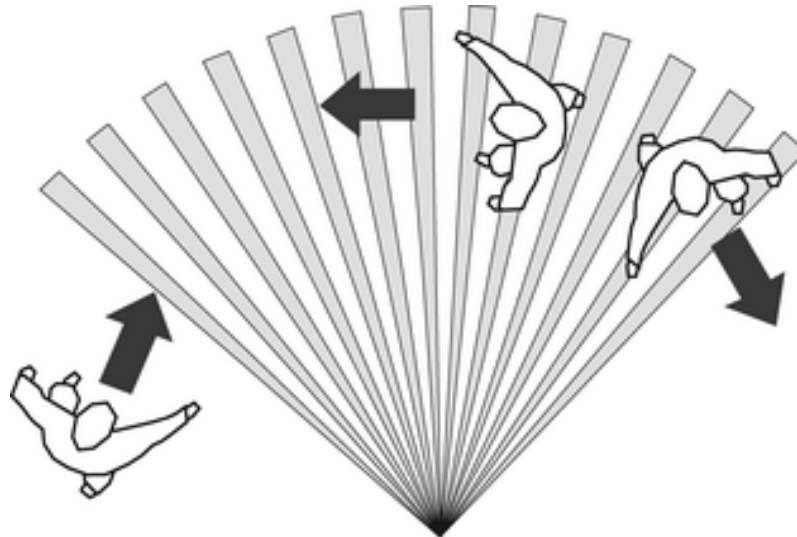


**Excesiva radiación térmica.**

**Avería de los sensores.**

**Orientar el aparato de tal forma que sobre la ventana del sensor no incida directamente la radiación solar.**

**No exponer el aparato al sol.**



3: Montaje transversal al sentido de la marcha

#### Selección del lugar de montaje

El alcance óptimo del detector de movimiento se obtiene con una altura de montaje de 2,4 m ( 2) transversal al sentido de la marcha ( 3).

El alcance se reduce en los siguientes casos:

- terrenos ascendentes desde el detector de movimiento
- carcasa interna en la muesca central o inferior ( 6)
- baja diferencia de temperatura
- altura de montaje inferior a 2,4 m
- influencias atmosféricas como, p. ej., lluvia, niebla o nieve

El alcance aumenta en los siguientes casos:

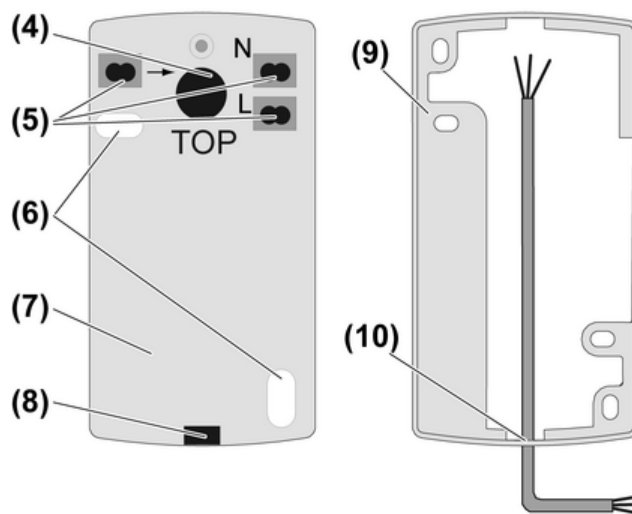
- terrenos descendentes desde el detector de movimiento
- elevada diferencia de temperatura
- altura de montaje superior a 2,4 m

- Seleccione ubicaciones libres de vibraciones, estas pueden producir conmutaciones no deseadas.

- Evitar la presencia de fuentes perturbadoras dentro del área de detección. Las fuentes perturbadoras como, p. ej. los sistemas de calefacción, ventilación, aire acondicionado o equipos de iluminación que se estén enfriando pueden provocar conmutaciones no deseadas.
  - Tener en cuenta el sentido de la marcha.
  - Determinar la altura de montaje.
- i** Para conseguir una reacción rápida del detector de movimiento al salir de la casa, el aparato se debe montar a una altura inferior a 2,4 m y centrado sobre la puerta.

#### Montaje del detector de movimiento

- Quitar el tornillo central (3) ( 1).
- Retirar la tapa de la caja.

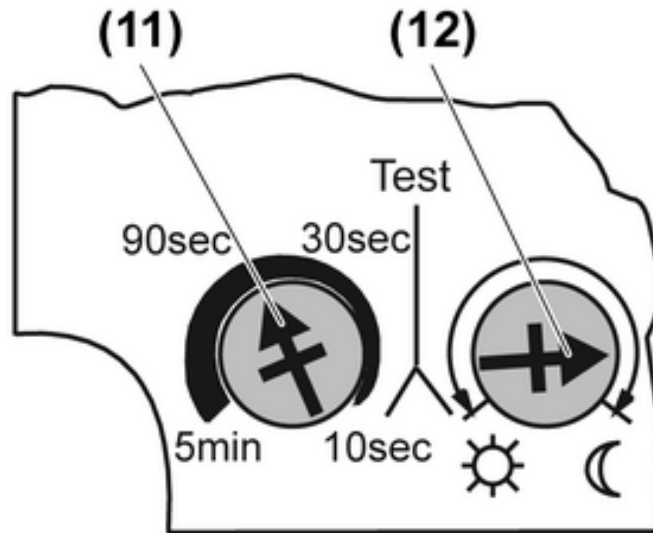


4: Panel posterior de la caja y marco de montaje

- i** Para evitar que penetre humedad se recomienda pasar el cable por abajo (10).
- Si se pasa el cable por abajo se debe utilizar el marco de montaje (9). Colocar el panel posterior de la caja (7) en el marco de montaje.
  - En caso de pasar el cable por el lado o por arriba no se debe utilizar el marco de montaje, sino que se debe perforar una de las ranuras del panel posterior de la caja.
- i** No retirar el cierre permeable del orificio para agua condensada (8).
- Introducir el cable de alimentación a través de la boquilla de paso de goma (4) en el compartimento de conexión.
  - Fijar el panel posterior del aparato con dos tornillos (6) en el lugar de montaje, de manera que el orificio de agua condensada quede situado en la parte inferior.

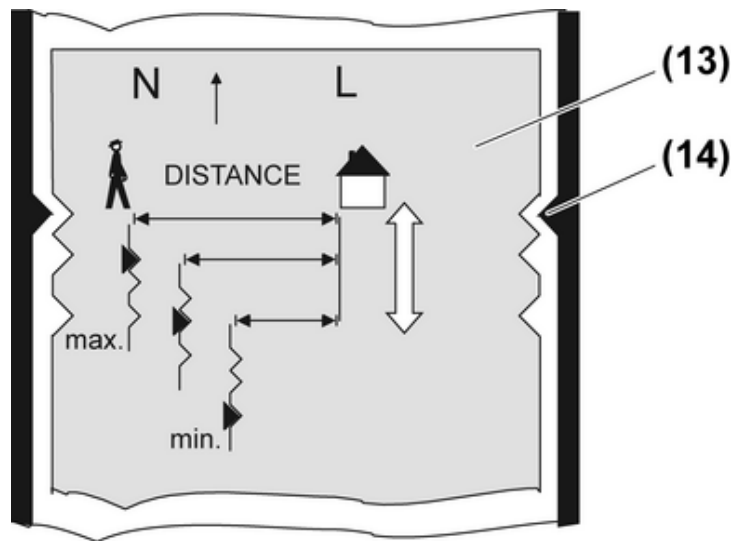
#### Configuración del sensor

El detector de movimiento cuenta con un selector para ajustar el tiempo de retardo a la desconexión (11) y el umbral de luminosidad (12) en la parte posterior de la tapa de la caja ( 5).



5: Ajuste del tiempo de retardo a la desconexión y del umbral de luminosidad

El alcance del detector de movimiento se puede ajustar desplazando la carcasa interna (13) en 3 niveles (6).



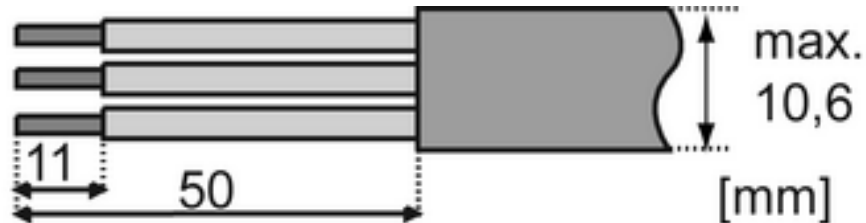
6: Ajuste del alcance

- Ajustar el tiempo de retardo a la desconexión deseado con el selector (11).
  - Ajustar el umbral de luminosidad deseado con el selector (12), teniendo en cuenta que el símbolo ☀ indica el modo diurno, o la conexión independiente de la luminosidad, y el símbolo ☾, la luminosidad mínima.
- i** Si se desea que el aparato conmute cuando comience el crepúsculo, ajustar el selector (12) tal y como se muestra en la (5).
- Ajustar el alcance desplazando la carcasa interna (6).

Muesca (14) superior	alcance máximo
Muesca (14) central	alcance medio
Muesca (14) inferior	alcance mínimo

- Comprobar el área de detección midiéndola a pasos. Para ello, el detector de movimiento se debe ajustar en el modo de prueba. Ajustar el tiempo de retardo a la desconexión en 10 segundos y el valor de luminosidad en ☼.

### Conexión del detector

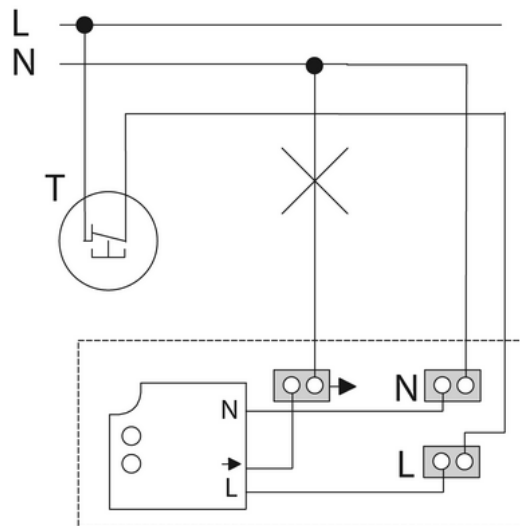


7: Instalación del cable de conexión

Los cables de conexión están equipados con bornes de enchufe. Para garantizar un contacto seguro solamente se deberán conectar cables monofilares con una sección máxima de 2,5 mm<sup>2</sup>. Tener en cuenta las longitudes de pelado de la cubierta exterior del cable y del aislamiento básico ( 7).

azul, BU	N, neutro
marrón, BN	↓ cable de la lámpara
negro, BK	L, conductor externo

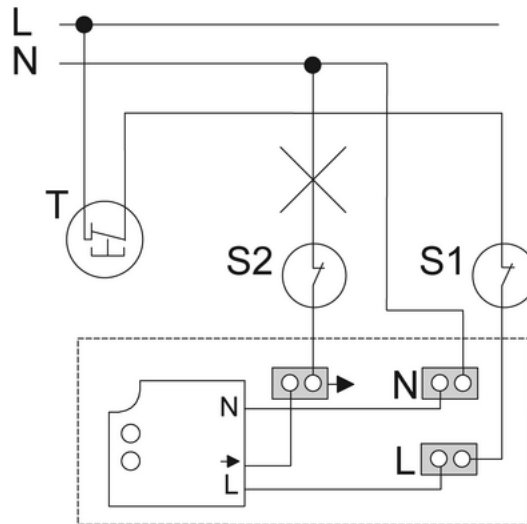
- Insertar los bornes de enchufe en los soportes ( 5) de la tapa de la caja para fijarlos ( 4).



8: Plano de conexión del detector de movimiento

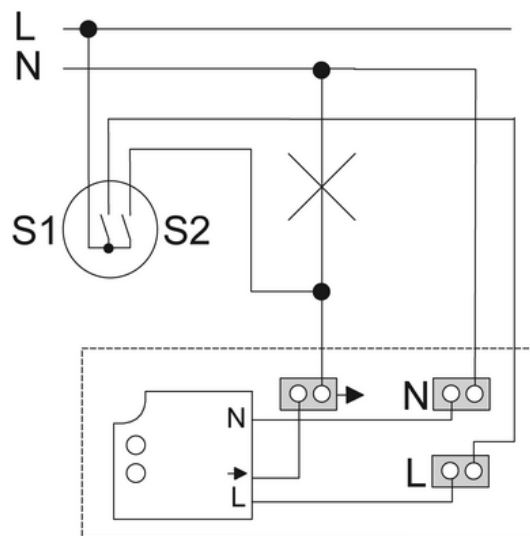
- Conectar el detector de movimiento y el pulsador de instalación en T opcional o el contacto normalmente cerrado según el plano de conexión ( 8).
- Si varios detectores de movimiento deben conmutar una carga común, estos se deberán conectar en paralelo.

**i** La conexión en paralelo de varios detectores de movimiento no aumenta la potencia máxima de conexión.



9: Plano de conexión de la desconexión del detector de movimiento

Con el pulsador de instalación S1 o S2 ( 9) se puede poner fuera de servicio el detector de movimiento. Al volverlo a conectar, con el pulsador de instalación S1 se activa el tiempo de retardo a la desconexión. Con el pulsador de instalación S2 no.



10: Plano de conexión del funcionamiento manual/automático

Con el pulsador de instalación S1 ( 10) se puede activar y desactivar el modo de funcionamiento automático. Con el pulsador de instalación S2 se puede activar y desactivar el modo de funcionamiento manual.

- Encajar la tapa de la caja por abajo en el panel posterior de la caja, presionar por arriba y atornillarla con el tornillo central (3).

## 6 Anexo

### 6.1 Datos técnicos

Tensión nominal  
Frecuencia de la red  
Consumo de potencia  
Temperatura ambiente  
Grado de protección  
Interruptor automático

CA 230 V ~  
50 Hz  
aprox. 1,1 W  
-25 ... +55 °C  
IP 55  
máx. 10 A

Altura de montaje	aprox. 2,40 m
Ángulo de detección	aprox. 70 °
Tiempo de retardo a la desconexión	aprox. 10 s ... 5 mín.
Potencia de conexión	
Lámparas incandescentes	1000 W
Lámparas halógenas HV	1000 W
Transformadores electrónicos	750 W
Transformadores inductivos	750 VA
Balasto electrónico	en función del tipo
Lámparas fluorescentes sin compensación	500 VA
Lámparas fluorescentes compensadas en paralelo	400 VA
Intensidad de conmutación	
Corriente de conexión mínima CA	100 mA
Tipo de contacto	Contacto $\mu$
Conexión monofilar	máx. 2,5 mm <sup>2</sup>

## 6.2 Garantía

La garantía es efectiva dentro del marco las disposiciones legales a través de un establecimiento especializado.

Entregue o envíe el dispositivo defectuoso libre de franqueo con una descripción del problema a su distribuidor correspondiente (establecimiento especializado/empresa de instalación/establecimiento especializado en electricidad). Éste se encargará de enviar los dispositivos al Gira Service Center.

**Gira**  
**Giersiepen GmbH & Co. KG**  
 Elektro-Installations-  
 Systeme

Industriegebiet Mermbach  
 Dahlienstraße  
 42477 Radevormwald

Postfach 12 20  
 42461 Radevormwald

Deutschland

Tel +49(0)21 95 - 602-0  
 Fax +49(0)21 95 - 602-399

[www.gira.de](http://www.gira.de)  
[info@gira.de](mailto:info@gira.de)