



Produktname: **Schaltuhrmodul 1 Kanal**
 Bauform: Reiheneinbau
 Artikel-Nr.: **0621 00**
 ETS-Suchpfad: Zeitschalter, Zeitschaltuhr, Gira Giersiepen, Schaltuhrmodul 1 Kanal REG

Funktionsbeschreibung:

Beim Erreichen einer der eingegebenen Schaltzeiten wird ein Telegramm auf den Gira instabus gesendet. Neben der programmierten Schaltzeit ist Handbetrieb möglich. Durch Tastendruck auf dem Bedienfeld (Taste "1") wird ein Telegramm ausgelöst (Toggelbetrieb).

Ganggenauigkeit typ. $\pm 2,5$ sec./Tag bei + 20 °C. Kürzeste Schaltzeit 1 min, programmierbar jede Minute.

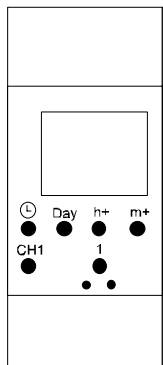
Mit Sommer-/Winterzeitumstellung. Gerät ist plombierbar.

Es können bis zu 8 Einschalt- und 8 Ausschaltzeiten eingegeben werden.

Die Geräte werden stets in Verbindung mit einem Busankopplermodul betrieben. Es können bis zu 4 Kanäle an ein Busankopplermodul angeschlossen werden.

Haltbarkeit des NC-Akkus ca. 5 Jahre.

Darstellung:



Abmessungen:

2 TE = 35 mm
 Höhe 82 mm
 Tiefe 68 mm

Bedienelemente:

siehe Darstellung

Technische Daten:

Versorgung extern

Spannung: ---
 Leistungsaufnahme: ---
 Anschluß: ---

Versorgung *instabus* EIB

Spannung: 24 V DC (+6 V / -4 V)
 Leistungsaufnahme: typ. 150 mW
 Anschluß: Anwenderschnittstelle (AST) 2 x 5 polig

Eingang

Anzahl: ---
 Signalspannung:
 "0"-Signal: ---
 "1"-Signal: ---
 Kontakt geschlossen: ---
 Kontakt offen: ---
 Signalerkennung:
 Signalstrom: ---
 Signaldauer: ---
 Leistungsaufnahme pro Kanal: ---
 Anschluß: ---
 Länge der Eingangsleitung: ---

instabus EIB System

Modul



Ausgang

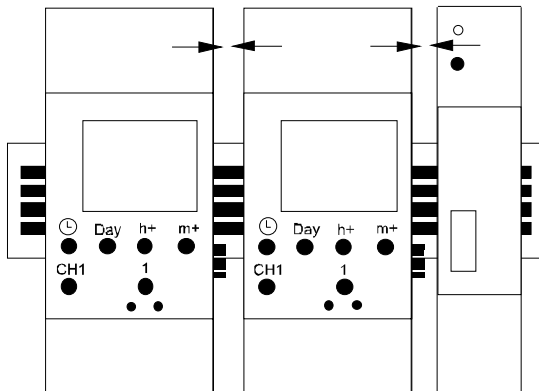
Anzahl:	---
Kontaktart:	---
Nennspannung:	---
Mindestlast:	---
Nennstrom:	---
Verlustleistung:	---
Anschluß:	---
Schaltleistung:	---

--- ohmsche Last
 --- Glühlampen
 --- HV-Halogen
 --- NV-Halogen, gewickelter Trafo
 --- NV-Halogen, Tronic Trafo
 --- Quecksilberdampflampen
 --- Halogenmetалldampflampen
 --- Leuchtstofflampen unkompensiert
 --- Leuchtstofflampen Duo-Schaltung
 --- Leuchtstofflampen parallel kompensiert

Schutzart:	IP 20
Isolationsspannung:	nach VDE 0160
Prüfzeichen:	---
Verhalten bei Spannungsausfall	
Nur Bussspannungsausfall	Gangreserve 150 h bei + 20 °C durch NC-Akku Ladedauer des Akkus 140 h
Nur Netzspannungsausfall	Gangreserve 150 h bei + 20 °C durch NC-Akku Ladedauer des Akkus 140 h
Bus- und Netzspannungsausfall	Gangreserve 150 h bei + 20 °C durch NC-Akku Ladedauer des Akkus 140 h
Verhalten beim Wiedereinschalten	
Nur Busspannungsausfall	Gangreserve 150 h bei + 20 °C durch NC-Akku Ladedauer des Akkus 140 h
Nur Netzspannungsausfall	Gangreserve 150 h bei + 20 °C durch NC-Akku Ladedauer des Akkus 140 h
Bus- und Netzspannungsausfall	Gangreserve 150 h bei + 20 °C durch NC-Akku Ladedauer des Akkus 140 h
Umgebungstemperatur:	-5 °C bis +45 °C
max. Gehäusetemperatur:	
Lager-/Transporttemperatur:	
Einbaulage:	
Mindestabstände:	
Befestigungsart:	Aufschnappen auf Datenschiene

Anschlußbild:

Klemmenbelegung:





Software-Beschreibung:

ETS-Suchpfad:

Zeitschalter, Zeitschaltuhr, Gira Giersiepen, Schaltuhrmodul 1 Kanal REG

ETS-Symbol:



Applikationen:

Kurzbeschreibung:

Name:

Von:

Seite:

Datenbank

Applikation im Busankopplermodul

ab 1.1

instabus EIB System

Modul

