

<b>Schaltaktor 4fach mit Wechslerkontakten</b>	Bestell-Nr.: 0614 00
<b>Schaltaktor 4fach mit Wechslerkontakten und Handwahlschalter</b>	Bestell-Nr.: 0619 00
<b>Schaltaktor 2fach mit Schließkontakten</b>	Bestell-Nr.: 0623 00
<b>Schaltaktor 3fach mit Schließkontakten</b>	Bestell-Nr.: 0626 00
<b>Schaltaktor 4fach mit Schließkontakten</b>	Bestell-Nr.: 0627 00

## Funktion

Diese Geräte sind Produkte des Instabus-EIB-Systems und entsprechen den EIBA-Richtlinien. Detaillierte Fachkenntnisse durch Instabus-Schulungen werden zum Verständnis vorausgesetzt. Die Funktion der Geräte ist softwareabhängig. Detaillierte Informationen, welche Software geladen werden kann und welcher Funktionsumfang sich damit ergibt sowie die Software selbst, sind der Produktdatenbank des Herstellers zu entnehmen.

Mit den Schaltaktoren können zwei (drei, vier) Gruppen von Lasten unabhängig voneinander geschaltet werden. Die Befehle erfolgen durch Betätigung von Tastsensoren, Infrarot - Sensoren oder Binäreingängen des Instabus-EIB-Systems.

Der Schaltzustand der Relais wird durch LED ① angezeigt. Entsprechend Anschlußbild ist jeder Aktor mit Netzspannung zu versorgen. Der Anschluß von verschiedenen Außenleitern an den Kanälen ist zulässig.

## Handbetätigung ②

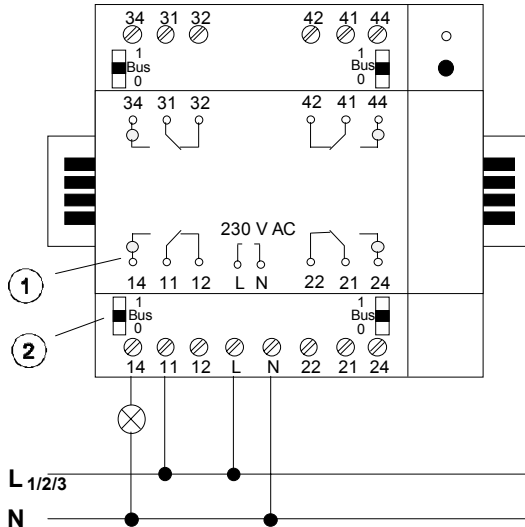
- „1“ : Schließerkontakt geschlossen, Befehle des Instabus-EIB-Systems werden nicht ausgewertet.
- „0“ : Öffnerkontakt geschlossen, Befehle des Instabus-EIB-Systems werden nicht ausgewertet.
- „Bus“: Befehle des Instabus-EIB-Systems werden ausgewertet.

## Montage

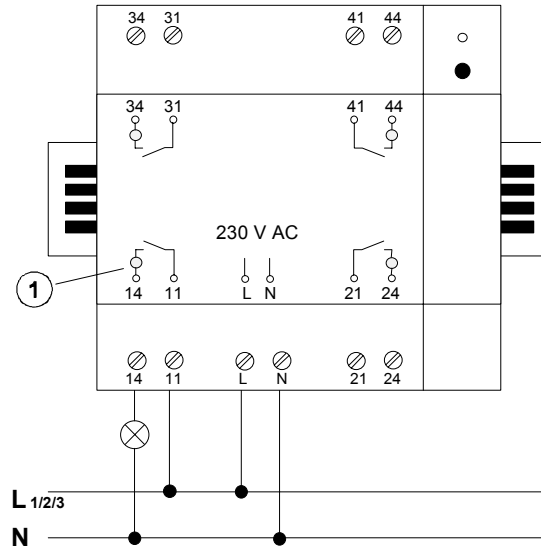
**Achtung! Einbau und Montage elektrischer Geräte dürfen nur durch eine Elektrofachkraft erfolgen.**

Planung, Installation und Inbetriebnahme des Gerätes erfolgen mit Hilfe einer von der EIBA zertifizierten Software.

Wechsler  
mit/ohne Handbetätigung



Schließer



## Technische Daten

### Versorgung

Instabus EIB: 24 V DC (+6 / -4 V)  
Netz: 230 V AC

### Leistungsaufnahme

Instabus EIB: max. 150 mW  
Netz: ca. 2 VA

### Anschluß

Instabus EIB: Druckkontaktgabe  
auf Datenschiene  
Netz: Schraubklemmen  
0,2-2,5 mm<sup>2</sup>, massiv  
0,75-2,5 mm<sup>2</sup> feindr.  
ohne Aderendhülse

Umgebungstemperatur: -5 °C bis +45 °C

Schutzart: IP 20

Einbaubreite: 87,5 mm(5 TE)

### Schaltleistung des Wechslerkontaktes

Glühlampen: 1500 W  
NV - Halogen, gew. Trafo: 20 x 50 W  
Leuchtstofflampen  
umkompensiert: 20 x 58 W  
Duo-Schaltung: 40 x 58 W  
parallel komp.: 5 x 58 W

### Schaltleistung des Schließerkontaktes

Glühlampen: 2500 W  
HV - Halogen: 2500 W  
NV - Halogen, gew. Trafo: 500 VA  
Leuchtstofflampen  
umkompensiert: 18 x 65 W  
Duo-Schaltung: 2 x 18 x 65 W  
parallel komp.: 14 x 65 W (100 µF)  
Quecksilberdampflampen  
umkompensiert: 8 x 125 W  
parallelkompensiert: 8 x 125 W (100µF)  
Dulux-Lampe  
umkompensiert: 30 x 26 W  
parallelkompensiert: 30 x 26 W (100µF)

## Gewährleistung

Wir leisten Gewähr im Rahmen der gesetzlichen Bestimmungen.

**Bitte schicken Sie das Gerät portofrei mit einer Fehlerbeschreibung an unsere zentrale Kundendienststelle.**

Gira  
Giersiepen GmbH & Co. KG  
**Service Center**  
Dahlienstrasse 12  
D-42477 Radevormwald



Das CE-Zeichen ist ein Freiverkehrszeichen, das sich ausschließlich an die Behörde wendet und keine Zusicherung von Eigenschaften beinhaltet.

Gira  
Giersiepen GmbH & Co. KG  
Postfach 1220  
42461 Radevormwald

Telefon: 02195 / 602 - 0  
Telefax: 02195 / 602 - 339  
Internet: [www.gira.de](http://www.gira.de)