

Binäreingang 230V AC 4fach

Bestell-Nr.: 0560 00

Binäreingang 24V AC/DC 4fach

Bestell-Nr.: 0615 00

Funktion

Diese Geräte sind Produkte des Instabus-EIB-Systems und entsprechen den EIBA-Richtlinien. Detaillierte Fachkenntnisse durch Instabus-Schulungen werden zum Verständnis vorausgesetzt. Die Funktion der Geräte ist softwareabhängig. Detaillierte Informationen, welche Software geladen werden kann und welcher Funktionsumfang sich damit ergibt sowie die Software selbst, sind der Produktdatenbank des Herstellers zu entnehmen.

Binäreingang 230 V

Der Binäreingang sendet in Abhängigkeit von den an seinen Eingängen erfolgten Schaltflanken Befehle auf den Instabus-EIB. Das Gerät besitzt vier voneinander unabhängige Eingänge, deren Eingangssignale getrennt verarbeitet werden. Der Anschluß von verschiedenen Außenleitern ist zulässig. Bei Montagearbeiten muß allpolig abgeschaltet werden.

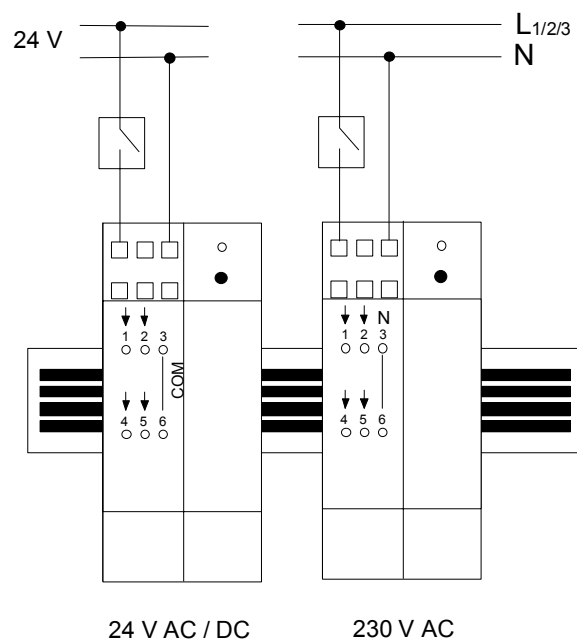
Binäreingang 24 V

Der Binäreingang sendet in Abhängigkeit von den an seinen Eingängen erfolgten Schaltflanken Befehle auf den Instabus-EIB. Das Gerät besitzt vier voneinander unabhängige Eingänge, deren Eingangssignale getrennt verarbeitet werden. Der Binäreingang 24 V wertet AC- und DC-Signale aus.

Montage

Achtung! Einbau und Montage elektrischer Geräte dürfen nur durch eine Elektrofachkraft erfolgen.

Planung, Installation und Inbetriebnahme des Gerätes erfolgen mit Hilfe einer von der EIBA zertifizierten Software.



Technische Daten

Versorgung Instabus EIB:	24 V DC (+6 / -4 V)
Leistungsaufnahme Instabus EIB:	max. 150 mW
Anschluß	
Instabus EIB:	Druckkontaktgabe auf Datenschiene
Eingänge:	Steckklemmen 1 - 2,5 mm ²
Umgebungstemperatur	: -5 °C bis +45 °C
Lagertemperatur:	-40 °C bis +55 °C
Schutzart:	IP 20
Einbaubreite:	35,5 mm (2 TE)

Binäreingang 230V AC

Länge der Eingangsleitg.:	max. 100 m
Signalstrom:	ca. 4 mA
Signalspannung	
“0“ - Signal:	0 bis 100 V AC
“1“ - Signal:	198 bis 253 V AC
Signaldauer:	min. 70 ms

Binäreingang 24V AC/DC

Länge der Eingangsleitg.:	max. 100 m
Signalstrom:	3,5 mA (AC); 6 mA (DC)
Signalspannung	
“0“ - Signal:	0 V bis 5 V AC / -30 V bis +5 V DC
“1“ - Signal:	10 V bis 30 V AC/DC
Signaldauer:	min. 50 ms

Gewährleistung

Wir leisten Gewähr im Rahmen der gesetzlichen Bestimmungen.

Bitte schicken Sie das Gerät portofrei mit einer Fehlerbeschreibung an unsere zentrale Kundendienststelle.

Gira
Giersiepen GmbH & Co. KG
Service Center
Dahlienstrasse 12
D-42477 Radevormwald



Das CE-Zeichen ist ein Freiverkehrszeichen, das sich ausschließlich an die Behörde wendet und keine Zusicherung von Eigenschaften beinhaltet.

Gira
Giersiepen GmbH & Co. KG
Postfach 1220
42461 Radevormwald

Telefon: 02195 / 602 - 0
Telefax: 02195 / 602 - 339
Internet: www.gira.de