

Radioemisor universal 2

Artículo nº: 0521 00

Funcionamiento

El radioemisor universal sirve para ampliar una instalación ya existente por la transmisión sin hilo de comandos de conmutación de 230 V. Se puede usar el radioemisor en las funciones: conmutar, regular la intensidad de la iluminación o actuar una persiana.

Al activar las entradas (E1, E2) con tensión de red (230 V~ c.a.), el radioemisor universal emite radiotelegramas evaluados por todos los radiorreceptores.

En el aparato se encuentra un botón ① y un diodo luminoso ② para elegir o bien indicar el modo de servicio.

El radioemisor universal 2 cuenta con tres modos de servicio:

- Modo A: Regulador, 2 canales (alternar) (E1 y E2)
- Modo B: Conmutador, 2 canales (E1 y E2)
- Modo C: Persiana o regulador, 1 canal (E1/E2)

Montaje

Instale el radioemisor universal ② en una caja empotrada profunda ① detrás de un inserto empotrado ③ (recomendación: caja de conmutador de 60 mm de profundidad).

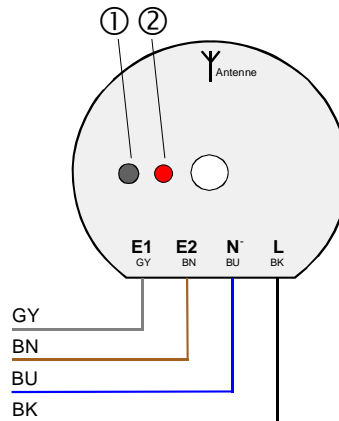
Nota

Si se emplea el equipo fuera de la caja empotrada, se debe cuidar de una suficiente seguridad contra contacto, p. ej. instalando el equipo en una caja de distribución sobre revoque.

Antena

Para obtener la potencia de radioemisión máxima, tienda la antena ④ en posición libremente extendida. No debe estar arrollada.

A)

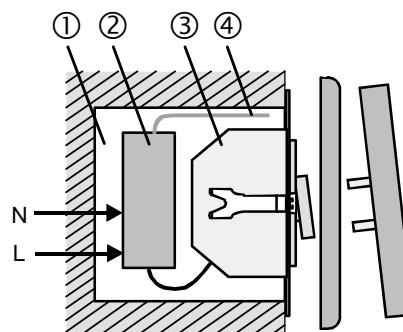


Indicaciones de seguridad

¡Atención! La instalación y el montaje de aparatos eléctricos solamente debe efectuar un electricista formado.

No conecten motores en paralelo al radioemisor universal.

B)



Mantenga distancia a objetos metálicos de grandes superficies (por ej., bastidores de puertas metálicos).

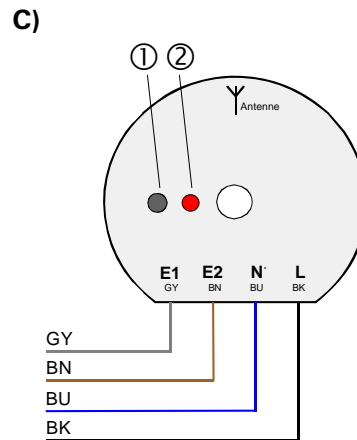
No acortar la antena, ni alargarla, ni quitar el aislamiento.

Instalación y ajuste

En función de la conexión y del modo de servicio, el radioemisor universal emite un radiotelegrama, por ej.: „canal 1 = conectar“.

Las líneas de conexión han de ocuparse de la manera siguiente:

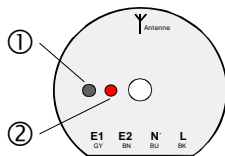
E1: entrada 1 (gris)
E2: entrada 2 (marrón)
N: conductor neutro (N) (azul)
L: conductor exterior (negro)



Modos de servicio

El radioemisor universal cuenta con tres modos de servicio que pueden conmutarse o consultarse por el botón ①. La señalización se realiza por el diodo LED ② de la manera siguiente:

D)



A) Regulador, 2 canales, alternar (E1 y E2)

2 destellos cortos por segundo durante un total de 5 s

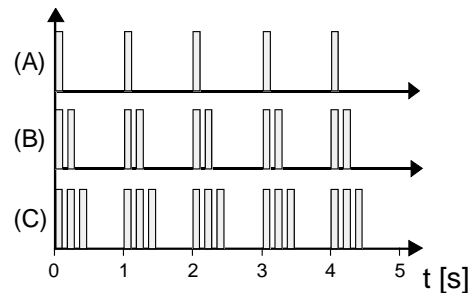
B) Conmutador, 2 canales (E1 y E2)

1 destello corto por segundo durante un total de 5 s

C) Persiana o regulador, 1 canal (E1/E2)

3 destellos cortos por segundo durante un total de 5 s

E)



Consulta del modo de servicio actual

Pulse brevemente (< 0,5 s) el botón ① para consultar el modo de servicio actual. El modo actualmente ajustado será indicado por el diodo LED.

Cambiar del modo de servicio

Pulse el botón ① durante un intervalo de por lo menos 1 s. Con cada pulsación prolongada el emisor universal cambia del modo de servicio entre los modos A, B y C. Espere cada vez la señalización, pulse el botón solamente después de que se haya terminado la señalización.

Modo A: Regulador, alternar, 2 canales (E1 y E2)

Para la excitación independiente de dos radioactuadores de regulación de luz.

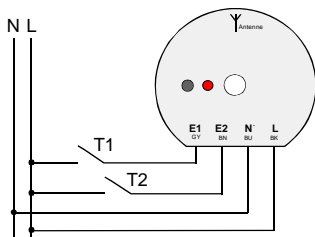
Conexión de pulsadores convencionales (contacto normalmente abierto): Una pulsación del botón causa la conmutación (alternar) del tipo de telegrama en el emisor:

Pulsación breve (< 1 s): conectar/desconectar
Pulsación prolongada (≥1 s): regular: aumentar / reducir intensidad de luz

Nota:

La conmutación (alternar) del tipo de telegrama (conectar/desconectar, aumentar/reducir intensidad de luz) tiene lugar en el emisor. Es la razón por la cual, después de un mando directo en el receptor o de una activación del receptor por otro emisor, eventualmente se tiene que activar dos veces el radioemisor universal para lograr la reacción deseada.

F)



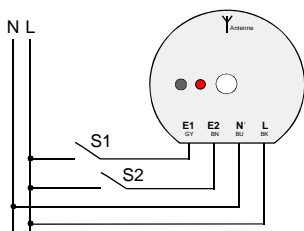
Modo B: Conmutador, 2 canales (E1 y E2)

Para la excitación independiente de dos radioactuadores de conmutación.

Conexión de interruptores convencionales (contacto normalmente abierto):

Al cerrarse, el emisor universal emite telegramas de conexión y al abrirse telegramas de desconexión (véase la figura G).

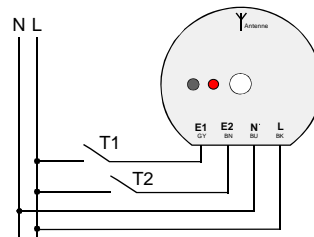
G)



Conexión de pulsadores convencionales (contacto normalmente abierto):

Se efectúa la función especial „servicio de timbre“. Al oprimir el pulsador, el emisor universal emite telegramas de conexión; al soltar el pulsador telegramas de desconexión.

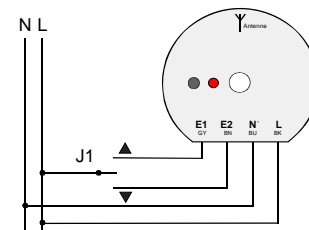
H)



Modo C: Persiana o regulador, 1 canal (E1/E2)

Para la activación de un radioactuador de persianas o un radioactuador de regulación de luz.

I)



Persiana

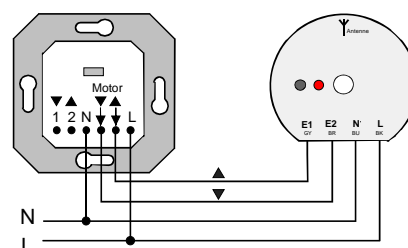
Conexión de un conmutador de persianas (Figura I) o de un inserto de mando de persianas (Figura J):

El emisor universal emite los telegramas de persiana (servicio de tiempo breve/de tiempo prolongado) para un canal.

Nota

El radioemisor universal no debe conectarse en paralelo a un motor de persiana.

J)



Regular la intensidad

Conexión de pulsadores convencionales (contacto normalmente abierto):

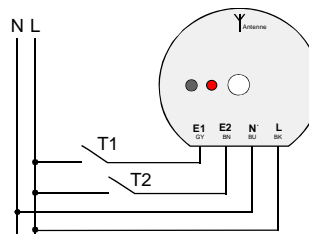
Pulsación: T1 < 1 s: conectar
 T1 ≥ 1 s: aumentar la intensidad

 T2 < 1 s: desconectar
 T2 ≥ 1 s: reducir la intensidad

Nota:

Una pulsación prolongada (≥ 1 s) de T2 estando desconectada la carga causará en los dimmers apropiados la conexión con la intensidad de luz mínima (luz de noche).

K)



Programar en un radiorreceptor

Es ilimitado el número de radiorreceptores en que se puede programar un canal del radioemisor universal. La programación solamente llevará a una asignación en el radiorreceptor.

Durante la programación de un radioemisor, la sensibilidad del radiorreceptor está reducida a una zona de aprox. 5 metros. La distancia entre el radiorreceptor y el radioemisor a programar por eso debería ser de entre 0,5 m y 5 m.

Procedimiento

1. Conmutar el radiorreceptor al modo de programación (véanse las instrucciones para el uso „Radiorreceptor“).
2. **a) Programar el modo de servicio A o C**
Pulse el interruptor o bien el botón acoplado durante un intervalo de por lo menos 1 s.
2. **b) Programar el modo de servicio B**
Los telegramas de conmutación del modo de servicio B no pueden programarse. Por eso, ponga el emisor universal primero en el modo de servicio A. Pulse a continuación el correspondiente botón o bien interruptor durante un intervalo de por lo menos 1 s. Ponga el emisor a continuación atrás al modo de servicio B.
3. Conmute el radiorreceptor al modo de servicio (véanse las instrucciones para el uso „Radiorreceptor“).

Borrar canales

Una nueva programación del canal de emisión a borrar en el mismo modo de servicio causará el borrado de la asignación en el radiorreceptor.

Radiotransmisión

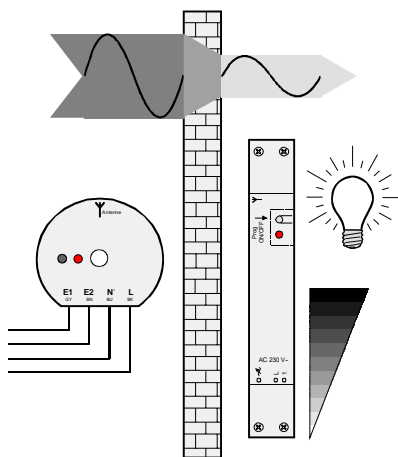
La radiotransmisión se efectúa por vía de transmisiones no exclusiva, razón por la cual no se pueden excluir perturbaciones.

La radiotransmisión no está apropiada para tareas de seguridad, tales como, p. ej., parada de emergencia, llamada de socorro.

El alcance de emisión del radiosistema depende de la potencia de los emisores, de la característica de recepción de los receptores, de la humedad de aire, de la altura de montaje y de las condiciones de construcción del objeto en cuestión. Ejemplos para la penetración de materiales:

<u>Material seco</u>	<u>Penetración</u>
Madera, yeso, placas de yeso encartonado	ca. 90 %
Ladrillos, planchas de prespán	ca. 70 %
Hormigón armado	ca. 30 %
Metal, rejillas metálicas, recubrimiento de aluminio	ca. 10 %
Lluvia, nieve	ca. 0 - 40 %

I)



Indicaciones referentes al servicio de radio

- La interconexión de la radioinstalación presente con otras redes de comunicación solamente está admisible dentro del margen de las leyes nacionales.
- La radioinstalación presente no puede emplearse para la comunicación que pasa por los límites de terrenos.
- Al emplear el aparato en la República Federal de Alemania deben observarse, además, las indicaciones de la asignación general en el Boletín Vfg 73/2000.
- Empleando el equipo conforme al uso previsto, el mismo corresponde a las exigencias de la Directiva R&TTE (1999/5/EC). Una declaración completa de conformidad Ud. puede encontrar en el Internet bajo: www.gira.de/konformitaet

El radioemisor universal puede emplearse en todos los estados de la UE y de la EFTA.

Datos técnicos

Alimentación de tensión: 230 V ~ c.a.

Frecuencia de emisión: 433,42 MHz, ASK

Alcance de emisión: aprox. 100 m
(en campo libre)

Temperatura de servicio: aprox. -20 °C a +55 °C

Modo de protección: IP 20

Dimensiones (Ø x alt.): 52 mm x 23 mm

Garantía

Damos garantía según la normativa vigente.

Rogamos enviar el aparato franco de porte con una descripción del defecto a nuestra central de servicio postventa:

Gira
Giersiepen GmbH & Co. KG
Sistemas de instalación
eléctrica

Código Postal 1220
42461 Radevormwald
Alemania

Tél: +49 / 21 95 / 602 - 0
Fax: +49 / 21 95 / 602 - 119
www.gira.com
info@gira.com