

Radioemisor multifunción de 4 elementos Núm. de pedido : 0441 00

Manual de instrucciones

1 Indicaciones de seguridad

Sólo las personas cualificadas eléctricamente pueden instalar y montar aparatos eléctricos.

Si no se observa el manual de instrucciones existe el riesgo de provocar incendios, daños en los equipos u otras situaciones de peligro.

Las pilas de botón deben mantenerse fuera del alcance de los niños. En caso de ingestión accidental de una pila de botón, se debe solicitar inmediatamente asistencia sanitaria.

Peligro de explosión. No arrojar las pilas al fuego.

Peligro de explosión. No recargar las pilas.

No acortar, alargar ni aislar la antena. El dispositivo puede ser dañado.

Aislar los conductores que no se vayan a utilizar y evitar que entren en contacto con piezas activas. De lo contrario, se podría averiar el aparato.

Estas instrucciones forman parte del producto y deben permanecer en manos del consumidor final.

2 Estructura del aparato

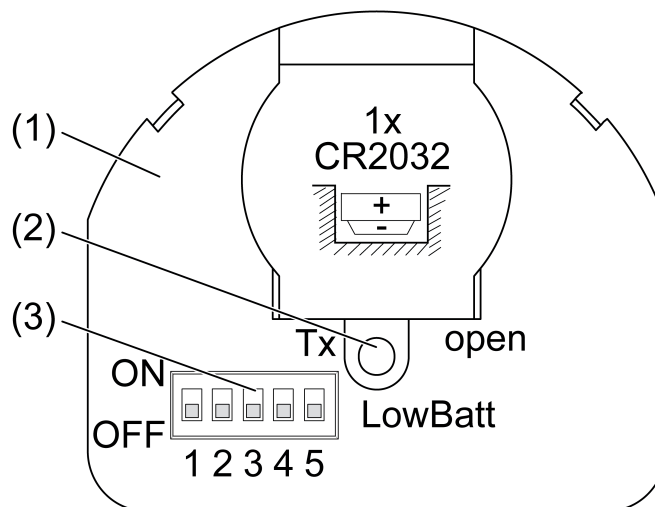


Imagen 1

- (1) Emisor
- (2) LED rojo
- (3) Microinterruptor

3 Función

Información del sistema

La potencia de emisión, la curva de respuesta y la antena no se deben modificar por razones legales.

El alcance de un sistema de radio formado por un emisor y un receptor depende de diferentes circunstancias.

Mediante la elección del mejor lugar de montaje posible y teniendo en cuenta las características del edificio, se puede optimizar el alcance del sistema.

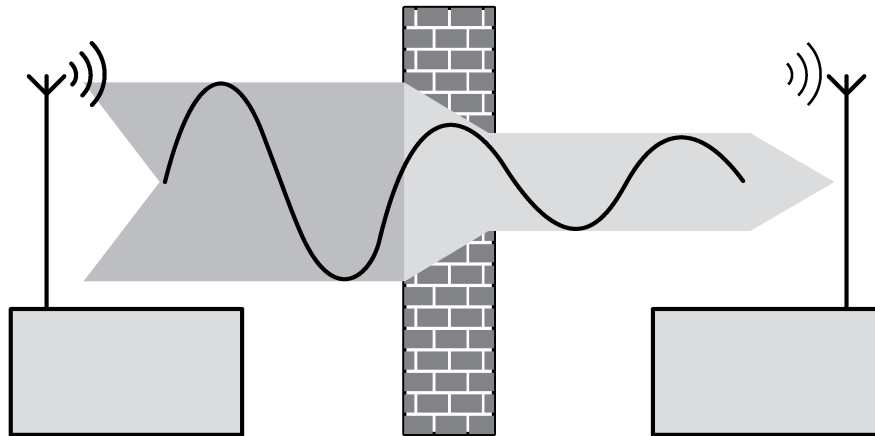


Imagen 2: Alcance reducido debido a obstáculos constructivos

Ejemplo para la penetración en diferentes materiales:

Material	Penetración
Madera, Yeso, Paneles de cartón yeso	aprox. 90%
Ladrillo, Paneles de cartón prensado	aprox. 70%
Hormigón armado	aprox. 30%
Metal, Rejillas metálicas	aprox. 10%
Lluvia, Nieve	aprox. 1-40%

Uso conforme a lo previsto

- Emisor de radio para la transmisión de comandos de conmutación, regulación de luz, accionamiento de persianas y escenas de luz
- Manejo con pulsadores o interruptores libres de potencial
- Funcionamiento con actuadores de radio adecuados
- Montaje en caja para mecanismos conforme a DIN 49073
- Ténganse en cuenta los datos técnicos

Características del producto

- 4 canales de radio
 - 8 modos de funcionamiento regulables
 - El LED rojo señala "Enviar" o "Batería baja"
 - Este aparato funciona con pilas
- i** El accionamiento de persiana sólo es posible en el modo de funcionamiento 2 y en el modo de escenas de luz (modos de funcionamiento 5 a 8).

Sinopsis de los modos de funcionamiento

- Modos 1-2: Conexión de pulsadores
- Modos 3-4: Conexión de interruptores
- Modos 5-8: Operación de escenas de luz con pulsadores

4 Manejo

Manejo con pulsador

Modo de funcionamiento 1, una tecla

En el modo 1 es posible conmutar y regular la luz con hasta 4 pulsadores de una tecla (figura 3) en las entradas **E1** a **E4**.

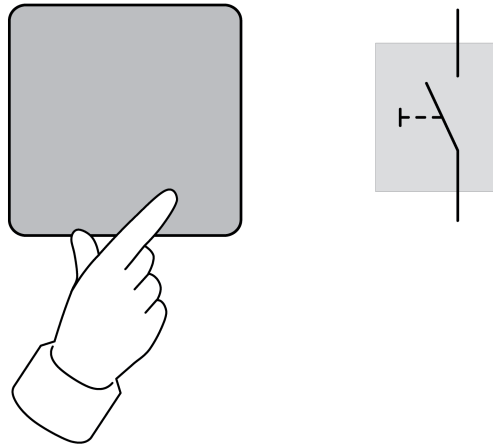


Imagen 3: Manejo con una tecla

Cada vez que se acciona el pulsador se produce una conmutación en el emisor, p. ej. on/off, más luz/menos luz.

- Pulsación corta o larga del pulsador.

El receptor reacciona en función de la duración de la pulsación (véase la tabla siguiente).

Receptor	corta	larga
Actuador de conmutación	encender/apagar	encender/apagar
Actuador de regulación	encender/apagar	más luz / menos luz

Manejo con pulsador

Modo de funcionamiento 2, dos teclas

En el modo 2 es posible conmutar, regular la luz y accionar persianas con pulsadores de dos teclas (figura 4). Las dos parejas de entradas **E1/E2** y **E3/E4** constituyen un canal cada una.

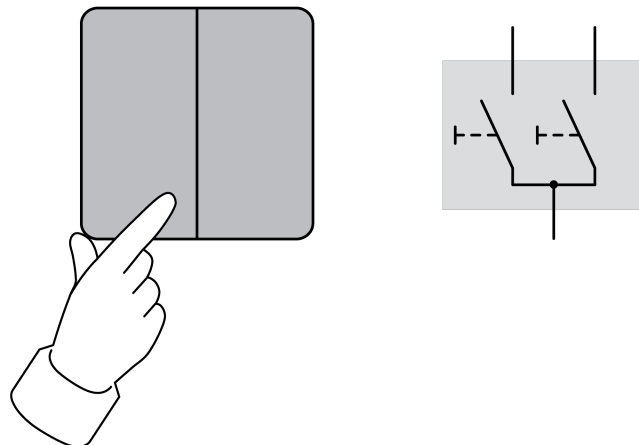


Imagen 4: Manejo con dos teclas

Una de las teclas se utiliza para encender, aumentar la intensidad de la luz o subir la persiana y la otra, para apagar, reducir la intensidad de la luz o bajar la persiana.

- Pulsación corta o larga del pulsador.

El receptor reacciona en función de la duración de la pulsación (véase la tabla siguiente).

Receptor	corta	larga
----------	-------	-------

Actuador de conmutación	encender/apagar	encender/apagar
Actuador de regulación	encender/apagar	más luz / menos luz
Actuador de persiana	ajuste de lamas, parar	subir/bajar persiana

Manejo con interruptor Modos 3 y 4

En estos modos de funcionamiento solamente se envían telegramas de conmutación, por lo que no es posible, p. ej., regular la luz. Las entradas **E1** a **E4** ofrecen, cada una, un canal de conmutación para accionar receptores de radio.

En el modo 3, el actuador de conmutación accionado reaccionará igual que el interruptor conectado al emisor.

En el modo 4, el actuador de conmutación accionado reaccionará de forma inversa al estado del interruptor conectado al emisor.

- Pulsar la tecla basculante del interruptor.
El receptor se enciende o se apaga.

Manejo de escenas de luz Modos 5 a 8

En estos modos de funcionamiento se pueden llamar o grabar escenas de luz. Para ello, antes es necesario programar la tecla de escenas de luz en el receptor (véase capítulo 5.2. Puesta en funcionamiento).

- Para llamar una escena de luz se tiene que presionar brevemente el pulsador de la entrada correspondiente.
Los receptores conmutan al valor de escena de luz grabado.
- Para llamar la función Todo ON y Todo OFF se tiene que presionar el pulsador de la entrada correspondiente durante más de 1 segundo.
Los receptores se encienden o se apagan.

Modo 5

Entrada	Función
E1	Todo ON
E2	Todo OFF
E3	Escena de luz 1
E4	Escena de luz 2

Modo 6

Entrada	Función
E1	Todo OFF
E2	Escena de luz 1
E3	Escena de luz 2
E4	Escena de luz 3

Modo 7

Entrada	Función
E1	Todo OFF
E2	Escena de luz 3
E3	Escena de luz 4

E4	Escena de luz 5
----	-----------------

Modo 8

Entrada	Función
E1	Escena de luz 1
E2	Escena de luz 2
E3	Escena de luz 3
E4	Escena de luz 4

5 Información para electricistas

5.1 Montaje y conexión eléctrica



¡PELIGRO!

Riesgo de descarga eléctrica al entrar en contacto con los componentes conductores de tensión que se encuentren en el entorno de la instalación.

Las descargas eléctricas pueden provocar la muerte.

Antes de trabajar en el dispositivo, cortar la corriente y cubrir los componentes conductores de tensión que se encuentren en el entorno.

Conectar y montar el equipo

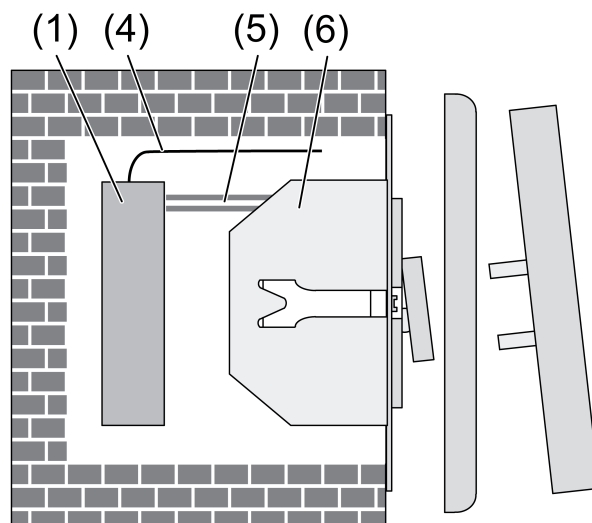


Imagen 5

El emisor se instala en una caja para mecanismos detrás de un pulsador o interruptor libre de potencial (6) (figura 5).

Se debe mantener lejos de grandes superficies metálicas como, p. ej., marcos de puerta metálicos.

Mantener una distancia de 1 m entre el emisor y el receptor.

Cerciorarse de que el cableado no está sometido a tracción ni a empuje.

- Ajustar el modo de funcionamiento (véase el capítulo de puesta en funcionamiento). El modo ajustado se puede modificar en cualquier momento.
- Insertar la clavija del cable de ocho hilos (5) y la antena blanca en el emisor.

i A ser posible, desenrollar la antena (4).

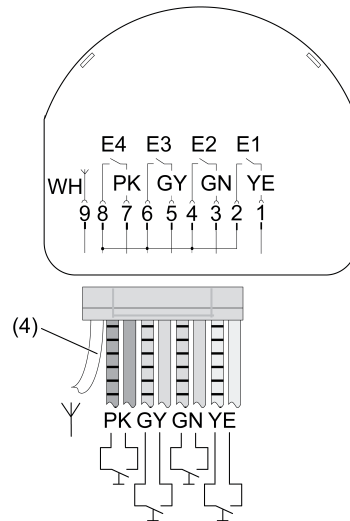


Imagen 6

Codificación de colores de los hilos

amarillo (YE) y amarillo/negro	Entrada E1
verde (GN) y verde/negro	Entrada E2
gris (GY) y gris/negro	Entrada E3
rosa (PK) y rosa/negro	Entrada E4

Los hilos marcados en negro constituyen un potencial de referencia común.

- Conectar pulsadores o interruptores libres de potencial al cable de ocho hilos.
- Aislar los hilos que no se vayan a utilizar.
- Colocar el emisor (1) en la caja para mecanismos.
- Montar el interruptor o pulsador (6) en la caja para mecanismos.

Cambiar la pila

El aparato se suministra con la pila ya puesta. La pila se debe cambiar cuando se haya agotado o esté a punto de hacerlo.

Indicador LED	Significado
El LED parpadea durante la emisión	Batería OK
El LED vuelve a parpadear muy rápido después de la emisión	Batería baja
El LED no parpadea tras apretar un pulsador/interruptor conectado	Batería vacía

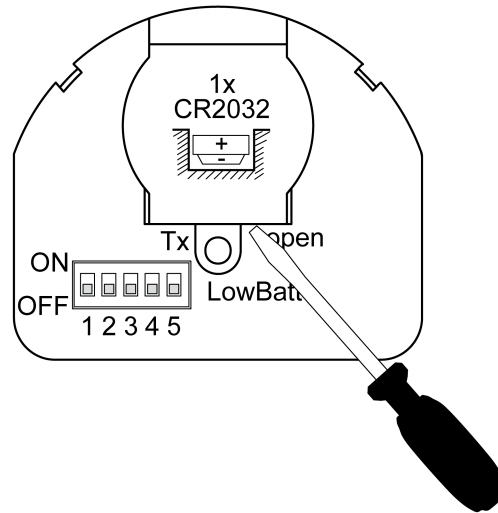


Imagen 7: Abrir el compartimento de la pila

- Abrir el compartimento con cuidado utilizando un destornillador.
- Sacar la pila agotada.

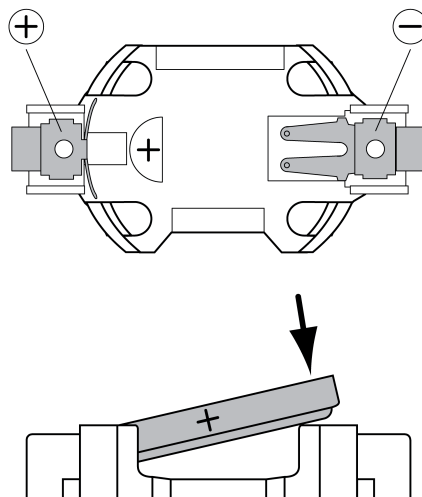


Imagen 8: Insertar la pila

- Insertar la pila nueva en el contacto + del soporte de la pila. Tener en cuenta la polaridad: el polo + de la pila tiene que estar arriba.
- Presionar suavemente la pila para acabar de insertarla.
- Cerrar el compartimento de la pila.

5.2 Puesta en funcionamiento

Ajuste del modo de funcionamiento

Los 8 modos de funcionamiento se ajustan a través de los cinco microinterruptores. En las instrucciones se utilizan las siguientes equivalencias:

ON = 1 y

OFF = 0.

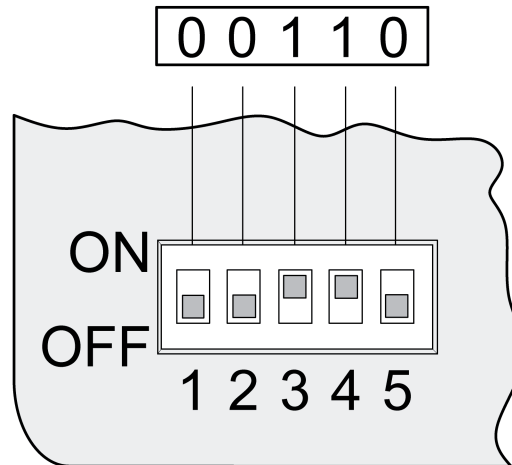


Imagen 9

En la posición del microinterruptor 00110 que aparece en la ilustración está ajustado el modo 4 (figura 9).

- Ajustar el modo correspondiente utilizando un destornillador pequeño (véase la tabla siguiente).

Modo/Microinterruptor	Función	Accionamiento
1 00000	Conmutación/Regulación	Pulsador
2 00010	Conmutación/Regulación/Perisiana	Pulsador Dos teclas
3 00100	Conmutación	Interruptor, contacto normalmente abierto
4 00110	Conmutación	Interruptor, contacto normalmente cerrado
5 01000	Todo ON/OFF, escenas de luz 1/2	Pulsador
6 01001	Todo OFF, escenas de luz 1-3	Pulsador
7 01010	Todo OFF, escenas de luz 3-5	Pulsador
8 01011	Escenas de luz 1-4	Pulsador

Ejemplo de aplicación "Modo timbre"

En el "modo timbre" se enciende una carga, p. ej., un timbre o una lámpara, mientras se pulsa la tecla.

Con un actuador de conmutación como receptor:

- Ajustar el modo 3.
- Conectar un pulsador en lugar de un interruptor.
Al presionar el pulsador, el actuador de conmutación cierra su contacto y, al soltarlo, lo vuelve a abrir.

Con un actuador de pulsación como receptor:

- Ajustar el modo 2.
- Activar el canal de encendido, **E1** o **E3**.

El comportamiento del actuador de pulsación se describe en el manual de instrucciones del mismo.

- i** El tiempo máximo de transmisión es de 12 segundos, incluso si después se presiona otro pulsador conectado distinto.

Programación del emisor

Para que un receptor pueda descodificar la información de un telegrama de radio del emisor, se tiene que programar dicho telegrama en el mismo. Un canal del emisor se puede programar en todos los receptores que se desee. La programación afecta solamente al receptor.

Durante la programación de un emisor, el alcance del receptor se reduce a aprox. 5 m. La distancia entre el receptor y el emisor que se desea programar deberá ser, por tanto, de entre 0,5 m y 5 m.

Programación del emisor en el modo 1 o 2

Los microinterruptores están ajustados en el modo 1 o 2.

- Poner el receptor en modo de programación (véanse las instrucciones del receptor).
- Presionar el pulsador de la entrada deseada durante al menos 1 s.
En los modos funcionamiento con pulsadores de dos teclas, presionar solamente una tecla por canal.
- Salir del modo de programación del receptor (véanse las instrucciones del receptor).
El emisor está programado.

Programación del emisor en el modo 3 o 4

- Ajustar los microinterruptores en 00000.
- Poner el receptor en modo de programación (véanse las instrucciones del receptor).
- Presionar el interruptor conectado de la entrada deseada durante al menos 1 s.
- Ajustar los microinterruptores en el modo 3 o 4, según se desee.
- Salir del modo de programación del receptor (véanse las instrucciones del receptor).
El emisor está programado.

Programación del emisor en los modos 5 a 8

Los microinterruptores están ajustados en uno de los modos 5 a 8.

- Poner el receptor en modo de programación (véanse las instrucciones del receptor).
- Dependiendo de la función seleccionada, presionar la tecla de escena de luz durante al menos 3 segundos o la tecla de Todo ON o Todo OFF durante al menos 10 segundos.
- i** Durante la programación de una tecla de escena, las teclas Todo ON u OFF se programan automáticamente en el receptor.
- Salir del modo de programación del receptor (véanse las instrucciones del receptor).
El emisor está programado.

Borrar un emisor

- Programar de nuevo el emisor que se desea borrar en el mismo modo de funcionamiento.

Modificación de la función Todo ON / Todo OFF

- i** Esta función sólo está disponible en los modos de funcionamiento 5 a 7.

La función Todo ON / OFF se programa automáticamente durante la programación de un receptor. En caso de que los receptores no reaccionen a esta función, ésta se tendrá que modificar.

Ejemplo: uno de los receptores no debe responder a la función Todo ON, mientras que el resto deben encender la luz.

- Pulsar la tecla Todo ON durante al menos 1 segundo.
Todos los receptores programados se encienden.

- Ajustar la iluminación tal y como se desea que reaccione más tarde al pulsar la tecla Todo ON. Es decir, como que ahora todos los receptores están encendidos, apagar, p. ej., la luz del lavabo.
- Pulsar la tecla Todo ON durante al menos 10 segundos.
Primero se vuelve a llamar la antigua configuración de luz. Mantener la tecla pulsada y, pasados aprox. 10 segundos, se grabará y activará la nueva configuración.
Con esto finaliza la nueva asignación de la tecla Todo ON. Para modificar la tecla Todo OFF, proceder del mismo modo.

Grabar una escena de luz

i Esta función sólo está disponible en los modos de funcionamiento 5 a 8.

La tecla de escena de luz del emisor ya está programada.

- Ajustar la iluminación deseada.
 - Pulsar la tecla de escena de luz deseada durante más de 3 segundos.
Primero se llama la escena de luz antigua. Mantener la tecla pulsada y, pasados aprox. 3 segundos, se grabará y activará la nueva escena de luz.
- i** Durante la grabación de una escena de luz, si la persiana no se encuentra en una posición final o está de camino a ella, ésta no quedará integrada en la escena de luz.

6 Anexo



Las pilas usadas deben eliminarse inmediatamente y de acuerdo con la normativa de protección medioambiental. Las pilas no deben eliminarse junto con la basura doméstica. En los organismos oficiales locales se puede obtener información sobre la eliminación ecológica de residuos. Las disposiciones legales establecen que el usuario final está obligado a devolver las pilas usadas.

6.1 Datos técnicos

Tensión nominal	DC 3 V
Tipo de pila	1 pilas de litio CR 2032
Longitud de cable	aprox. 290 mm
Radiofrecuencia	433,05 MHz ... 434,79 MHz
Alcance del emisor en campo abierto	típ. 100 m
Grado de protección	IP 20
Temperatura ambiente	-20 ... +55 °C
Humedad relativa	máx. 65 % (sin formación de rocío)
Dimensiones L×A×H	45×40×10 mm

6.2 Ayuda en caso de problemas

El aparato no reacciona o solo en ocasiones.

Causa 1: la pila del radioemisor está vacía.

Cambiar la pila del radioemisor.

Causa 2: radioalcance superado. Los obstáculos constructivos reducen el alcance.

Revisar la ubicación de montaje

Revisar la conexión de la antena. Una conexión más extendida aumenta el alcance.

Utilización de un repetidor de radio.

6.3 Conformidad

Mediante la presente Gira Giersiepen GmbH & Co. KG declara que el tipo de instalación inalámbrica

Núm. de pedido 0441 00

se corresponde con la Directiva 2014/53/UE. Encontrará el número de artículo completo en el aparato. El texto íntegro de la declaración de conformidad UE se encuentra disponible en la siguiente dirección: www.gira.de/konformitaet

6.4 Garantía

La garantía es efectiva dentro del marco las disposiciones legales a través de un establecimiento especializado.

Entregue o envíe el dispositivo defectuoso libre de franqueo con una descripción del problema a su distribuidor correspondiente (establecimiento especializado/ empresa de instalación/establecimiento especializado en electricidad). Éste se encargará de enviar los dispositivos al Gira Service Center.

Gira
Giersiepen GmbH & Co. KG
Elektro-Installations-
Systeme

Industriegebiet Mermbach
Dahlienstraße
42477 Radevormwald

Postfach 12 20
42461 Radevormwald

Deutschland

Tel +49(0)21 95 - 602-0
Fax +49(0)21 95 - 602-191

www.gira.de
info@gira.de