

Actuador radioeléctrico para persianas, tam. mini

Núm. de pedido : 0425 00

Manual de instrucciones

1 Indicaciones de seguridad

Sólo las personas cualificadas eléctricamente pueden instalar y montar aparatos eléctricos.

Si no se observa el manual de instrucciones existe el riesgo de provocar incendios, daños en los equipos u otras situaciones de peligro.

Peligro de descarga eléctrica. Cortar la corriente antes de trabajar en el aparato. Para ello tener en cuenta todos los interruptores de línea que lo alimentan eléctricamente y que pueden suponer un peligro.

Peligro de descarga eléctrica. El aparato no es adecuado para la desconexión directa.

La transmisión de radio se efectúa a través de un trayecto de transmisión no exclusivo y por tanto no es apropiada para aplicaciones del ámbito de la ingeniería de seguridad como, por ejemplo, la parada de emergencia o la llamada de alarma.

Si se conectan en paralelo varios motores en una salida, es imprescindible tener en cuenta las indicaciones del fabricante y utilizar, en caso necesario, un relé de desconexión. Los motores podrían dañarse.

Utilizar solamente accionamientos de persiana con sensores de final de carrera mecánicos o electrónicos. Comprobar que los sensores están ajustados correctamente. Tener en cuenta las indicaciones del fabricante del motor. El dispositivo puede ser dañado.

Peligro de descarga eléctrica. La antena está aislada en base. No extraer de la caja portamecanismos.

No acortar, alargar ni aislar la antena. El dispositivo puede ser dañado.

Estas instrucciones forman parte del producto y deben permanecer en manos del consumidor final.

Peligro físico. Utilizar el aparato solamente para accionar motores de persianas enrollables y de celosías o de toldos. No conectar ninguna otra carga.

2 Estructura del mecanismo

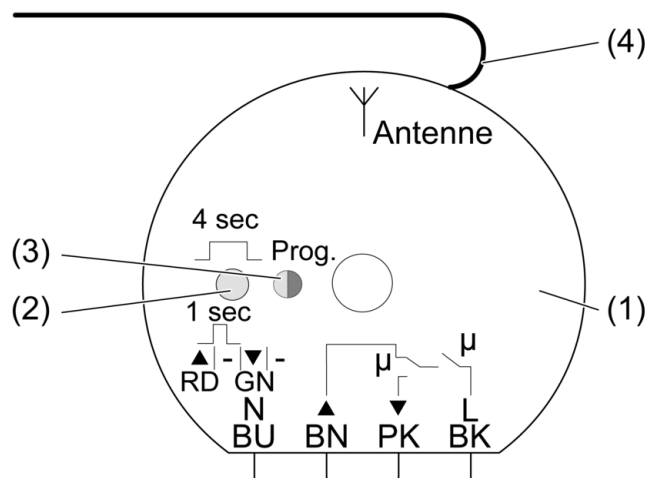


Imagen 1

(1) Actuador de persianas

- (2) Tecla de programación
- (3) LED, de dos colores
- (4) Antena

3 Función

Información del sistema

La potencia de emisión, la curva de respuesta y la antena no se deben modificar por razones legales.

El equipo se puede utilizar en cualquier estado de la UE y de la EFTA.

La declaración CE de conformidad se encuentra disponible en nuestra página web.

El alcance de un sistema de radio formado por un emisor y un receptor depende de diferentes circunstancias.

Mediante la elección del mejor lugar de montaje posible y teniendo en cuenta las características del edificio, se puede optimizar el alcance del sistema.

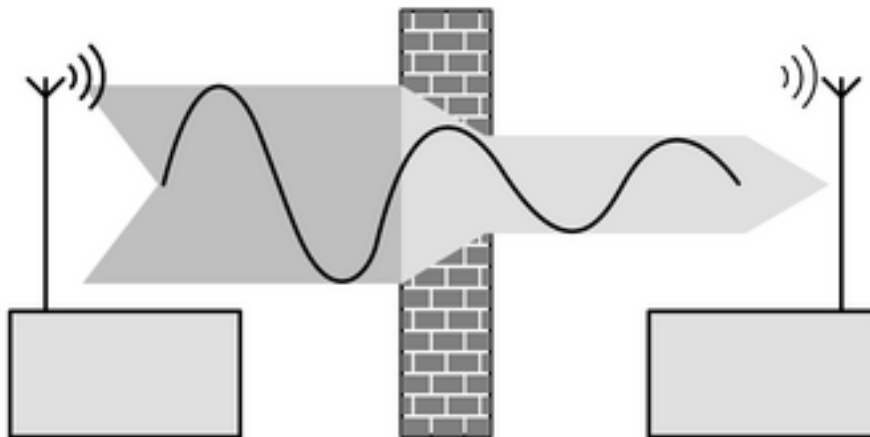


Imagen 2: Alcance reducido debido a obstáculos constructivos

Ejemplo para la penetración en diferentes materiales:

Material	Penetración
Madera, Yeso, Paneles de cartón yeso	aprox. 90%
Ladrillo, Paneles de cartón prensado	aprox. 70%
Hormigón armado	aprox. 30%
Metal, Rejillas metálicas	aprox. 10%
Lluvia, Nieve	aprox. 1-40%

Uso conforme a lo previsto

- Manejo de un motor de persianas enrollable o de una celosía por radiocontrol
- Utilizar con un radioemisor apto
- Montaje en caja para mecanismos según DIN 49073

Características del producto

Las posiciones finales de la persiana se pueden activar mediante escenas de luz

4 Manejo

Manejo con radioemisor

Para poder manejar el actuador de persianas, se tiene que programar un radioemisor.

i Observar el manual del radioemisor.

Según la pulsación de un radioemisor, se regulan las láminas o se desplaza la persiana.

5 Información para los operarios cualificados eléctricamente

5.1 Montaje y conexión eléctrica



¡PELIGRO!

Descarga eléctrica al tocar piezas conductoras de tensión.

Las descargas eléctricas pueden provocar la muerte.

Antes de trabajar en el aparato o en la carga, desconectar todos los interruptores de línea. ¡Cubrir todas las piezas bajo tensión que se encuentren en el entorno!

Montar y conectar el actuador de persianas

Guardar una distancia de 0,5 m con superficies metálicas o aparatos electrónicos, p. ej. motores de persiana enrollables o de celosía, equipos estereofónicos o televisores.

Al menos, mantener 1 m de distancia entre el actuador de persiana y un emisor para evitar una sobreexcitación del actuador de persianas.

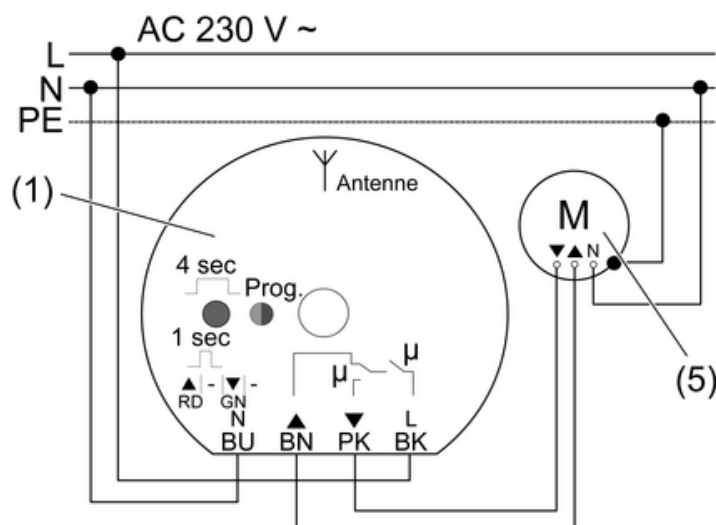


Imagen 3

- Conectar el actuador de persianas (1) según plano de conexiones (figura 3) con bornes de conexión (véase Utilización de bornes de conexión) y conectarlo con el motor de persianas enrollables o con el de celosías (5).

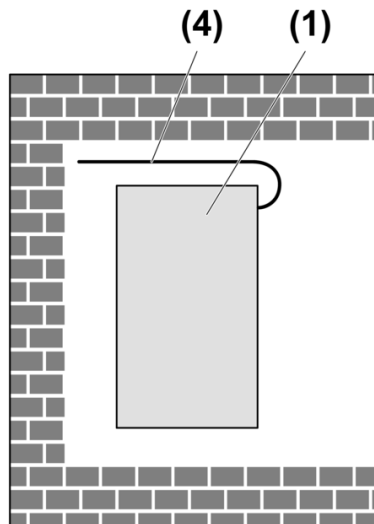


Imagen 4

- Colocar el actuador de persianas en la caja portamecanismos de manera que la tecla de programación y el LED estén bien visibles.
- Colocar la antena de la manera más extendida posible.
- Conectar la tensión de alimentación.

Modo de ensayo en el aparato

Pulsando brevemente la tecla de programación, aprox. 1 segundo, se puede desplazar la persiana.

	Reacción	LED
1. Pulsación	Accionamiento de la persiana hacia arriba, 2 min	rojo
2. Pulsación	Parada	OFF
3. Pulsación	Accionamiento de la persiana hacia abajo, 2 min	Verde
4. Pulsación	Parada	OFF

Utilizar los bornes de la lámpara

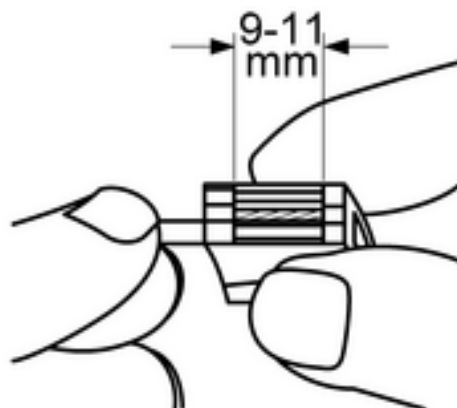


Imagen 5: Longitud de pelado

- Pelar el conductor unos 9 - 11 mm (figura 5).

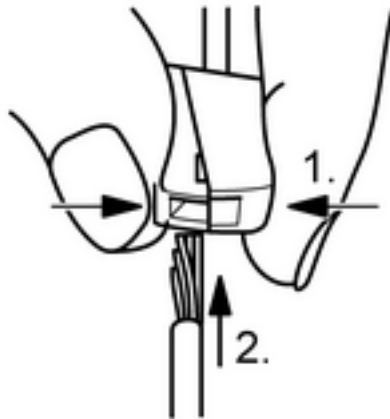


Imagen 6: Conexión del conductor de hilo fino

- Presionar el borne por el lado con la abertura cuadrada y conectar el conductor de hilo fino (figura 6).

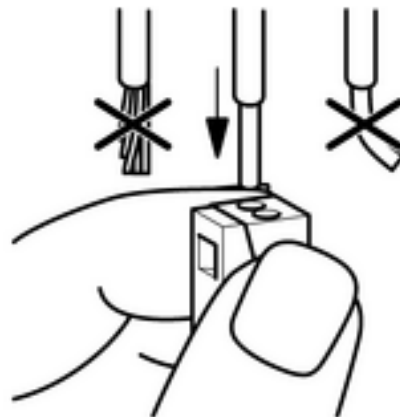


Imagen 7: Conexión del conductor monofilar

- Insertar hasta el tope el conductor monofilar en una abertura redonda en el lado de instalación (figura 7).

5.2 Puesta en funcionamiento

- i** Observar el manual del radioemisor.



¡PELIGRO!

Descarga eléctrica al tocar piezas conductoras de tensión.

Las descargas eléctricas pueden provocar la muerte.

Antes de trabajar en el aparato, cubrir las piezas próximas que se encuentren bajo tensión.

Programar radioemisor

- i** Si todos los lugares de memoria están ocupados, se deberá borrar primero un radioemisor ya programado. Para ello se debe borrar cada uno de los canales y escenas de luz programados del radioemisor.

La distancia entre el receptor y el radioemisor es de entre 0,5 m y 5 m.

La carga está desconectada.

- i** También al programar un radioemisor, cada pulsación de la tecla de programación del actuador de persianas hace que la persiana se desplace.

- Pulsar la tecla de programación del actuador de persianas durante unos 4 segundos. LED parpadea. El aparato se encuentra en modo de programación durante aprox. 1 minuto.
 - Accionar el radioemisor. LED se ilumina en rojo. El radioemisor se ha programado.
- i** Programar por separado las teclas de escenas de luz.

Salir del modo de programación

El actuador de persianas se encuentra en modo de programación.

- Pulsar brevemente la tecla de programación. El actuador de persianas se conecta en modo de funcionamiento.
- i** El modo de programación se abandona automáticamente transcurrido aprox. 1 minuto.

Almacenar la posición final de la persiana en la escena de luz

Se puede visualizar la posición final superior o inferior de una persiana mediante teclas de escenas de luz de un radioemisor.

La tecla de escenas de luz de un radioemisor se ha programado en un actuador.

- Desplace la persiana hasta la posición final deseada. El actuador de persianas se debe desconectar de manera autónoma.
- Pulsar la tecla de escenas de luz del radioemisor deseada durante aprox. 3 segundos. La posición final de la persiana queda almacenada como escena de luz.

Borrar individualmente el radioemisor

- Volver a programar el radioemisor que se va a borrar (véase Programar radioemisor). El LED parpadea rápidamente. El radioemisor se ha borrado.
- i** Si se han programado varios canales o escenas de luz de un radioemisor se deberán borrar todos de uno en uno.

6 Anexo

6.1 Datos técnicos

Tensión nominal	CA 230 V ~
Frecuencia de la red	50 / 60 Hz
Temperatura ambiente	-20 ... +55 °C
Humedad relativa	aprox. 0 % ... 65 % (sin formación de rocío)
Tiempo de tránsito con cambio de dirección	aprox. 1 s
Duración de conexión modo persiana	aprox. 2 mín.
Potencia de conexión	
Motores	700 W
Interruptor automático	máx. 10 A
Corriente de conmutación a CA 230/240 V ~ óhmica	6 A
Tipo de contacto	Contacto μ
Conexión monofilar	1,0 ... 2,5 mm ²
Dimensiones Ø×H	52,5×27,5 mm
Ø Agujero central	7,5 mm
Frecuencia portadora	433,42 MHz (ASK)
Radioemisor programable	máx. 14

6.2 Ayuda en caso de problemas

El aparato no reacciona o solo en ocasiones.

Causa 1: la pila del radioemisor está vacía.

Cambiar la pila del radioemisor.

Causa 2: radioalcance superado. Los obstáculos constructivos reducen el alcance.

Revisar la ubicación de montaje

Revisar la conexión de la antena. Una conexión más extendida aumenta el alcance.

Utilización de un repetidor de radio.

6.3 Garantía

Prestamos garantía dentro del marco de las disposiciones legales.

Envíe el aparato exento de franqueo con una descripción del error por el distribuidor especializado a nuestra oficina central de atención al cliente:

Gira

Giersiepen GmbH & Co. KG

Service Center

Dahlienstraße 12

42477 Radevormwald

Alemania

Gira

Giersiepen GmbH & Co. KG

Elektro-Installations-

Systeme

Industriegebiet Mermbach

Dahlienstraße

42477 Radevormwald

Postfach 12 20

42461 Radevormwald

Deutschland

Tel +49(0)21 95 - 602-0

Fax +49(0)21 95 - 602-399

www.gira.de

info@gira.de