

**Automatismo de persianas sin entrada auxiliar**  
Núm. de pedido : 0399 00

**Manual de instrucciones**

**1 Indicaciones de seguridad**

Sólo las personas cualificadas eléctricamente pueden instalar y montar aparatos eléctricos.

Se pueden producir lesiones, incendios o daños materiales. Deberá leerse completamente y tenerse en cuenta el manual de instrucciones.

**Peligro de descarga eléctrica.** Desconectar el aparato antes de proceder a realizar tareas o someter a carga. Tenga en cuenta todos los interruptores de potencia susceptibles de suministrar tensiones peligrosas al aparato o a la carga.

**Peligro físico.** Utilizar el aparato solamente para accionar motores de persianas enrollables y de celosías o de toldos. No conectar ninguna otra carga.

Si se conectan en paralelo varios motores en una salida, es imprescindible tener en cuenta las indicaciones del fabricante y utilizar, en caso necesario, un relé de desconexión. Los motores podrían dañarse.

Utilizar solamente motores de persiana con interruptores final de carrera mecánicos o electrónicos. Comprobar que los sensores están ajustados correctamente. Tener en cuenta las indicaciones del fabricante del motor. El dispositivo puede ser dañado.

Estas instrucciones forman parte del producto y deben permanecer en manos del consumidor final.

**2 Estructura del aparato**

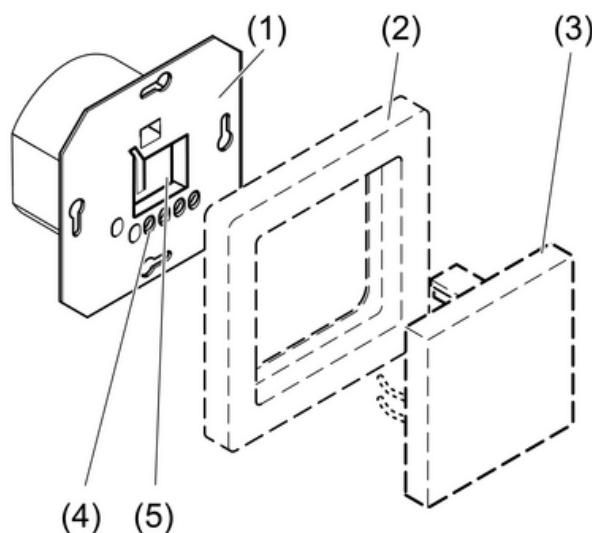


Imagen 1

- (1) Módulo electrónico de persiana
- (2) Marco
- (3) Pulsador para control de persianas
- (4) Bornes de conexión
- (5) Espacio para el bloque de terminales del sistema de sensores

### 3 Función

#### Uso conforme a lo previsto

- Control de persianas, persianas enrollables y marquesinas accionadas eléctricamente.
- Funcionamiento con pulsador para control de persianas adecuado
- Montaje en caja de contacto conforme a DIN 49073

#### Características del producto

- Contactos de relé de ambos sentidos de desplazamiento bloqueados mecánicamente entre sí.
- Apoyo a las funciones de sensor del módulo

### 4 Información para los operarios cualificados eléctricamente

#### 4.1 Montaje y conexión eléctrica



#### ¡PELIGRO!

Descarga eléctrica al tocar piezas conductoras de tensión.

Las descargas eléctricas pueden provocar la muerte.

Antes de trabajar en el aparato o en la carga, desconectar todos los interruptores de línea. ¡Cubrir todas las piezas bajo tensión que se encuentren en el entorno!

#### Conectar y montar el módulo electrónico de persiana

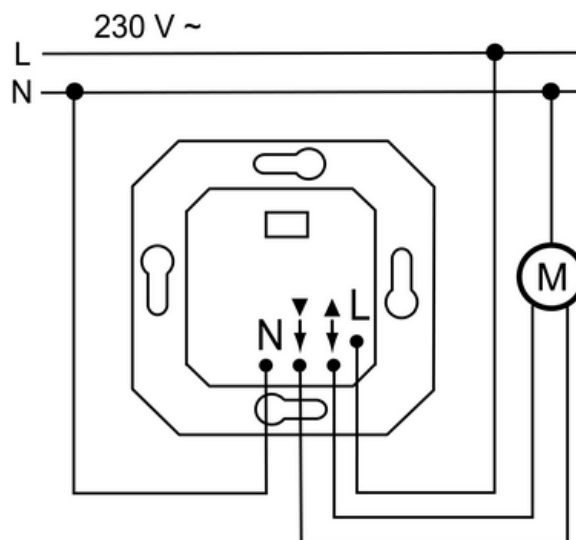


Imagen 2: Conexión del módulo electrónico de persiana

- Conectar el módulo electrónico de persiana según el plan de conexiones (figura 2).
- Montar el Módulo electrónico de persiana en la envolvente. Los bornes de conexión tienen que estar abajo. Recomendación: Utilizar una caja para mecanismos profunda.
- Colocar el marco y el módulo de señalización.
- Comprobar el funcionamiento. En el caso de que el elemento de protección solar se desplace en sentido incorrecto, cámbiense las conexiones.

## 4.2 Instalar el cable del sensor para módulos con evaluación de sensores

### Indicaciones de instalación para los sensores

- i** El cable de sensor transmite una alimentación de baja tensión de seguridad MBTS. Cúmplase las instrucciones de instalación según la norma VDE 0100.

La instalación del cable de sensor se puede realizar de tres formas diferentes. Instalación empotrada (figura 4), instalación sobre superficie (figura 5) y, con los módulos correspondientes, introducir el cable sensor en el módulo (figura 6).

- i** No se puede seleccionar cualquier longitud para el cable de sensor ya que se pueden acoplar perturbaciones de otros equipos receptores y de conductores. Se pueden producir defectos en el funcionamiento. Por esta razón, solo se deben utilizar cables apantallados, conectándose la pantalla a tierra. Límitese la longitud total a 20 m y evítese aproximar el cable a otros dispositivos eléctricos.

### Conectar el sistema de sensores al bloque de terminales

- i** Si se utiliza al mismo tiempo el sensor de sol y de rotura de cristales se deberá utilizar un adaptador. El adaptador se conectará al módulo con evaluación de sensores o al mecanismo a través del bloque de terminales de 3 polos. El adaptador dispone de dos conectores para la conexión de las clavijas de los sensores.

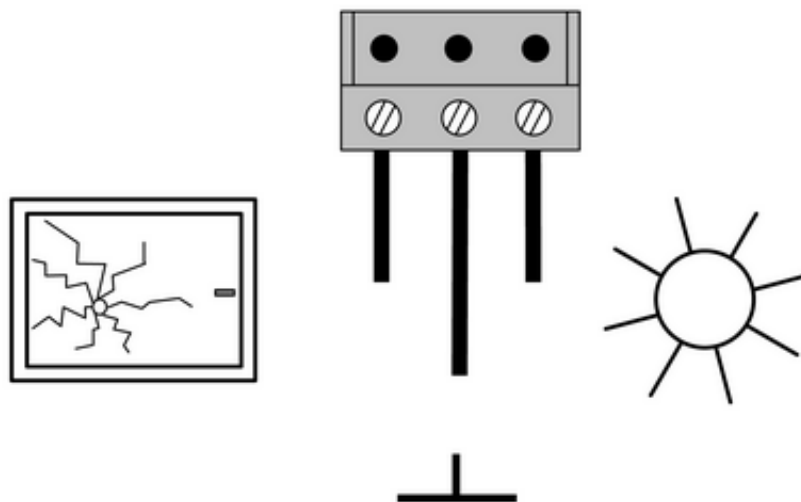


Imagen 3: Conexión en el bloque de terminales

- Conectar el sistema de sensores como se indica en el esquema (figura 3). A la izquierda y en el centro se conecta el sensor de rotura de vidrio y a la derecha y en el centro el sensor de sol.  
En los sensores se ha marcado la "Tierra".  
En el adaptador y en el cable de prolongación se ha marcado el "Sol". La "Tierra" es el conductor del medio.
- i** Si se intercambian las conexiones el funcionamiento será defectuoso.

### Instalar el cable del sensor de forma empotrada

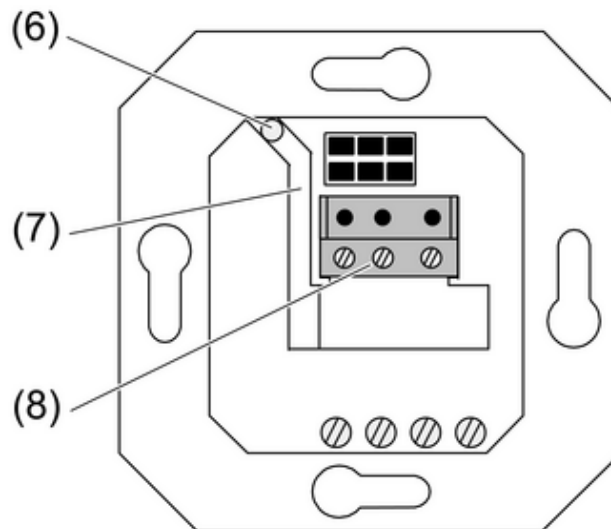


Imagen 4: Instalación empotrada del cable del sensor

- i** Para la instalación empotrada del cable del sensor utilícese sólo cable apantallado. Recomendación J-Y(ST)Y 2x2x0,6 mm.
  - Introducir el cable a través del orificio (6) del módulo y guiarlo, a lo largo del canal para el cable (7), hasta el bloque de terminales (8) (figura 4).
- i** El bloque de terminales se incluye en los módulos con evaluación de sensores.
  - Conectar el cable (véase “Conectar el sistema de sensores al bloque de terminales”).

### Instalar el cable sobre superficie

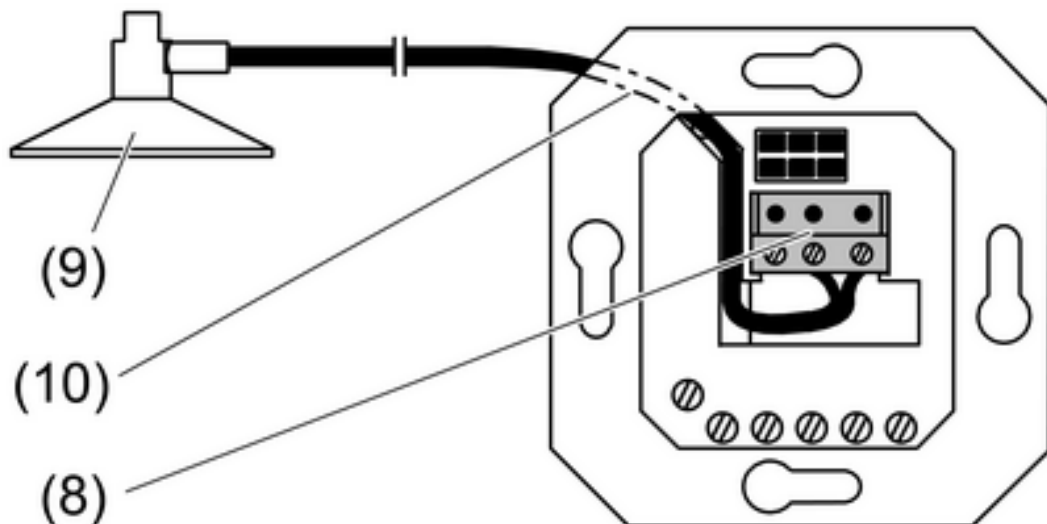


Imagen 5: Instalación sobre superficie del cable del sensor

- Para la instalación sobre superficie del sensor interno (9) córtese la clavija.
- Pasar el cable del sensor por detrás de la placa soporte (10) a través del canal para el cable hasta el terminal de conexión (8) (figura 5).
- Conectar el cable (véase “Conectar el sistema de sensores al bloque de terminales”).

## Conectar el cable de sensor en el módulo

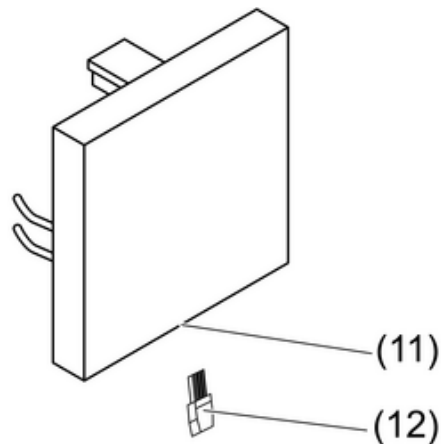


Imagen 6: Sensor de sol en el módulo

Solamente se puede conectar el sensor de sol en el módulo cuando se dispone del correspondiente conector. Este no es el caso en todos los módulos con evaluación de sensores.

- Introducir la clavija (12) en el conector del mecanismo (11) (figura 6).

## 5 Anexo

### 5.1 Datos técnicos

Tensión nominal	AC 230 V ~
Frecuencia de la red	50 Hz
Temperatura ambiente	0 ... +55 °C
Tipo de contacto	Contacto $\mu$
Longitud del cable del sensor	máx. 20 m
Conexión	
Motores	1000 W
Indicaciones según EN 60730-1	
Funcionamiento	1.B
Grado de contaminación	2
Tensión transitoria de medición	4000 V
Valor límite MBTS	DC 12 V

### 5.2 Garantía

La garantía es efectiva dentro del marco las disposiciones legales a través de un establecimiento especializado.

Entregue o envíe el dispositivo defectuoso libre de franqueo con una descripción del problema a su distribuidor correspondiente (establecimiento especializado/empresa de instalación/establecimiento especializado en electricidad). Éste se encargará de enviar los dispositivos al Gira Service Center.

**Gira**  
**Giersiepen GmbH & Co. KG**  
Elektro-Installations-  
Systeme

Industriegebiet Mermbach  
Dahlienstraße  
42477 Radevormwald

Postfach 12 20  
42461 Radevormwald

Deutschland

Tel +49(0)21 95 - 602-0  
Fax +49(0)21 95 - 602-191

[www.gira.de](http://www.gira.de)  
[info@gira.de](mailto:info@gira.de)