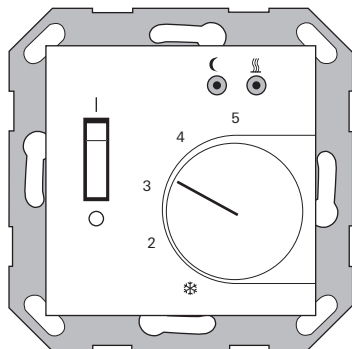


Rumtemperaturregulator 230 V~  
med slutter og sensor, til  
elektrisk gulvvarme  
0394 ..

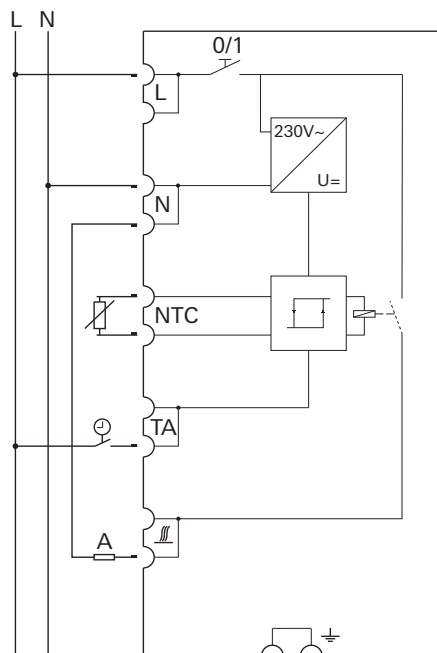
Gira  
Giersiepen GmbH & Co. KG  
Elektro-Installations-Systeme  
P.O. Box 1220  
42461 Radevormwald  
Tlf. +49 (0) 2195 / 602 - 0  
Fax +49 (0) 2195 / 602 - 191  
www.gira.de  
info@gira.de

40/17

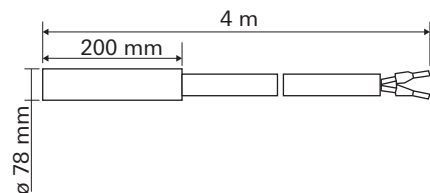
1



2



3



## da Betjeningsvejledning

### Sikkerhedsanvisninger



Tilslutning og montering af elektrisk udstyr må kun foretages af elektrikere!

Der er risiko for alvorlige kvæstelser, f.eks. pga. elektrisk stød, brand eller tingsskader, hvis apparatet monteres ukorrekt.

Slå strømmen fra, før der arbejdes på apparatet eller lasten. Vær i den forbindelse opmærksom på alle fejlstrømsafbrydere.

Denne vejledning er en del af produktet og skal blive hos slutkunden.

### Funktionsbeskrivelse

Rumtemperaturregulatoren 230/10 (4) A~ med slutter og sensor til elektrisk gulvvarme (billede 1) anvendes til regulering af elektrisk

- gulvvarme eller
- gulvtempererings-systemer.

Rumtemperaturregulatoren er i overensstemmelse med DIN EN 60730 og fungerer iht. funktionsprincip 1C.

Efter en times konstant opvarmning afbryder rumtemperaturregulatoren automatisk opvarmningen i 5 minutter (varmen frakobles; krav iht. EN 50559).

### Installation



**FARE**  
Arbejder med spændinger fra 110 V

- Afbryderen I - 0 afbryder rumtemperaturregulatoren et-polet fra strømnettet og afbryder strømkredsen til gulvføleren.
- Ved arbejder på lastkredsen skal man grundlæggende afbryde netspændingen, f.eks. fjerne sikringen.
- Ved følerafbrydelse er relækontakten sluttet, ved følerkortslutning er relækontakten brudt.

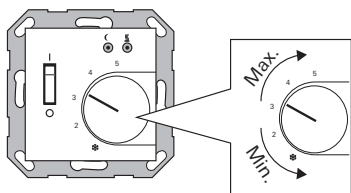
### Rumtemperaturregulator

1. Træk indstillingsknappen af, løsne dækselskruen, og træk husdækslet af.
2. Elektrisk tilslutning: (Billede 2);  
Massiv leder - tværsnit 1 til 2,5 mm<sup>2</sup>.  
Der kræves ingen beskyttelsesleder.  
Beskyttelseslederklemmen er kun beregnet til sløjfeforsyning.
3. Montér rumtemperaturregulatoren på en indbygningsdåse (montér altid rumtemperaturreguleringen inklusive bærerengen på tapetet).
4. Sæt husdækslet på. Sæt i den forbindelse dækslet foroven til venstre i hak i husets underdel.
5. Forsæt som i 1., dog i omvendt rækkefølge.

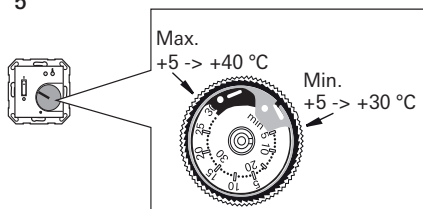
### Gulvføler

Gulvføleren skal opfylde kravene til beskyttelsesklasse II og altid føres med sensorledning H03VV i et beskyttelsesrør (billede 3). Derved er gulvføleren beskyttet mod fugtighed og kan udskiftes lettere i tilfælde af en eventuel reparation.

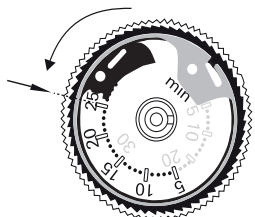
4



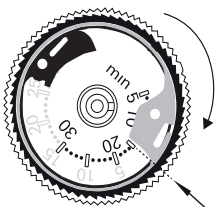
5



A) Max. 30 °C -&gt; 25 °C



B) Min. 5 °C -&gt; 15 °C



## Indstilling af temperatur

Den ønskede gulvtemperatur indstilles med indstillingsknappen (billede 4). Gulvføleren overvåger temperaturen i gulvet. Talskalaen \*, 2, 3, 4, 5 på knappen svarer til et temperaturområde fra +10 til +50 °C.

Overhold producentens angivelser angående indstillingen af gulvvarmen. Hvis den indstillede temperatur underskrides i gulvet, sender styreenheden krav om varme.

Den røde status-LED (lyser) signalerer, når varmen forbruger energi. På bagsiden af indstillingsknappen kan der indstilles en begrænsning af temperaturområdet (billede 5). Netafbryderen tænder og slukker for gulvvarmen. Desuden kan der programmeres en temperatursænkning via en ekstern timer, f.eks. til om natten. Ved anvendelse af en ekstern timer signalerer den grønne status-LED (lyser) begyndelsen af temperatursænkningen.

**Eksempel:** Temperatursænkning ca. 4 K. Den temperatur, der er indstillet på rumtemperaturregulatoren, er 40° C (= talskala 4). Det betyder, at temperaturen i gulvet kan sænkes til 36° C f.eks. om natten, uden at varmen bliver tændt. Varmen tændes først, efter temperaturen er faldet yderligere.

## Følerspecifikationer

Måleappara R<sub>i</sub> > 1 MΩ

Temperatur °C	Modstand kΩ
5	85,279
10	66,785
15	52,330
20	41,272
25	33,000
30	26,281
35	21,137
40	17,085
45	13,846
50	11,277

Die Widerstandswerte können nur bei abgeklemmtem Fühler gemessen werden.

## Tekniske data

Spændingsforsyning:	AC 230 V, 50 Hz
Toleranceområde:	Maks. 20 mA
Indstillingsområde for temperatur (talskala):	*, 2, 3, 4, 5 (= +10 til +50 °C)
Strøm:	10 mA til 10 A cos φ = 1 10 mA til 4 A cos φ = 0,6
Nom. stødspænding:	4 kV
Netafbryder:	1-polet
Visningselementer	106,5 x 106,5 mm
LED, rød:	Varmedrift
LED, grøn:	Temperatursænkning
Kontakt (relæ):	1 slutter (til varme), (ikke potentialfri)
Temperatursænkning:	Ca. 4 k
Difference	
koblingstemperatur:	Ca. 1 k
Kapslingsklasse hus:	IP 30 (iht. EN 60529)
Omgivelsestemperatur:	0 til +25 °C
Opbevaringstemperatur:	-25 °C til +70 °C
Energiklasse:	IV = 2%

## Garanti

Garantien ydes iht. gældende lov og effektueres af forhandleren.

Aflevér eller send defekte enheder til sælgeren (forhandleren/installatørvirksomheden/elektroforhandleren) med en beskrivelse af fejlen. Vi betaler porto.

Enhederne sendes herfra til Gira Service Center.