

Модуль защиты от перенапряжения  
0338 00

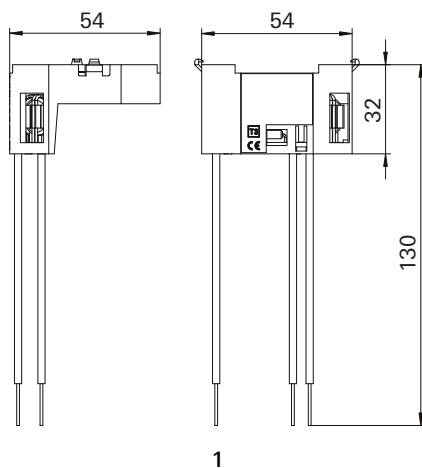
# GIRA

Gira  
Giersiepen GmbH & Co. KG  
Elektro-Installations-  
Systeme

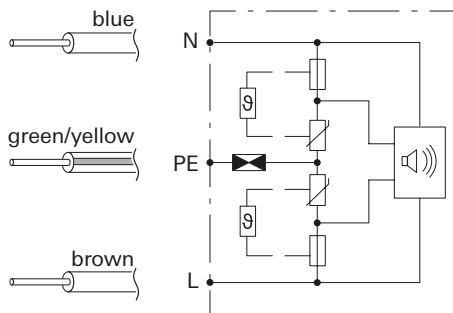
Industriegebiet Merzbach  
Dahlienstraße  
42477 Radevormwald  
Postfach 12 20  
42461 Radevormwald  
Deutschland (Германия)

Тел. +49(0)21 95 - 602-0  
Факс+49(0)21 95 - 602-191  
www.gira.de  
info@gira.de

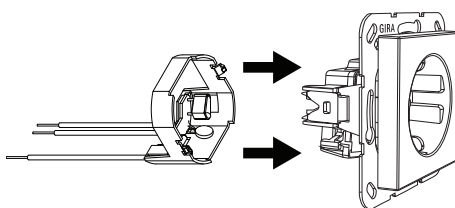
25.01.2024



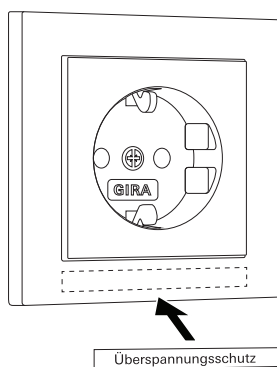
1



2



3



4

## Модуль защиты от перенапряжения

### Указания по технике безопасности



Подключение и монтаж электрических устройств должны выполняться только квалифицированными электриками.

Существует опасность тяжелых травм, пожара или материального ущерба. Необходимо полностью прочесть инструкцию и соблюдать приведенные в ней указания.

Опасность поражения электрическим током. Обесточить перед выполнением работ с устройством или под нагрузкой.

Выполнять требования национального законодательства и стандартов (напр., IEC 60364-5-53; VDE 0100 часть 534)!

Эта инструкция является частью изделия и должна оставаться у конечного потребителя.

### Использование по назначению

- Модуль защиты от перенапряжения, класс III согл. IEC 61643-11 (тип 3, EN 61643-11) для коммутационных устройств.
- Для установки на розетках с защитным контактом.
- Со звуковой сигнализацией для индикации рабочего режима и наклейкой, маркирующей защищенное коммутационное устройство.

### Монтаж и электрическое подключение



#### ОПАСНО!

Поражение электрическим током при прикосновении к находящимся под напряжением деталям.

Поражение электрическим током может привести к смерти.

Пред выполнением работ обеспечить прибор. Для этого выключить все относящиеся к нему линейные защитные автоматы, заблокировать их от повторного включения и проверить отсутствие напряжения. Закрывать находящиеся под напряжением детали, расположенные рядом.

1. Надеть модуль защиты от перенапряжения на розетку сзади и зафиксировать на опорном кольце (рис. 3).
2. Параллельно подключить кабели модуля защиты от перенапряжения к контактам розетки. Учесть цветовую маркировку (рис. 2).
3. Подключить розетку к сети питания.
4. Установить розетку с модулем защиты от перенапряжения в монтажную коробку.
5. Наклеить на розетку наклейку (рис. 4).

## Неисправность

При срабатывании интегрированного устройства отключения (напр., в случае многократного или очень значительного превышения допустимого напряжения) звучит непрерывный акустический сигнал. Это означает, что модуль защиты от перенапряжения неисправен и подлежит замене.

## Технические данные

Номинальное напряжение $U_N$	Перем. ток 230 В~ (50 Гц)
Максимальное напряжение при длительной нагрузке $U_C$	Перем.ток, 255 В~ (50 Гц)
Номинальный отводимый импульсный ток $I_n (8/20)$	3 кА
Отводимый импульсный ток $I_{общ. (8/20)}$	10 кА
$U_{oc}$	6 кВ
Входной предохранитель, макс.	16 А
$U_p$	< 1,5 кВ
IEC/CEI 61643-11	класс III
EN 61643-11	Тип 3
Степень защиты	IP 20
Температура окружающего воздуха	от -5 °C до +40 °C
Размеры	см. рис. 1