

GIRA

Gira
Giersiepen GmbH & Co. KG
Elektro-Installations-
Systeme

Industriegebiet Mermbach
Dahlienstraße
42477 Radevormwald

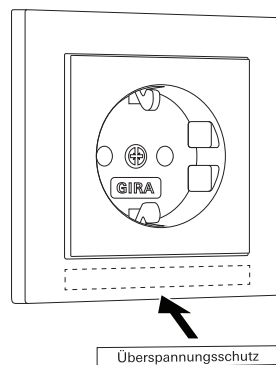
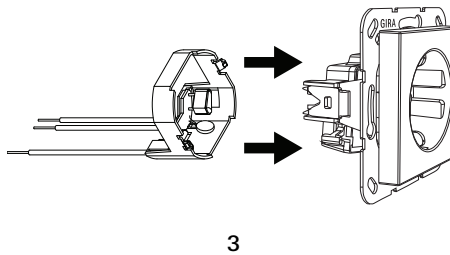
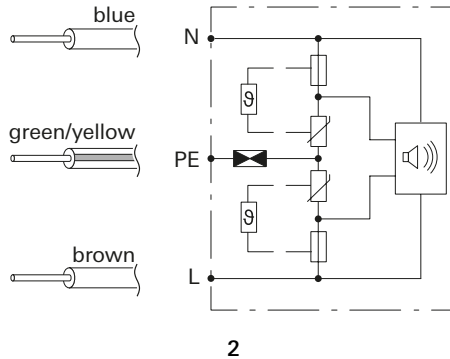
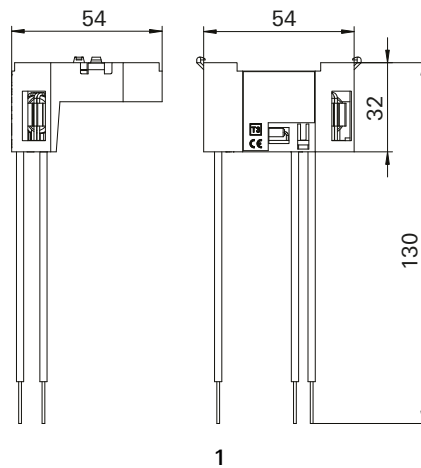
Postfach 12 20
42461 Radevormwald

Alemania

Tel.: +49 (0) 21 95 - 602 -0
Fax +49(0)21 95 - 602-191

www.gira.de
info@gira.de

25/01/2024



Módulo de protección de sobretensiones

Indicaciones de seguridad



La conexión y el montaje de dispositivos eléctricos solo deben llevarlos a cabo electricistas especializados.

Podrían producirse lesiones graves, incendios o daños materiales. Lea íntegramente el manual y respételo.

Peligro por descarga eléctrica. Antes de trabajar en el dispositivo o en la carga, desconéctelo de todas las fuentes de tensión.

Observe las leyes y normas nacionales (por ejemplo, IEC 60364-5-53; VDE 0100 parte 534).

Este manual forma parte del producto, y lo debe conservar el cliente final.

Uso debido

- Módulo de sobretensión clase III según IEC 61643-11 (tipo 3, EN 61643-11) para circuitos eléctricos.
- Para el montaje en bases de enchufe con contacto de protección.
- Con señalización acústica para indicar el funcionamiento y con etiqueta adhesiva para identificar el circuito asegurado.

Montaje y conexión eléctrica



¡PELIGRO!

Descarga eléctrica al tocar piezas conductoras de tensión.

Una descarga eléctrica puede provocar la muerte.

Antes de realizar trabajos en el dispositivo, desconéctelo de todas las fuentes de tensión. Para ello, desconecte todos los interruptores automáticos correspondientes, asegúrelos contra reconexión y compruebe que no haya tensión. Cubra las piezas cercanas que conduzcan tensión.

1. Deslice el módulo de protección de sobretensiones desde atrás hasta la base de enchufe y encájelo en el anillo de fijación (figura 3).
2. Conecte en paralelo los cables del módulo de protección de sobretensiones a los contactos de la base de enchufe. Tenga en cuenta el código de color (figura 2).
3. Conecte la base de enchufe a la tensión de red.
4. Monte la base de enchufe junto con el módulo de protección de sobretensiones en una caja de mecanismos.
5. Marque la base de enchufe con una etiqueta adhesiva (figura 4).

Caso de fallo

Si el dispositivo de desconexión integrado se activa (por ejemplo, debido a sobretensiones múltiples y muy altas), se emite una señal acústica de forma permanente. En este caso, el módulo de protección de sobretensiones está averiado y debe sustituirse.

Datos técnicos

Tensión nominal U_N CA 230 V~ (50 Hz)

Tensión continua máxima U_C CA 255 V~ (50 Hz)

Sobrecorriente momentánea de fuga nominal I_n (8/20) 3 kA

Sobrecorriente momentánea de fuga I_{total} (8/20) 10 kA

U_{OC} 6 kV

Fusible previo máx. 16 A

U_p < 1,5 kV

IEC/CEI 61643-11 clase III

EN 61643-11 Tipo 3

Grado de protección IP 20

Temperatura ambiente de -5 °C a +40 °C

Dimensiones véase la figura 1