

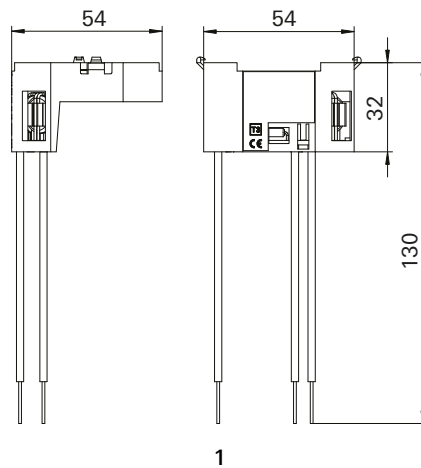
GIRA

Gira
Giersiepen GmbH & Co. KG
Elinstallations-
systemIndustriegebiet Mermbach
Dahlienstrasse
42477 Radevormwald, TysklandPostfach 12 20
42461 Radevormwald, Tyskland

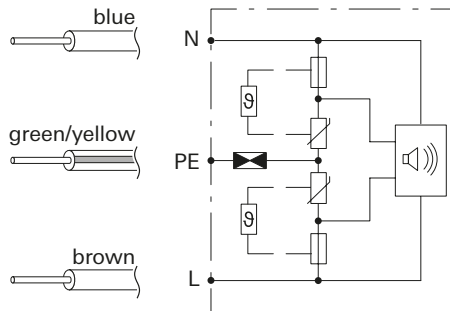
Tyskland

Tel +49(0)21 95 - 602-0
Fax +49(0)21 95 - 602-191
www.gira.de
info@gira.de

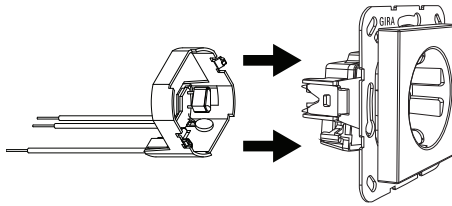
25.01.2024



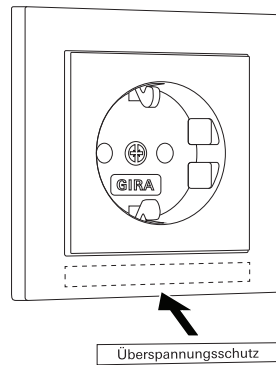
1



2



3



4

Överspänningsskyddsmodul

Säkerhetsanvisningar



Anslutning och montering av elektrisk utrustning får endast utföras av behörig elektriker.

Risk för allvarliga personskador, brand och materiella skador. Läs och följ bruksanvisningen.

Risk för elektrisk stöt. Koppla från strömmen innan arbeten på enhet eller last påbörjas.

Följ nationella lagar och standarder (t.ex. IEC 60364-5-53; VDE 0100 avsnitt 534)!

Den här bruksanvisningen är en del av produkten och ska behållas av slutkunden.

Avsedd användning

- Överspänningsmodul Class III enligt IEC 61643-11 (typ 3, EN 61643-11) för elektriska anslutningar.
- För montering på uttag med skyddskontakt.
- Med akustisk signal för funktionsindikering och med dekal för märkning av den säkrade anslutningen.

Montering och elektrisk anslutning



FARA!

Elektrisk stöt vid beröring av spänningsförande delar.

Elektriska stötar kan orsaka livshotande skador.

Koppla från strömmen innan arbeten på enheten påbörjas. För att göra det ska alla tillhörande automatsäkringar frånkopplas och skyddas mot tillkoppling. Kontrollera även att spänningen till dem har brutits. Täck över intilliggande spänningsförande delar.

1. Skjut dit överspänningsskyddsmodulen på uttaget bakifrån och haka fast den i stödringen (bild 3).
2. Anslut överspänningsskyddsmodulens kablar parallellt till uttagets kontakter. Beakta färgkoden (bild 2).
3. Anslut uttaget till elnätet.
4. Montera uttaget tillsammans med överspänningsskyddsmodulen i en apparatdosa.
5. Sätt dit dekalen på uttaget (bild 4).

Fel

När den integrerade frånkopplingsenheten löser ut (t.ex. på grund av ett stort antal mycket höga överspänningar) hörs en ihållande akustisk signal. I sådana fall är överspänningsskyddsmodulen defekt och måste bytas ut.

Tekniska data

Nominell spänning U_N	AC 230 V, 50 Hz
Högsta kontinuerliga spänning U_C	AC 255 V~ (50 Hz)
Nominell urladdningsström I_n (8/20)	3 kA
Urladdningsström I_{total} (8/20)	10 kA
U_{OC}	6 kV
Max. för-säkring	16 A
U_p	< 1,5 kV
IEC/CEI 61643-11	Class III
EN 61643-11	Typ 3
Kapslingsklass	IP 20
Omgivningstemperatur	-5 °C till +40 °C
Mått	Se bild 1